



Stazione meteorologica ·

Centro meteo a colori 5in1

IT Istruzioni per l'uso

DE Besuchen Sie unsere Website über den folgenden QR Code oder Weblink um weitere Informationen zu diesem Produkt oder die verfügbaren Übersetzungen dieser Anleitung zu finden.

EN Visit our website via the following QR Code or web link to find further information on this product or the available translations of these instructions.

FR Si vous souhaitez obtenir plus d'informations concernant ce produit ou rechercher ce mode d'emploi en d'autres langues, rendez-vous sur notre site Internet en utilisant le code QR ou le lien correspondant.

NL Bezoek onze internetpagina via de volgende QR-code of weblink, voor meer informatie over dit product of de beschikbare vertalingen van deze gebruiksaanwijzing.

ES ¿Desearía recibir unas instrucciones de uso completas sobre este producto en un idioma determinado? Entonces visite nuestra página web utilizando el siguiente enlace (código QR) para ver las versiones disponibles.

IT Desidera ricevere informazioni esaustive su questo prodotto in una lingua specifica? Venga a visitare il nostro sito Web al seguente link (codice QR Code) per conoscere le versioni disponibili.



www.bresser.de/P7002525



www.bresser.de/P7902525



www.bresser.de/P7802525



GARANTIE · WARRANTY · GARANTÍA · GARANZIA



www.bresser.de/warranty_terms

RECYCLAGE (TRIMAN/FRANCE)



Points de collecte sur www.quefairedesdechets.fr
Privilégiez la réparation ou le don de votre appareil !



Indice

1	Impressum	5
2	Nota di validità.....	5
3	Caratteristiche	5
4	Informazioni su questo manuale	6
5	Panoramica dei componenti della stazione base.....	6
6	Contenuto della confezione	7
7	Display.....	8
8	Collegare all'alimentazione	9
9	Attaccare gli adesivi in gomma.....	9
10	Montare e installare il sensore remoto multifunzione	9
11	Trasmissione del segnale.....	10
12	Impostazione automatica dell'orario	10
13	Impostazione manuale dell'ora	10
14	Impostazione fuso orario.....	11
15	Impostazione ora legale (DST)	11
16	Impostazione della sveglia	11
17	Funzione snooze	12
18	Trasmissione automatica dei valori misurati	12
19	Precipitazioni	12
20	Allarme per valore massimo e minimo.....	12
21	Indicatore del clima (interno)	13
22	Rettifica dei dati.....	14
23	Orientamento a sud del sensore.....	14
24	Fasi lunari	14
25	Andamento meteorologico	15
26	Pressione atmosferica/barometrica	16
27	Velocità e direzione del vento	16
28	Scala di Beaufort	18
29	Windchill	19
30	Visualizzazione della temperatura	19
31	Temperatura percepita.....	19
32	Indice di calore	19
33	Punto di rugiada	19
34	Cronologia delle ultime 24 ore	20

35 Dati meteo MAX/MIN	20
36 Regolazione della luminosità del display	20
37 Smaltimento.....	20
38 Dati tecnici	21
39 Garanzia	21
40 Dichiarazione CE di conformità	21

1 Impressum

Bresser GmbH
Gutenbergstr. 2
46414 Rhede
Germany
www.bresser.de

Per eventuali questioni relative alla garanzia o richieste di informazioni di servizio, si prega di fare riferimento alle informazioni su "garanzia" e "servizio" contenute nella presente documentazione. Chiediamo comprensione se i resi non richiesti non potranno essere trattati.

Con riserva di errori e modifiche tecniche.

© 2023 Bresser GmbH

Tutti i diritti riservati.

La riproduzione di questo documento - anche parziale - in qualsiasi forma (ad es. fotocopia, stampa, ecc.) e l'uso e la diffusione a mezzo di sistemi elettronici (ad es. file di immagine, sito web, ecc.) non è consentita senza il previo consenso scritto del produttore.

I nomi e i marchi delle varie aziende utilizzati in questa documentazione sono in linea generale marchi di fabbrica e/o protetti da brevetto in Germania, l'Unione europea e/o in altri beni paesi.

2 Nota di validità

La presente documentazione è valida per i prodotti con i seguenti numeri di articolo:

7002525 7902525 7802525

Versione delle istruzioni: 0124

Denominazione di questo manuale:

Manual_7002525-79002525-7802580_Centro-meteo-colori-5in1_it_BRESSER_v012024a

Fornire sempre queste informazioni quando si richiede il assistenza.

3 Caratteristiche

- Misurazione delle precipitazioni
- Misurazione della velocità del vento
- Misurazione della direzione del vento
- Ricezione e visualizzazione dell'orologio radiocontrollato DCF
- Allarme con funzione snooze
- Allarme temperatura esterna (avviso di gelo)
- Temperatura esterna (°C o °F)
- Temperatura interna (C° o F°)
- Umidità interna/esterna
- Pressione atmosferica
- Indice meteo: temperatura percepita, wind chill, indice di calore, punto di rugiada
- Scala di Beaufort
- Visualizzazione valore minimo e massimo
- Memorizzazione valori max/min
- Previsione meteo (12~24 ore)
- Fasi lunari
- Display a colori

- Retroilluminazione

4 Informazioni su questo manuale



AVVERTENZA

Le presenti istruzioni per l'uso sono da considerarsi parte integrante dell'apparecchio!

Leggere attentamente le istruzioni di sicurezza e le istruzioni per l'uso prima di utilizzare l'apparecchio.

Conservare questo manuale in un luogo sicuro per future consultazioni. Se l'apparecchio viene venduto o ceduto, le istruzioni per l'uso devono essere trasmesse ad ogni successivo proprietario/utilizzatore del prodotto.

5 Panoramica dei componenti della stazione base

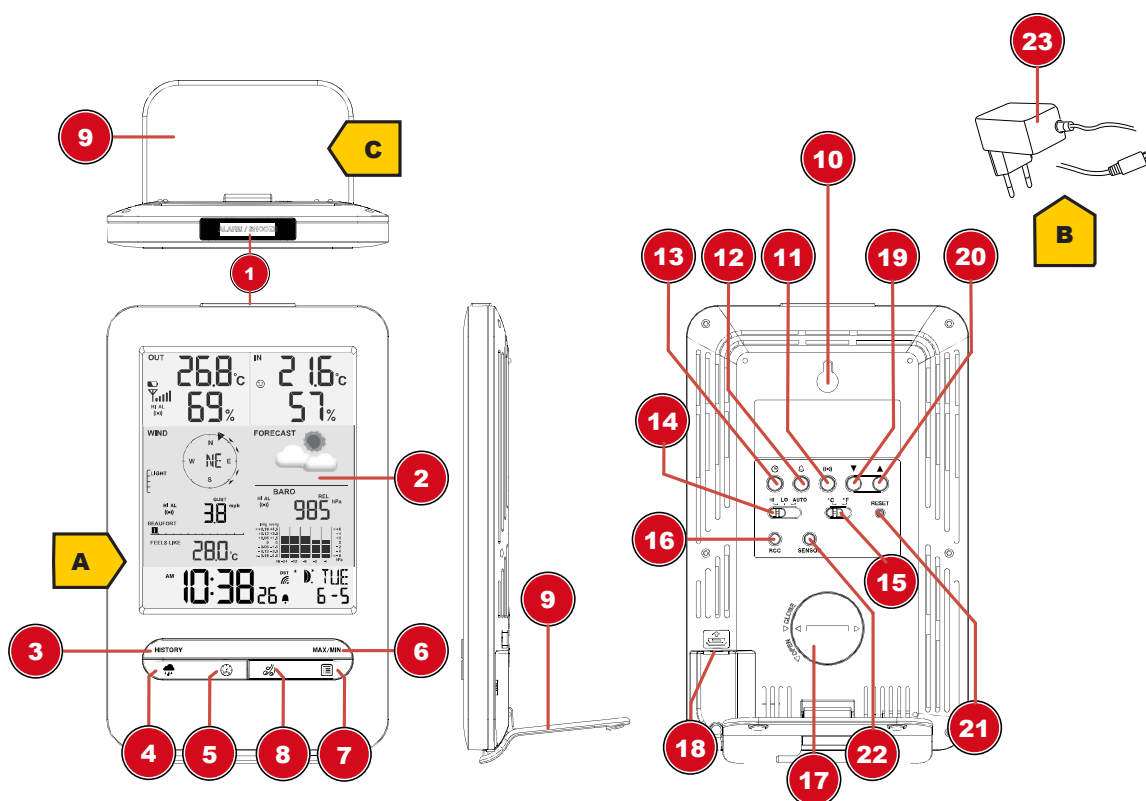


Fig. 1: Tutti i componenti della stazione base

- | | |
|--|---|
| 1 Pulsante ALARM/SNOOZE (funzione snooze) | 2 Display a colori |
| 3 Pulsante HISTORY (richiama i valori misurati nelle ultime 24 ore) | 4 Pulsante RAIN (visualizza diversi valori di precipitazione) |
| 5 Pulsante BARO (visualizza diversi valori di pressione atmosferica) | 6 Pulsante MAX/MIN (visualizza il valore massimo, minimo o attuale) |

7 Pulsante INDEX (visualizza la temperatura percepita, il punto di rugiada, l'indice di calore o il fattore wind chill)	8 Pulsante WIND (visualizza la raffica di vento media o quella attuale)
9 Supporto da tavolo, estraibile	10 Supporto a parete
11 Pulsante ALERT (imposta per es. l'allarme temperatura)	12 Pulsante ALARM (impostazione sveglia)
13 Pulsante CLOCK SET (impostazione manuale dell'ora)	14 Interruttore HI/LO/AUTO (luminosità display)
15 Pulsante °C/°F (il display passa da °C a °F)	16 Pulsante RCC (avvio ricezione segnale orario)
17 Vano batterie (coperchio)	18 Presa di alimentazione USB per l'adattatore di rete
19 Pulsante DOWN (modifica valore verso il basso)	20 Pulsante UP (modifica valore verso l'alto)
21 Pulsante RESET (azzerà tutte le impostazioni)	22 Pulsante SENSOR (ricerca sensore)
23 Adattatore CA con connettore CC (USB)	

6 Contenuto della confezione

Stazione base (A), adattatore di alimentazione (B), supporto (C), sensore multifunzione per esterni (D), asta di montaggio (E), slitta di montaggio (F), morsetto per tubi (G), viti, istruzioni per l'uso.

Sono inoltre necessarie (non incluse nella fornitura):

3 batterie da 1,5 V di tipo AA/LR6 (sensore esterno)

Batteria tampone (non inclusa nella fornitura):

1 da 3 V di tipo CR2032 (stazione base)

7 Display

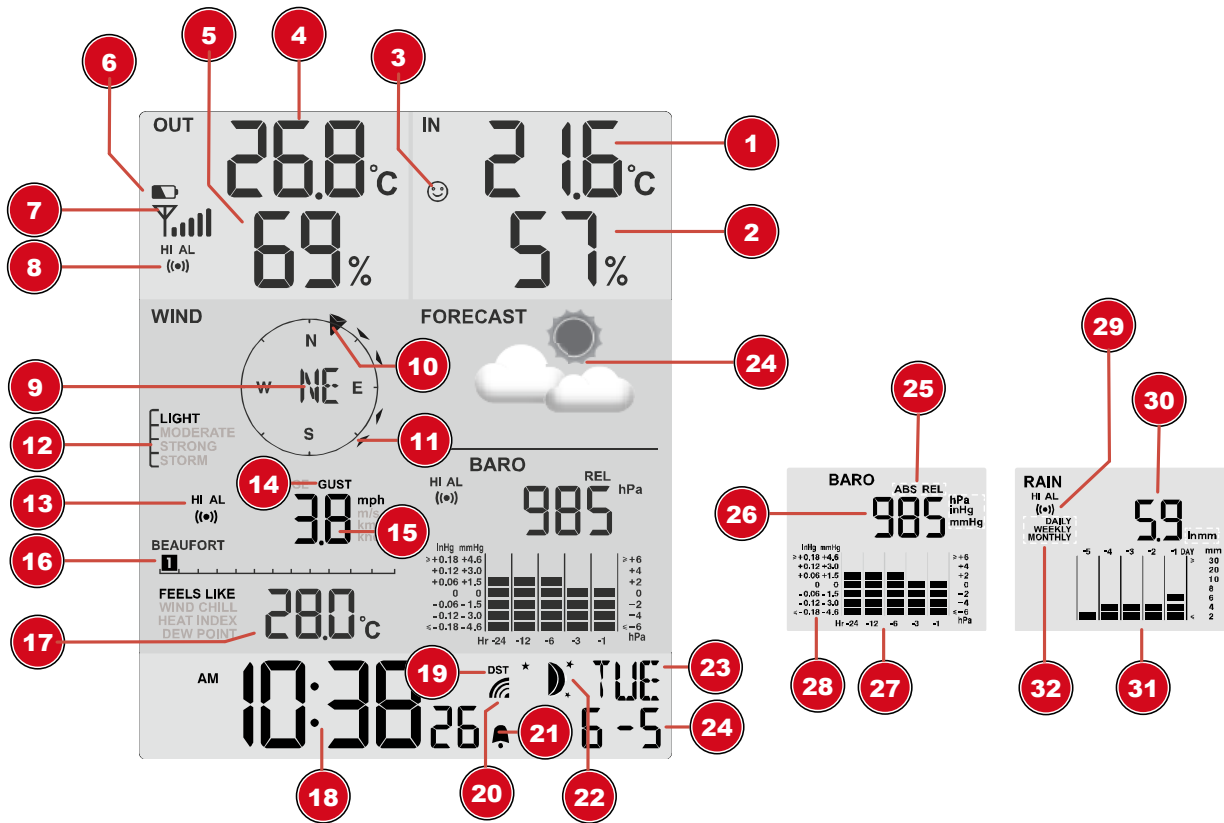


Fig. 2: Display

1	Temperatura interna	2	Umidità interna
3	Indice di comfort (clima)	4	Temperatura esterna
5	Umidità esterna	6	Indicatore livello batteria Sensore esterno
7	Potenza segnale ricevuto Sensore esterno	8	Allarme temperatura esterna attivo (HI/LO)
9	Direzione del vento	10	Indicatore direzione del vento
11	Indicatore direzione del vento (degli ultimi 5 minuti)	12	Velocità del vento
13	Allarme vento attivo (HI)	14	Valore velocità del vento: valore medio (AVERAGE) o ultima raffica (GUST)
15	Valore della velocità del vento (mph, m/s, km/h, nodi)	16	Scala Beaufort di classificazione della forza del vento
17	INDEX II display visualizza: temperatura, fattore wind chill, indice di calore o punto di rugiada.	18	Ora corrente
19	Simbolo ora legale attiva (DST)	20	Simbolo del segnale radio
21	Sveglia attiva	22	Fase lunare
23	Giorno della settimana	24	Previsioni del tempo
25	Il display visualizza: pressione atmosferica relativa o assoluta	26	Pressione atmosferica (hPa, inHg o mmHg)
27	Storico pressione atmosferica (24 ore)	28	Storico dei valori di pressione atmosferica
29	Allarme precipitazioni attivo (HI/LO)	30	Quantità delle precipitazioni
31	Storico delle precipitazioni (5 giorni)	32	Informazioni sulla misurazione del tempo

8 Collegare all'alimentazione

Unità base

1. Inserire il connettore CC nella presa di collegamento dell'unità base.
2. Inserire la spina euro nella presa di alimentazione.
3. Il dispositivo viene alimentato direttamente.

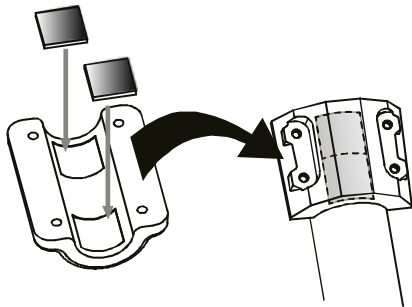
Installazione della batteria tampone:

1. Rimuovere il coperchio del vano batterie.
2. Inserire la batteria nell'apposito vano. Assicurarsi che i terminali della batteria siano posizionati correttamente (+/-).
3. Riposizionare il coperchio del vano batterie.

Sensore wireless

4. Svitare la vite del coperchio del vano batterie con un cacciavite idoneo e rimuovere il coperchio.
5. Inserire 2 batterie AA nell'apposito vano. Assicurarsi che i terminali della batteria siano correttamente allineati (+/-).
6. Riposizionare il coperchio del vano batterie e avvitare la relativa vite.

9 Attaccare gli adesivi in gomma



Applicare alle staffe per tubi gli inserti in gomma autoadesivi incluse nella confezione nel modo indicato, per garantire che la barra di montaggio sia ben stabile.

10 Montare e installare il sensore remoto multifunzione

A seconda della posizione desiderata, il sensore remoto si può installare in due modi diversi.

AVVERTENZA! Durante il montaggio, verificare che la parte superiore della paletta segnamento sia ad almeno 1.5 metri di altezza. Utilizzare la livella a bolla d'aria nella testa del sensore per garantire un'installazione a livello. La paletta deve essere orientata verso nord.

Montaggio su un elemento di legno in orizzontale o in verticale

1. Inserire una delle barre di montaggio nell'apertura al di sotto della testa del sensore.
2. Inserire una vite nella perforazione e mettere il dado sulla parte opposta. Stringere a mano il raccordo a vite.
3. A seconda dell'orientamento desiderato, inserire l'estremità opposta della barra di montaggio nell'apertura per il montaggio orizzontale o verticale sulla base di montaggio.
4. Inserire un'altra vite nella perforazione della base di montaggio e mettere il dado sulla parte opposta. Stringere a mano il raccordo a vite.

5. Posizionare il fondo della base di montaggio su un elemento di legno. Fissare la base utilizzando 4 viti per legno.

Montaggio su un tubo orizzontale o verticale

6. Ripetere le fasi da 1 a 4 descritte sopra.
7. Posizionare sul tubo il fondo della base di montaggio. Spingere la staffa per tubi sul tubo dal lato opposto.
8. Inserire 4 viti attraverso le perforazioni della base di montaggio e attraverso le perforazioni sulla staffa per tubi dall'altro lato.
9. Posizionare i 4 dati e stringere a mano il raccordo a vite.

11 Trasmissione del segnale

La stazione base si collegherà automaticamente al sensore esterno. Se la batteria viene sostituita, il collegamento deve essere effettuato manualmente, premendo il pulsante [SENSOR] sulla stazione base e il pulsante [RESET] sul sensore con un oggetto appuntito per cercare manualmente il sensore. Quando il collegamento è riuscito, sul display appare l'indicatore di intensità del segnale del sensore.

Visualizzazione stato connessione:

Stato connessione	Display
Segnale buono	Simbolo di ricezione
Ricerca sensore in corso	Il simbolo di ricezione lampeggia
Assenza di segnale per 48 ore	Viene visualizzato "Er" (Error)
Stato batteria scarica del sensore, segnale buono	Viene visualizzato il simbolo della batteria

12 Impostazione automatica dell'orario

Dopo il ripristino dell'alimentazione, l'unità cerca automaticamente il segnale radio. La procedura richiede circa 3-8 minuti.

Se il segnale radio viene ricevuto correttamente, la data e l'ora si impostano automaticamente e viene visualizzato il simbolo di ricezione.

AVVERTENZA! Durante la ricezione del segnale radio (ogni 6 ore), la retroilluminazione è impostata in modalità attenuata e ritorna alla modalità quando la ricezione del segnale è completa.

Se non si riceve alcun segnale radio, procedere come segue:

1. Premere il pulsante RCC dell'unità base per circa 8 secondi per disattivare la ricezione del segnale radio (sul display appare "OFF").
2. Premere il pulsante RCC dell'unità base per circa 8 secondi per attivare la ricezione del segnale radio (sul display appare "ON"). La ricezione viene inizializzata di nuovo.
3. Se ancora non si riceve alcun segnale radio, l'ora deve essere impostata manualmente.

13 Impostazione manuale dell'ora

Per impostare manualmente l'ora/data, disattivare prima la ricezione del segnale orario, premendo il pulsante RCC per circa 8 secondi.

1. Premere il pulsante CLOCK-SET per circa 3 secondi per accedere alla modalità di impostazione dell'ora.
2. Le cifre da impostare lampeggiano.
3. Premere il pulsante UP o DOWN per modificare il valore.
4. Premere il pulsante CLOCK-SET per confermare il valore e passare all'impostazione successiva.

-
5. Ordine delle impostazioni: Modalità 12/24 ore > Ore > Minuti > Secondi > Anno > Mese > Giorno > Fuso orario > Lingua > Ora legale Auto/off
 6. Infine, premere il pulsante CLOCK-SET per salvare le impostazioni e uscire dalla modalità.

14 Impostazione fuso orario

Per impostare un altro fuso orario, procedere come segue:

1. Premere il pulsante CLOCK-SET per circa 3 secondi per accedere alla modalità di impostazione dell'ora.
2. Premere il pulsante CLOCK-SET diverse volte fino a che sul display non appare lo scarto di fuso orario 00 Hr.
3. Premere il pulsante UP o DOWN per selezionare lo scarto di fuso orario desiderato in ore (da -23 a +23 ore)
4. Premere il pulsante CLOCK-SET per circa 3 secondi per confermare lo scarto di fuso orario selezionato.

15 Impostazione ora legale (DST)

Per impostare un altro fuso orario, procedere come segue:

1. Premere il pulsante TIME per circa 3 secondi per accedere alla modalità di impostazione dell'ora.
2. Premere ripetutamente il pulsante TIME finché sul display non lampeggia l'impostazione dell'ora legale (DST).
3. Premere il pulsante UP o DOWN per selezionare AUTO (ora legale attiva) o OFF (ora legale disattiva).
4. Premere il pulsante TIME per circa 3 secondi per confermare l'impostazione.

16 Impostazione della sveglia

Attivare/disattivare la sveglia (e l'allerta gelo)

1. Premere il tasto ALARM per visualizzare l'orario della sveglia
2. Premere nuovamente il tasto ALARM per attivare l'orario della sveglia.
3. Premere ancora una volta il tasto ALARM per attivare l'orario della sveglia con allerta gelo.
4. Attivando l'allerta gelo, la sveglia suona 30 minuti prima se la temperatura esterna scende sotto i -3 °C.
5. Per disattivare sveglia e allerta gelo, premere il tasto ALARM finché non verranno più visualizzati i simboli dell'allarme.

Impostare l'orario della sveglia

6. Premere il tasto ALARM per circa 2 secondi per entrare in modalità impostazione sveglia.
7. Le cifre da impostare lampeggiano.
8. Premere i tasti UP e DOWN per modificare il valore.
9. Premere il tasto ALARM per confermare e passare all'impostazione successiva.
10. Sequenza delle impostazioni: Ore > Minuti
11. Terminate le impostazioni, premere il tasto ALARM per salvarle e uscire dalla modalità impostazioni.

17 Funzione snooze

1. Quando suona la sveglia, premere il tasto ALARM/SNOOZE per attivare la funzione snooze. La sveglia suona di nuovo dopo 5 minuti.
2. Quando suona la sveglia, premere il tasto ALARM/SNOOZE per circa 3 minuti per sospendere la sveglia fino al raggiungimento dell'orario della sveglia successiva.
3. Se non si preme alcun tasto, la sveglia si spegne automaticamente dopo 2 minuti.

18 Trasmissione automatica dei valori misurati

Una volta assicurata l'alimentazione di corrente, la centralina inizia a mostrare i valori misurati all'interno. I primi valori ricevuti dal sensore esterno vengono visualizzati entro circa 3 minuti dopo l'attivazione.

Qualora il segnale non venga ricevuto, procedere come segue:

Premere il tasto SENSOR per circa 2 secondi per riavviare la ricezione dei valori misurati.

19 Precipitazioni

La centralina mostra la quantità di precipitazioni in millimetri o pollici raccolta in un determinato periodo, in base alle statistiche attuali.

Rainfall rate	Daily rainfall	Weekly rainfall	Monthly rainfall

Selezionare la modalità di visualizzazione

Premere il tasto RAIN più volte finché sullo schermo non viene visualizzato il periodo desiderato:

RATE	Precipitazioni attuali nell'ultima ora
DAILY	Precipitazioni complessive durante la giornata di oggi, misurate a partire da mezzanotte
WEEKLY	Precipitazioni totali della settimana in corso
MONTHLY	Precipitazioni totali del mese in corso

Selezionare l'unità di misura (millimetri o pollici)

1. Premere il tasto RAIN per circa 3 secondi per accedere alle impostazioni dell'unità di misura.
2. Premere il tasto UP e DOWN per scegliere tra mm (millimetri) e in (pollici).
3. Terminate le impostazioni, premere il tasto RAIN per salvarle e uscire dalla modalità impostazioni.

AVVERTENZA! I valori misurati vengono aggiornati automaticamente ogni 6 minuti.

20 Allarme per valore massimo e minimo

Con l'allarme per valore massimo il minimo (HI/LO AL) è possibile essere informati sul cambiamento delle condizioni meteo. Una volta attivato, quando si raggiunge un valore impostato scatta il segnale acustico e la spia inizia a lampeggiare. Range e tipi di allarme supportati:

Range	Tipo di allarme disponibile
Temperatura interna	HI AL / LO AL
Umidità dell'aria (all'interno)	HI AL / LO AL
Temperatura esterna	HI AL / LO AL

Umidità dell'aria (all'esterno)	HI AL / LO AL
Precipitazioni (quotidiano)	HI AL*
Velocità del vento	HI AL

HI AL = allarme valore massimo / LO AL = allarme valore minimo

*precipitazioni durante la giornata di oggi a partire da mezzanotte

Impostare l'allarme per valore massimo e minimo

1. Premere il tasto ALERT fino a quando non viene visualizzato l'intervallo desiderato.
2. Premere i tasti UP e DOWN per modificare il valore.
3. Premere il tasto ALARM per confermare e passare all'impostazione successiva.

Disattivare l'allarme per valore massimo e minimo

4. Premere il tasto ALERT fino a quando non viene visualizzato l'intervallo desiderato.
5. Premere il tasto ALARM per attivare l'allarme.
6. Premere il tasto ALARM per confermare e passare all'impostazione successiva.

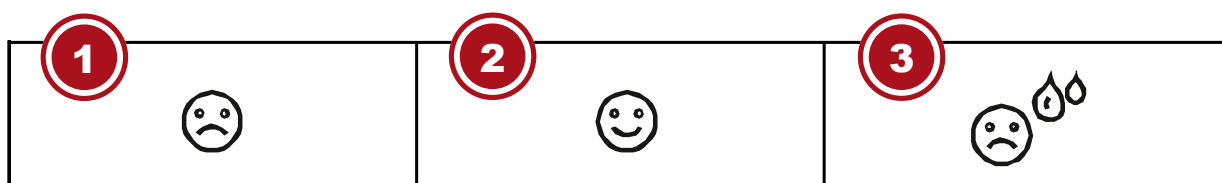
Nota:

7. La centralina chiude automaticamente la modalità impostazioni se per 5 secondi non viene premuto alcun tasto.
8. Quando scatta l'allarme, sul display inizia a lampeggiare l'indicatore corrispondente e viene eseguito il segnale acustico per circa 2 minuti.
9. Quando scatta il segnale acustico, premere il tasto SNOOZE/LIGHT per interromperlo. L'allarme scatta dopo altri 2 minuti

Rettifica dei dati

10. Premere il tasto HISTORY per circa 3 secondi.
11. Premere il tasto UP o DOWN per selezionare YES o NO.
12. Premere il tasto HISTORY per confermare il valore. In questo modo vengono cancellati tutti i dati relativi alle precipitazioni registrati finora.

21 Indicatore del clima (interno)



1 Troppo freddo

2 Ideale

3 Troppo caldo

L'indicatore del clima è un simbolo grafico che indica il livello di comfort in base alla temperatura e all'umidità dell'aria.

Nota:

- Con la stessa temperatura, l'indicatore del comfort può essere quindi diverso a seconda dell'umidità dell'aria.

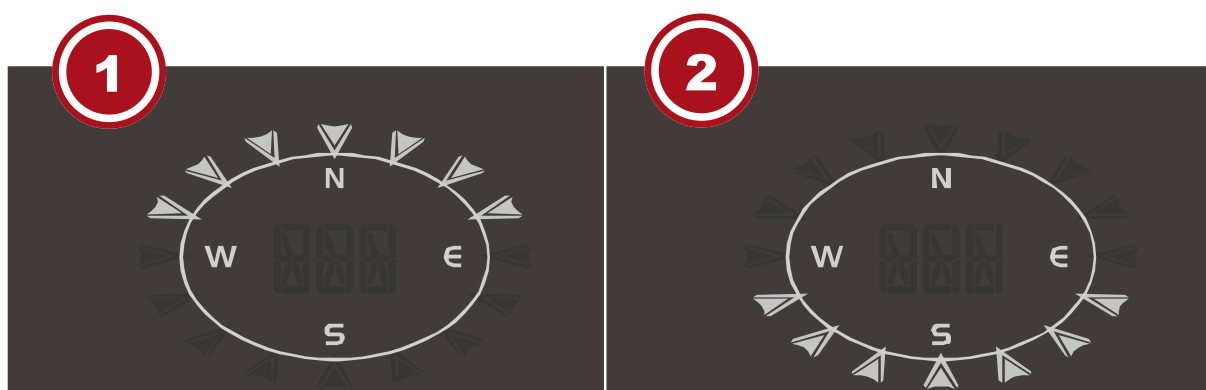
- Se la temperatura è inferiore a 0 °C o superiore ai 60° C, non viene visualizzato l'indicatore del comfort.

22 Rettifica dei dati

Durante l'installazione del sensore esterno, il sensore si potrebbe attivare. In questo caso, i valori misurati per precipitazioni e vento potrebbero essere errati. I valori errati vanno quindi eliminati. Per farlo non serve però effettuare un reset e ripristinare il collegamento. Basta tenere premuto il tasto HISTORRY per circa 10 secondi. In tal modo vengono eliminati tutti i dati misurati fino a quel punto.

23 Orientamento a sud del sensore

Di default, il sensore esterno è impostato in direzione nord. Alcuni utenti preferiscono un orientamento a sud, ad esempio se vivono nell'emisfero australe (come in Australia o Nuova Zelanda).



1 Emisfero boreale

2 Emisfero australe

1. Installare il sensore esterno in modo che la freccia stampata indichi verso sud. Per il resto, procedere come descritto nel paragrafo "Montaggio").
2. Tenere premuto il tasto WIND circa 8 secondi finché non lampeggiano le frecce nella parte superiore della rosa dei venti (emisfero boreale).
3. Premere il tasto UP o DOWN per invertire la direzione delle frecce (emisfero australe).
4. Premere il tasto WIND per confermare.

Nota:

Modificando la direzione delle frecce, cambiano automaticamente le impostazioni delle fasi lunari.

24 Fasi lunari

Nell'emisfero boreale, la luna cresce da destra. Nell'emisfero boreale, infatti, la parte della Luna illuminata dal sole si sposta da destra a sinistra. Nell'emisfero australe, invece, va da sinistra a destra. Nelle due tabelle seguenti sono indicate le varie fasi lunari.

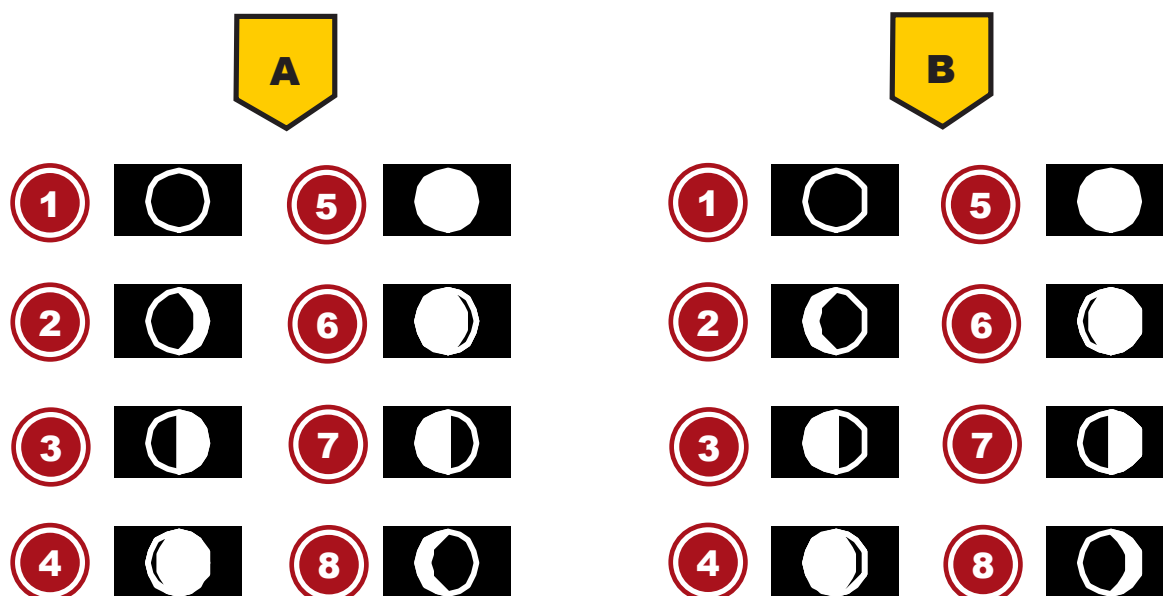
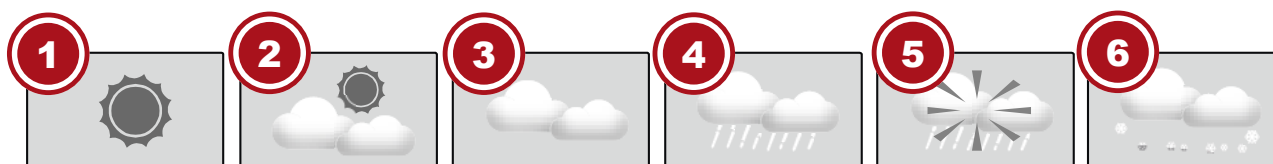


Fig. 3: (A) Emisfero boreale, (B) Emisfero australe

1 Luna nuova	2 Luna crescente
3 Primo quarto	4 Gibbosa crescente
5 Luna piena	6 Gibbosa calante
7 Ultimo quarto	8 Luna calante

25 Andamento meteorologico

L'andamento meteorologico per le successive 12-24 ore viene calcolato in base ai valori misurati e visualizzato graficamente come segue:



1 Soleggiato	2 Parzialmente nuvoloso
3 Nuvoloso	4 Pioggia
5 Pioggia/tempesta	6 Neve

Nota:

- La precisione di una previsione meteorologica basata sulla pressione è compresa tra il 70% e il 75% circa.
- Le previsioni meteo si riferiscono alle successive 12 ore e non riflettono necessariamente la situazione corrente.
- Le previsioni meteo per la neve non si basano sulla pressione atmosferica, ma sulla temperatura esterna. Quando la temperatura esterna è inferiore a $-3\text{ }^{\circ}\text{C}$ ($26\text{ }^{\circ}\text{F}$), sul display LCD appare il simbolo della neve.

26 Pressione atmosferica/barometrica

La pressione atmosferica è la pressione che si può registrare in qualsiasi punto della superficie terrestre ed equivale al peso di una colonna d'aria. La pressione atmosferica è legata alla pressione media e diminuisce gradualmente all'aumentare dell'altitudine. Per misurare la pressione atmosferica, i meteorologi utilizzano i barometri. Poiché le condizioni meteo dipendono in gran parte dai cambiamenti della pressione atmosferica, è possibile creare previsioni del tempo in base alle variazioni della pressione atmosferica rilevate.



Nella schermata normale premere più volte il tasto BARO per modificare l'unità di misura della pressione (hPa, inHg, mmHg).

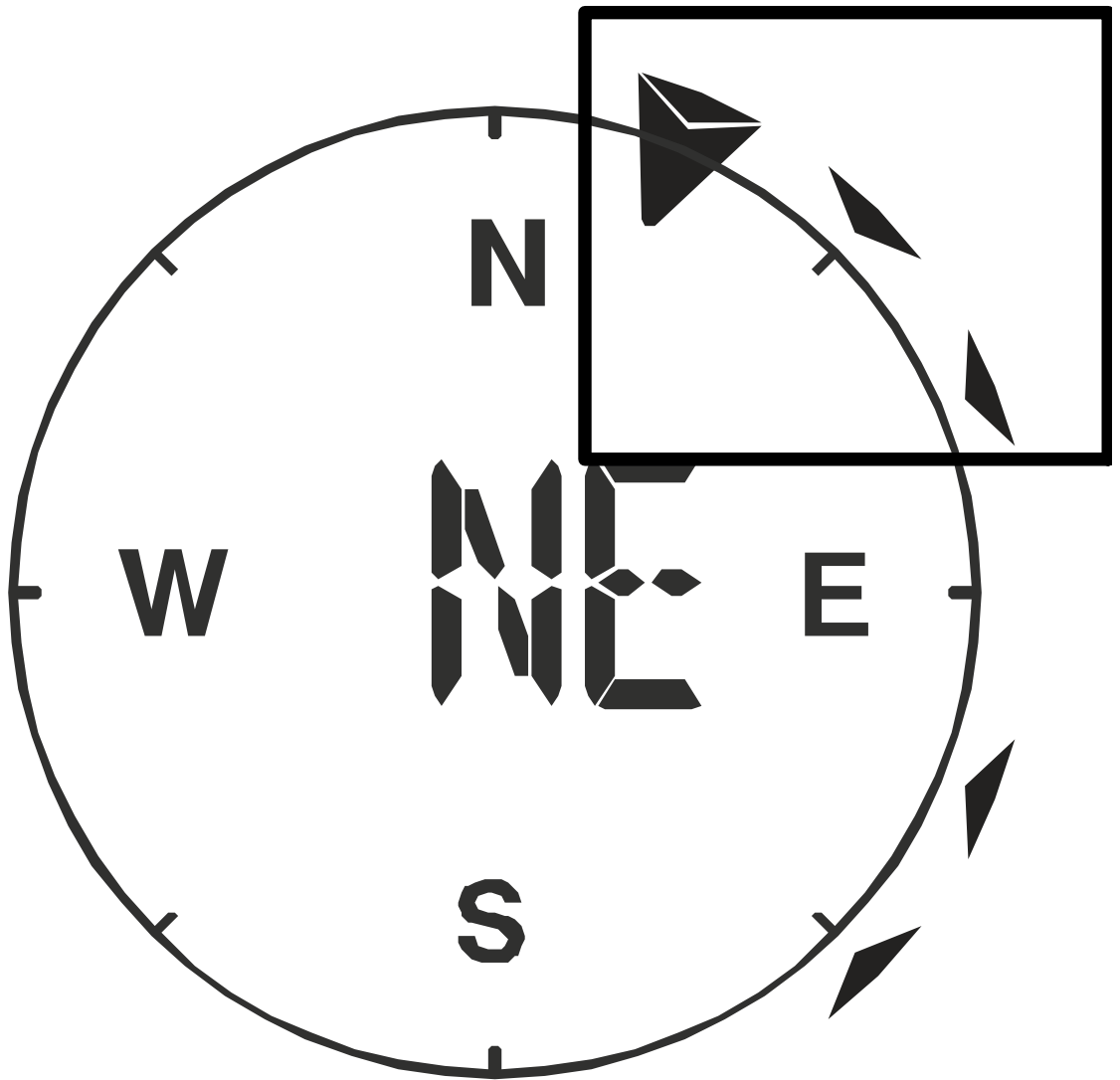
Impostare la pressione atmosferica relativa

1. Scopri il valore della pressione atmosferica relativa nella tua località (o il più vicino possibile) tramite il servizio meteo locale, internet o altre fonti.
 2. Tenere premuto il tasto BARO circa 3 secondi finché non lampeggia ABS o REL.
 3. Premere il tasto UP o DOWN finché non lampeggia REL.
 4. Premere il tasto BARO per passare al valore successivo.
 5. Premere il tasto UP o DOWN per modificare il valore REL (in base al valore cercato).
 6. Terminate le impostazioni, premere il tasto BARO per salvarle e uscire dalla modalità impostazioni.
- **AVVERTENZA! ABS: pressione atmosferica assoluta nella località attuale**
 - **AVVERTENZA! REL: pressione atmosferica relativa, riferita al livello del mare (NN)**
 - **AVVERTENZA! Il valore preimpostato per la pressione atmosferica relativa è di 1013 mbar/hPa (29,91 inHg), in rapporto con il valore medio della pressione atmosferica.**
 - **AVVERTENZA! Modificando il valore della pressione atmosferica relativa cambiano anche i simboli visualizzati relativi al meteo.**
 - **AVVERTENZA! Il barometro integrato registra cambiamenti della pressione atmosferica assoluta dovuti a fattori ambientali. In base ai dati raccolti, quindi, è possibile creare una previsione per le condizioni meteo nelle prossime 12 ore. Di conseguenza, i simboli relativi al meteo cambiano a seconda della pressione atmosferica assoluta misurata già dopo un'ora di funzionamento.**
 - **AVVERTENZA! La pressione atmosferica relativa si basa sul livello del mare, ma varia anche in base ai cambiamenti della pressione atmosferica assoluta dopo un'ora di funzionamento.**

27 Velocità e direzione del vento

Lettura della direzione del vento

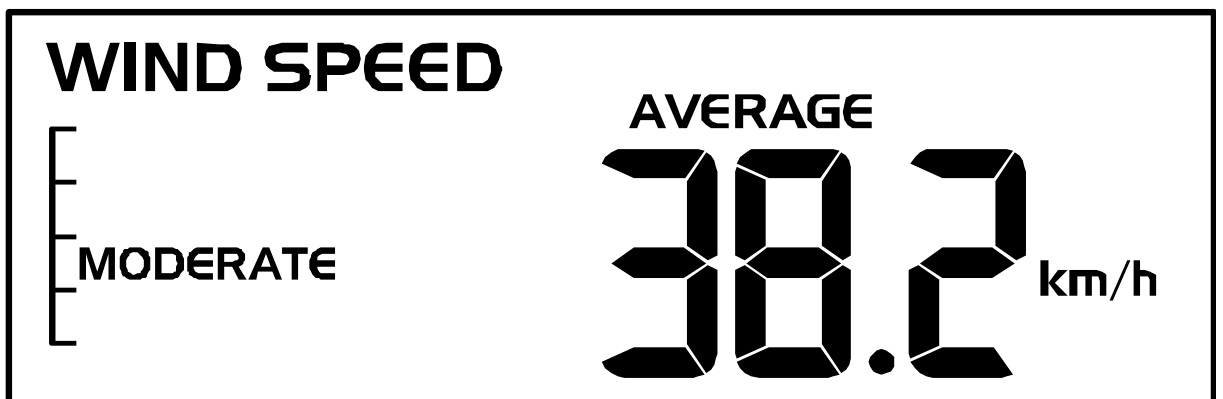
Indicatore direzione del vento	Significato
	Direzione del vento in tempo reale
	Direzioni del vento degli ultimi 5 minuti (max. 6)



Selezionare la modalità di visualizzazione

Premere più volte il pulsante WIND fino a visualizzare la velocità desiderata:

- **AVERAGE:** media di tutti i valori della velocità del vento registrati nei precedenti 30 secondi
- **GUST:** velocità del vento massima (raffica) registrata dall'ultima lettura.



L'intensità del vento fornisce un rapido quadro delle condizioni del vento ed è indicato da una serie di icone di testo:

Intensità del vento	LIEVE	MODERATO	FORTE	TEMPESTA
Velocità	1 – 19 km/h	20 – 49 km/h	50 – 88 km/h	> 88 km/h

Selezionare l'unità di misura della velocità del vento

1. Premere il pulsante WIND per circa 3 secondi per accedere alla modalità di impostazione.
2. Premere il pulsante UP o DOWN per cambiare l'unità di misura tra mph (miglia orarie), m/s (miglia al secondo), km/h (chilometri orari) o nodi.
3. Premere il pulsante WIND per salvare le impostazioni e uscire dalla modalità.

28 Scala di Beaufort

La scala di Beaufort è una scala internazionale utilizzata per classificare la velocità dal vento da 0 (calma) a 12 (uragano).

Numero di Beaufort	Descrizione	Velocità
0	Calma	< 1 km/h < 1 mph < 1 knots < 0,3 m/s
1	Bava di vento	1,1-5,5 km/h 1-3 mph 1-3 knots 0,3-1,5 m/s
2	Brezza leggera	5,6-11 km/h 4-7 mph 1-3 knots 0,3-1,5 m/s
3	Brezza tesa	12-19 km/h 8-12 mph 7-10 knots 3,5-5,4 m/s
4	Vento moderato	20-28 km/h 13-17 mph 11-16 knots 5,5-7,9 m/s
5	Vento teso	29-38 km/h 18-24 mph 17-21 knots 8,0-10,7 m/s
6	Vento fresco	39-49 km/h 25-30 mph 22-27 knots 10,8-13,8 m/s
7	Vento forte	50-61 km/h 31-38 mph 28-33 knots 13,9-17,1 m/s
8	Burrasca	62-74 km/h 39-46 mph 34-40 knots 17,2-20,7 m/s
9	Burrasca forte	75-88 km/h 47-54 mph 41-47 knots 20,8-24,4 m/s
10	Tempesta	89-102 km/h 55-63 mph 48-55 knots 24,5-28,4 m/s
11	Tempesta violenta	103-117 km/h 64-73 mph 56-63 knots 28,5-32,6 m/s
12	Uragano	> 118 > 74 mph > 64 knots 32,7 m/s

29 Windchill

Premere il tasto INDEX più volte finché sul display non appare WIND CHILL (indice di raffreddamento).

Nota:

L'indice di raffreddamento si basa sull'effetto combinato di temperatura e velocità del vento. Il valore visualizzato viene calcolato esclusivamente in base alla temperatura e alla velocità del vento misurate dal sensore esterno.

30 Visualizzazione della temperatura

Spostare l'interruttore °C/°F per passare dalla temperatura in °C a quella in °F.

Se si raggiungono temperature pari o inferiori a -40 °C, appare l'indicazione "LO" per il relativo intervallo; se si raggiungono temperature pari o superiori a 70 °C, appare l'indicazione "HI". La temperatura ha superato o è scesa al di sotto dell'intervallo misurabile.

Quando la temperatura rientra nell'intervallo misurabile, viene nuovamente visualizzata.

31 Temperatura percepita

Premere il tasto INDEX più volte finché sul display non appare FEELS LIKE (temperatura percepita).

Nota:

La temperatura percepita è il valore della temperatura in base alla sensibilità personale.

32 Indice di calore

Premere il tasto INDEX più volte finché sul display non appare WIND CHILL (indice di raffreddamento).

Indice di calore	Allerta	Significato
> 55° C (> 130° F)	Estremo pericolo	Estremo pericolo di disidratazione o colpo di caldo
41° C – 54° C (106° F – 129° F)	Pericolo	Probabile collasso da calore
33° C – 40° C (91° F – 105° F)	Richiesta maggiore attenzione	Pericolo di deidratazione
27° C – 32° C (80° F – 90° F)	Attenzione	Pericolo di collasso da calore

Nota:

La temperatura percepita si basa sugli effetti combinati di temperatura e umidità dell'aria. L'indice di calore si calcola solo se la temperatura è di 27 °C (80° F) o superiore. Il valore visualizzato della temperatura percepita viene calcolato esclusivamente in base alla temperatura e all'umidità dell'aria misurate dal sensore esterno.

33 Punto di rugiada

Premere il tasto INDEX più volte finché sul display non appare DEW POINT (punto di rugiada).

Nota:

Il punto di rugiada è la temperatura al di sotto della quale il valore acqueo, a pressione costante, è in equilibrio con il liquido. L'acqua condensata si definisce rugiada quando si forma su una superficie. La temperatura del punto di rugiada si calcola in base alla temperatura e all'umidità misurate all'interno.

34 Cronologia delle ultime 24 ore

La centralina registra automaticamente tutti i dati misurati nelle ultime 24 ore e li indica.

1. Premere il tasto HISTORY per verificare l'andamento nelle ultime ore.
2. Premere più volte il tasto HISTORY per visualizzare l'andamento nelle ore 2,3,4,5 24.

35 Dati meteo MAX/MIN

La centralina memorizza i dati meteo MAX/MIN fino al successivo reset manuale. Per richiamare i dati:

1. premere più volte il tasto MAX/MIN per visualizzare uno dopo l'altro i valori memorizzati.
2. Sequenza dei valori indicati: temperatura esterna massima > temperatura esterna minima > umidità dell'aria massima (esterno) > umidità dell'aria minima (esterno) > temperatura interna massima > temperatura interna minima > umidità dell'aria massima (interno) > umidità dell'aria minima (interno) > temperatura esterna percepita massima (wind chill) > temperatura esterna percepita minima (wind chill) > indice di calore massimo > indice di calore minimo > punto di rugiada massimo > punto di rugiada minimo > pressione atmosferica massima > pressione atmosferica minima > media massima > raffica di vento massima > quantità di precipitazioni massima
3. Premere il tasto MAX/MIN circa 2 secondi per cancellare i dati memorizzati.

36 Regolazione della luminosità del display

- Spostare l'interruttore **[HI/LO/AUTO]** per modificare la luminosità del display. La luminosità viene regolata automaticamente al livello successivo. Ordine dei livelli di luminosità: chiaro **[HI]** > scuro **[LO]** > automatico **[AUTO]**
- **[AUTO]** regola automaticamente la luminosità in base all'ambiente.

37 Smaltimento



Smaltire i materiali dell'imballaggio in base alla loro tipologia. Informazioni sullo smaltimento appropriato possono essere reperite presso il fornitore locale dei servizi di smaltimento o l'agenzia per l'ambiente.



Non smaltire dispositivi elettronici con i rifiuti domestici!

Secondo la Direttiva europea 2012/19/UE sui rifiuti di apparecchiature elettriche ed elettroniche e il suo recepimento nelle legislazioni nazionali, le apparecchiature elettriche usate devono essere raccolte separatamente e riciclate nel rispetto dell'ambiente.



Le pile e le batterie ricaricabili non devono essere smaltite insieme ai rifiuti domestici. Siete tenuti per legge a restituire le batterie e gli accumulatori usati e potete restituire gratuitamente le batterie dopo l'uso presso il nostro punto vendita o nelle immediate vicinanze (ad es. in commercio o nei punti di raccolta comunali).

Le pile e le batterie ricaricabili sono contrassegnate con un cestino barrato e il simbolo chimico dell'inquinante: "Cd" sta per cadmio, "Hg" per mercurio e "Pb" per piombo.



Cd¹



Hg²



Pb³

38 Dati tecnici

Unità base

Alimentazione	Spina di alimentazione USB 5 V DC 600 mA Batteria tampone: 1 CR2032
Unità di misura temperatura	°C/°F
Visualizzazione dell'ora	HH:MM:SS / giorno della settimana
Formato orario	12 o 24 ore
Visualizzazione calendario	GG/MM
Segnale orario	DCF
ORA LEGALE (DST)	AUTO / OFF
Dimensioni	118 x 192,5 x 21 mm (L x H x P)
Peso (incluse batterie)	260 g

Multisensore

Batterie	3 AA, 1,5 V
Numero massimo di sensori	1 multisensore wireless
Frequenza di trasmissione RF	868 MHz
Portata di trasmissione RF	150 m
Massima potenza della radiofrequenza	< 25 mW
Intervallo di misurazione della temperatura	da -40 °C a 60 °C (da -40 °F a 140 °F)
Intervallo di misurazione della pressione	da 540 to 1100 hPa
Intervallo di misurazione dell'umidità	1 ~ 20% RH ± 6,5% RH @ 25 °C (77 °F) 21 ~ 80% RH ± 3,5% RH @ 25 °C (77 °F) 81 ~ 99% RH ± 6,5% RH @ 25 °C (77 °F)
Risoluzione umidità	1% HR
Intervallo di misurazione delle precipitazioni	Da 0 a 9999 mm (da 0 a 393,7 pollici)
Intervallo di misurazione della velocità del vento	da 0 a 112 mph, 50 m/s, 180 km/h, 97 nodi
Dimensioni	343,5 x 393,5 x 136 mm (L x H x P)
Peso (incluse batterie)	673 g

39 Garanzia

Il periodo di garanzia regolare è di 2 anni a decorrere dalla data di acquisto. Per prolungare volontariamente il periodo di garanzia come indicato sulla confezione regalo è necessario registrarsi al nostro sito Web.

Le condizioni di garanzia complete e maggiori informazioni sul prolungamento della garanzia e sui servizi sono disponibili all'indirizzo www.bresser.de/warranty_terms.

40 Dichiarazione CE di conformità



Il Bresser GmbH dichiara che il tipo di apparecchiatura radio con numero di articolo 7002525 7902525 7802525 è conforme alla direttiva 2014/53/UE. Il testo integrale della dichiarazione di conformità CE è disponibile al seguente indirizzo Internet: www.bresser.de/download/7002525_7902525_7802525/CE/7002525_7902525_7802525_CE.pdf

Service

DE AT CH BE

Bei Fragen zum Produkt und eventuellen Reklamationen nehmen Sie bitte zunächst mit dem Service-Center Kontakt auf, vorzugsweise per E-Mail.

E-Mail: service@bresser.de
Telefon*: +49 28 72 80 74 210

BRESSER GmbH
Kundenservice
Gutenbergstr. 2
46414 Rhede
Deutschland

*Lokale Rufnummer in Deutschland (Die Höhe der Gebühren je Telefonat ist abhängig vom Tarif Ihres Telefonanbieters); Anrufe aus dem Ausland sind mit höheren Kosten verbunden.

GB IE

Please contact the service centre first for any questions regarding the product or claims, preferably by e-mail.

e-mail: service@bresseruk.com
Telephone*: +44 1342 837 098

BRESSER UK Ltd
Customer Support
Suite 3G, Eden House
Enterprise Way
Edenbridge, Kent TN8 6HF
United Kingdom

*Number charged at local rates in the UK (the amount you will be charged per phone call will depend on the tariff of your phone provider); calls from abroad will involve higher costs.

FR BE

Si vous avez des questions concernant ce produit ou en cas de réclamations, veuillez prendre contact avec notre centre de services (de préférence via e-mail).

e-mail: sav@bresser.fr
Téléphone:** 00 800 6343 7000

BRESSER France SARL
Service après-vente
Pôle d'Activités de Nicopolis
314 Avenue des Chênes Verts
83170 Brignoles
France

**Prix d'un appel local depuis la France ou Belgique

NL BE

Als u met betrekking tot het product vragen of eventuele klachten heeft kunt u contact opnemen met het service centrum (bij voorkeur per e-mail).

e-mail: info@bresserbenelux.nl
Téléfono*: +31 528 23 24 76

BRESSER Benelux
Klantenservice
Smirnofstraat 8
7903 AX Hoogeveen
Nederland

*Het telefoonnummer wordt in het Nederland tegen lokaal tarief in rekening gebracht. Het bedrag dat u per gesprek in rekening gebracht zal worden, is afhankelijk van het tarief van uw telefoon provider; gesprekken vanuit het buitenland zullen hogere kosten met zich meebrengen.

ES PT

Si desea formular alguna pregunta sobre el producto o alguna eventual reclamación, le rogamos que se ponga en contacto con el centro de servicio técnico (de preferencia por e-mail).

e-mail: servicio.iberia@bresser-iberia.es
Téléfono*: +34 91 67972 69

BRESSER Iberia SLU
Servicio al Cliente
c/Valdemorillo,1 Nave B
P.I. Ventorro del cano
28925 Alcorcón Madrid
España

*Número local de España (el importe de cada llamada telefónica dependen de las tarifas de los distribuidores); Las llamadas des del extranjero están ligadas a costes suplementarios.

