

MIKROSKOP MICROSCOPE

300X-1200X



- DE** Bedienungsanleitung
- EN** Operating instructions
- FR** Mode d'emploi
- NL** Handleiding
- IT** Istruzioni per l'uso
- ES** Instrucciones de uso
- RU** Руководство по эксплуатации
- PL** Instrukcja obsługi

(DE) WARNUNG:

ERSTICKUNGSGEFAHR! Dieses Produkt beinhaltet Kleinteile, die von Kindern verschluckt werden können! Es besteht ERSTICKUNGSGEFAHR!

(EN) WARNING:

Choking hazard – This product contains small parts that could be swallowed by children. This poses a choking hazard.

(FR) AVERTISSEMENT!

RISQUE D'ETOUFFEMENT! Ce produit contient des petites pièces, qui pourraient être avalées par des enfants. Il y a un RISQUE D'ETOUFFEMENT.

(NL) WAARSCHUWING!

VERSTIKKINGSGEVAAR! Dit product bevat kleine onderdelen die door kinderen kunnen worden ingeslikt! Er bestaat VERSTIKKINGSGEVAAR!

(IT) ATTENZIONE!

PERICOLO DI SOFFOCAMENTO! Il prodotto contiene piccoli particolari che potrebbero venire ingoiati dai bambini! PERICOLO DI SOFFOCAMENTO!

(ES) ADVERTENCIA!

Hay RIESGO DE AXFISIA! Este producto contiene piezas pequeñas que un niño podría tragarse. Hay RIESGO DE AXFISIA

(RU) Внимание!

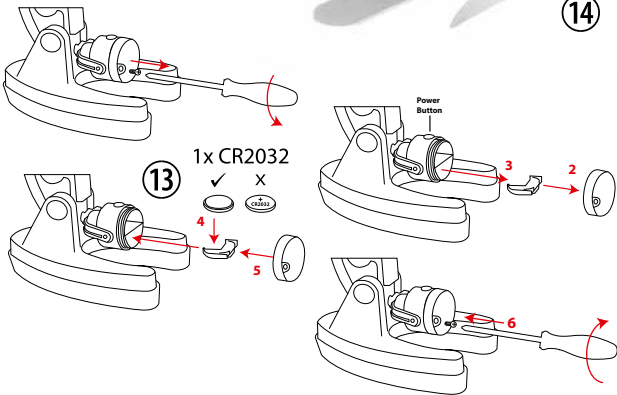
опасность УДУШЕНИЯ! Данное устройство содержит мелкие детали, которые дети могут проглотить. Существует опасность УДУШЕНИЯ!

**NIEBEZPIECZEŃSTWO
UDUSZENIA SIĘ!**

Dzieci powinny używać urządzenia wyłącznie pod nadzorem osoby dorosłej.

Materiały, z których wykonano opakowanie (worki plastikowe, gumki, itd.), przechowywać w miejscu niedostępnym dla dzieci! Istnieje NIEBEZPIECZEŃSTWO UDUSZENIA SIĘ!

DE	Bedienungsanleitung	4
EN	Operating instructions	7
FR	Mode d'emploi	10
NL	Handleiding	13
IT	Istruzioni per l'uso	16
ES	Instrucciones de uso	19
RU	Руководство по эксплуатации	22
PL	Instrukcja obsługi	25





Allgemeine Warnhinweise

- **ERSTICKUNGSGEFAHR!** Dieses Produkt beinhaltet Kleinteile, die von Kindern verschluckt werden können! Es besteht ERSTICKUNGSGEFAHR!
- **GEFAHR eines STROMSCHLAGS!** Dieses Gerät beinhaltet Elektronikteile, die über eine Stromquelle (Batterien) betrieben werden. Lassen Sie Kinder beim Umgang mit dem Gerät nie unbeaufsichtigt! Die Nutzung darf nur, wie in der Anleitung beschrieben, erfolgen, andernfalls besteht GEFAHR eines STROMSCHLAGS!
- **BRAND-/EXPLOSIONSGEFAHR!** Setzen Sie das Gerät keinen hohen Temperaturen aus. Benutzen Sie nur die empfohlenen Batterien. Gerät und Batterien nicht kurzschließen oder ins Feuer werfen! Durch übermäßige Hitze und unsachgemäße Handhabung können Kurzschlüsse, Brände und sogar Explosionen ausgelöst werden!
- **VERÄTZUNGSGEFAHR!** Batterien gehören nicht in Kinderhände! Achten Sie beim Einlegen der Batterie auf die richtige Polung. Ausgelaufene oder beschädigte Batterien verursachen Verätzungen, wenn Sie mit der Haut in Berührung kommen. Benutzen Sie gegebenenfalls geeignete Schutzhandschuhe.
- Bauen Sie das Gerät nicht auseinander! Wenden Sie sich im Falle eines Defekts an Ihren Fachhändler. Er nimmt mit dem Service-Center Kontakt auf und kann das Gerät ggf. zwecks Reparatur einschicken.
- Für die Arbeit mit diesem Gerät werden häufig scharfkantige und spitze Hilfsmittel eingesetzt. Bewahren Sie deshalb dieses Gerät sowie alle Zubehörteile und Hilfsmittel an einem für Kinder unzugänglichen Ort auf. Es besteht VERLETZUNGSGEFAHR!

Teileübersicht

1. Okular
2. Scharfeinstellungsrad
3. Revolverkopf mit Objektiven
4. Objektstisch
5. Spiegel
6. Elektrische Beleuchtung/Batteriehalterung
7. Fuß
8. Gummifuß
9. Mikroskop-Arm
10. Dauerpräparate
11. Deckgläser
12. Sammelbehälter
13. CR2032 Batterie
14. Mikroskop-Besteck

1. Was ist ein Mikroskop?

Das Mikroskop besteht aus zwei Linsen-Systemen: Dem Okular und dem Objektiv. Wir stellen uns, damit es einfacher zu verstehen ist, diese Systeme als je eine Linse vor. In Wirklichkeit bestehen aber sowohl das Okular (1) als auch die Objektive im Revolver (3) aus mehreren Linsen. Die untere Linse (Objektiv) vergrößert das Präparat (10) und es entsteht dabei eine vergrößerte Abbildung dieses Präparates. Dieses Bild, welches man nicht sieht, wird von der zweiten Linse (Okular, 1) nochmals vergrößert und dann siehst du das „Mikroskop-Bild“.

2. Aufbau und Standort

Bevor du beginnst, wählst du einen geeigneten Standort zum Mikroskopieren aus. Zum einen ist es wichtig, dass genügend Licht da ist, zum anderen empfiehlt es sich, das Mikroskop auf eine stabile Unterlage zu stellen, da sich auf einem wackeligen Untergrund keine zufrieden stellenden Ergebnisse erzielen lassen.

3. Normale Beobachtung

Für die normale Beobachtung stellst du das Mikroskop an einen hellen Platz (Fenster, Tischlampe). Nimm dazu das Mikroskop aus der Verpackung und kippe den Mikroskop-Arm (9) in eine für dich bequeme Beobachtungsposition.

Das Scharfeinstellungsrad (2) wird bis zum oberen Anschlag gedreht und der Objektiv-Revolver (3) wird auf die kleinste Vergrößerung eingestellt.

Schau nun durch das Okular und stelle den Spiegel (5) so ein, dass du einen gleichmäßig hellen Lichtkreis erhältst. Oder benutze die elektrische Beleuchtung (6). Zur Beleuchtung findest du weitere Tipps im nächsten Abschnitt. Jetzt schiebst du ein Dauerpräparat (10) unter die Klemmen auf dem Objektstisch (4), genau unter das Objektiv. Wenn du nun durch das Okular blickst, siehst du das vergrößerte Präparat. Es ist vielleicht ein noch etwas verschwommenes Bild. Die Bildschärfe wird durch langsames Drehen am Scharfeinstellungsrad (2) eingestellt. Nun kannst du eine höhere Vergrößerung auswählen, indem du den Objektiv-Revolver drehst und auf ein anderes Objektiv einstellst.

Bei veränderter Vergrößerung muss die Bildschärfe neu eingestellt werden und je höher die Vergrößerung, desto mehr Licht wird für eine gute Bildausleuchtung benötigt.

TIPP: Vermeide bei der Spiegel-Ausrichtung den Einfall von direktem Sonnenlicht, da dieses blendet und so kein klares Bild zu erhalten ist.

4. Betrachtung (Elektrische Beleuchtung)

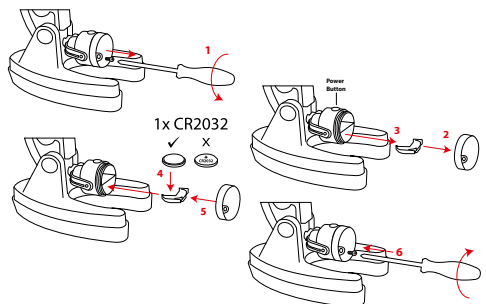
HINWEIS! Vor der Erstinbetriebnahme muss die Folie zum Schutz vor einer Batterieentladung aus dem Batteriefach herausgezogen werden.

Lege den Spiegel/die Leuchte auf den Sockel des Mikroskops. Kippe den Spiegel/die Leuchte so, dass das Licht nach oben zeigt, und drücke die Taste, um das Licht einzuschalten. Dieses Mikroskop ist mit einer Leuchte ausgestattet, die das Präparat von unten beleuchtet.

TIPP: Je höher die eingestellte Vergrößerung, desto mehr Licht wird für eine gute Bildausleuchtung benötigt. Beginne deshalb deine Experimente immer mit einer kleinen Vergrößerung.

Batteriewechsel

1. Entferne die Sicherheitsschraube von der Abdeckung.
2. Batterieabdeckung abnehmen.
3. Schiebe den Münzbatteriehalter heraus.
4. Lege die CR2032 Münzbatterie so ein, dass der Pluspol (+) nach unten und der Minuspol (-) nach oben in den Halter zeigt.
5. Batterieabdeckung wieder anbringen.
6. Schraube die Sicherheitsschraube wieder in den Deckel.



Hinweise zur Reinigung

- Trennen Sie das Gerät vor der Reinigung von der Stromquelle (Netzstecker ziehen oder Batterien entfernen)!
- Reinigen Sie das Gerät nur äußerlich mit einem trockenen Tuch. Benutzen Sie keine Reinigungsflüssigkeit, um Schäden an der Elektronik zu vermeiden.
- Schützen Sie das Gerät vor Staub und Feuchtigkeit!
- Entfernen Sie Batterien aus dem Gerät, wenn es längere Zeit nicht benutzt wird!

EG-Konformitätserklärung



Eine „Konformitätserklärung“ in Übereinstimmung mit den anwendbaren Richtlinien und entsprechenden Normen ist von der Bresser GmbH erstellt worden. Der vollständige Text der EG-Konformitätserklärung ist unter der folgenden Internetadresse verfügbar:

www.bresser.de/download/9118002/CE/9118002_CE.pdf

Entsorgung



Entsorgen Sie die Verpackungsmaterialien sortenrein. Beachten Sie bitte bei der Entsorgung des Geräts die aktuellen gesetzlichen Bestimmungen. Informationen zur fachgerechten Entsorgung erhalten Sie bei den kommunalen Entsorgungsdienstleistern oder dem Umweltamt.



Werfen Sie Elektrogeräte nicht in den Hausmüll!

Gemäß der Europäischen Richtlinie 2012/19/EG über Elektro- und Elektronik-Altgeräte und deren Umsetzung in nationales Recht müssen verbrauchte Elektrogeräte getrennt gesammelt und einer umweltgerechten Wiederverwertung zugeführt werden. Entladene Altbatterien und Akkus müssen vom Verbraucher in Batteriesammelgefäßen entsorgt werden. Informationen zur Entsorgung alter Geräte oder Batterien, die nach dem 01.06.2006 produziert wurden, erfahren Sie beim kommunalen Entsorgungsdienstleister oder Umweltamt.



Batterien und Akkus dürfen nicht im Hausmüll entsorgt werden, sondern Sie sind zur Rückgabe gebrauchter Batterien und Akkus gesetzlich verpflichtet. Sie können die Batterien nach Gebrauch entweder in unserer Verkaufsstelle oder in unmittelbarer Nähe (z.B. im Handel oder in kommunalen Sammelstellen) unentgeltlich zurückgeben.

Batterien und Akkus sind mit einer durchgekreuzten Mülltonne sowie dem chemischen Symbol des Schadstoffes bezeichnet.



Cd¹



Hg²



Pb³

¹ Batterie enthält Cadmium

² Batterie enthält Quecksilber

³ Batterie enthält Blei

Garantie

Die reguläre Garantiezeit beträgt 2 Jahre und beginnt am Tag des Kaufs. Um von einer verlängerten, freiwilligen Garantiezeit wie auf dem Geschenkkarton angegeben zu profitieren, ist eine Registrierung auf unserer Website erforderlich.

Die vollständigen Garantiebedingungen sowie Informationen zu Garantiezeitverlängerung und Serviceleistungen können Sie unter www.bresser.de/garantiebedingungen einsehen.



General Warnings

- **Choking hazard** — This product contains small parts that could be swallowed by children. This poses a choking hazard.
- **Risk of electric shock** — This device contains electronic components that operate via a power source (power supply and/or batteries). Only use the device as described in the manual, otherwise you run the risk of an electric shock.
- **Risk of fire/explosion** — Do not expose the device to high temperatures. Use only the recommended batteries. Do not short-circuit the device or batteries, or throw them into a fire. Excessive heat or improper handling could trigger a short-circuit, a fire or an explosion.
- **Risk of chemical burn** — Make sure you insert the batteries correctly. Empty or damaged batteries could cause burns if they come into contact with the skin. If necessary, wear adequate gloves for protection.
- Do not disassemble the device. In the event of a defect, please contact your dealer. The dealer will contact the Service Centre and can send the device in to be repaired, if necessary.
- Tools with sharp edges are often used when working with this device. Because there is a risk of injury from such tools, store this device and all tools and accessories in a location that is out of the reach of children.

Parts overview

1. Eyepiece
2. Focus knob
3. Objective turret
4. Stage
5. Mirror
6. Electronic light source/battery compartment
7. Base
8. Rubber base
9. Microscope arm
10. Prepared slides
11. Cover plates
12. Reservoir
13. CR2032 battery
14. Microscope instruments

1. What is a microscope?

A microscope contains two lens systems: the eyepiece and the objective. We're presenting these systems as one lens each so that the concept is easier to understand. In reality, however, the eyepiece (1) and the objective in the turret (3) are made up of multiple lenses.

The lower lens (objective) produces a magnified image of the prepared specimen (10). The picture, which you can't see, is magnified once more by the second lens (eyepiece, 1), which you can see as the 'microscope picture'.

2. Assembly and location

Before you start, choose an ideal location for using your microscope. It's important that you choose a spot with enough light for normal observation. Furthermore, it is recommended that you place the microscope on a stable surface, because a shaky surface will not lead to satisfactory results.

3. Normal observation

For normal observation, place the microscope in a bright location (near a window or desk lamp, for example). Remove the microscope from the package and tilt the microscope arm (9) so that it's in a comfortable viewing position for you.

Turn the focus knob (2) to the upper stop, and set the objective turret (3) to the lowest magnification. Now, take a look through the eyepiece and adjust the mirror (5) so that you see a uniform bright circle of light. Or, you can use the electronic light source (6). You'll find further tips about the light source in the next section. Now, place a prepared slide (10) under the clips on the stage (4), directly under the objective. When you take a look through the eyepiece, you can see the magnified specimen. At this point, you still might see a slightly fuzzy picture. Adjust the image sharpness by slowly turning the focus knob (2). You can now select a higher magnification by turning the objective turret and selecting a different objective.

When you do so, note that the sharpness of the picture must be adjusted again for the higher magnification. Also, the higher the magnification, the more light you will need for good illumination of the picture.

TIP: Avoid positioning the mirror so that it is exposed to direct sunlight, since it can cause a glare, which won't allow you to get a clear picture.

4. Observation (electronic light source)

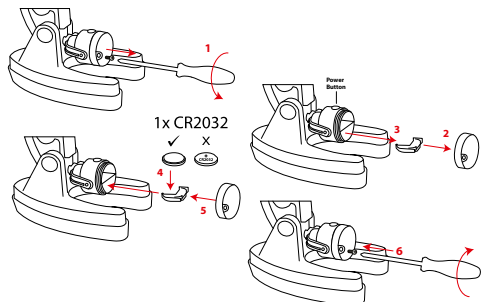
NOTE! Before initial operation, the foil used for protecting the battery from discharging must be pulled out of the battery compartment.

Locate the mirror/light on the base of the microscope. Flip the mirror/light with the light facing up and press the button to power on the light. This microscope is equipped with an incandescent light that illuminates the specimen from below.

TIP: The higher the magnification used, the more light is required for a good illumination of the picture. Therefore, always start your experiments with one of the lower magnifications.

Battery change

1. Remove the safety screw from the cover.
2. Remove the battery cover.
3. Slide out the coin battery holder.
4. Install the CR2032 coin battery with the positive (+) polarity facing down and the negative (-) polarity facing up on the holder.
5. Replace the battery cover.
6. Screw in the safety screw back to the cover.



Notes on Cleaning

- Before cleaning the device, disconnect it from the power supply by removing the plug or batteries.
- Only use a dry cloth to clean the exterior of the device. To avoid damaging the electronics, do not use any cleaning fluid.
- Protect the device from dust and moisture.
- The batteries should be removed from the unit if it has not been used for a long time.

EC Declaration of Conformity



Bresser GmbH has issued a "Declaration of Conformity" in accordance with applicable guidelines and corresponding standards. The full text of the EU declaration of conformity is available at the following internet address:

www.bresser.de/download/9118002/CE/9118002_CE.pdf

UKCA Declaration of Conformity



Bresser GmbH has issued a „Declaration of Conformity“ in accordance with applicable guidelines and corresponding standards. The full text of the UKCA declaration of conformity is available at the following internet address:

www.bresser.de/download/9118002/UKCA/9118002_UKCA.pdf

Bresser UK Ltd. • Suite 3G, Eden House, Enterprise Way, Edenbridge, Kent TN8 6HF, Great Britain

Disposal



Dispose of the packaging materials properly, according to their type, such as paper or cardboard. Contact your local waste-disposal service or environmental authority for information on the proper disposal.



Do not dispose of electronic devices in the household garbage!
As per Directive 2012/19/EC of the European Parliament on waste electrical and electronic equipment and its adaptation into German law, used electronic devices must be collected separately and recycled in an environmentally friendly manner.

Empty, old batteries must be disposed of at battery collection points by the consumer. You can find out more information about the disposal of devices or batteries produced after 6 January 2006 from your local waste-disposal service or environmental authority.



In accordance with the regulations concerning batteries and rechargeable batteries, disposing of them in the normal household waste is explicitly forbidden. Please make sure to dispose of your used batteries as required by law – at a local collection point or in the retail market. Disposal in domestic waste violates the Battery Directive.

Batteries that contain toxins are marked with a sign and a chemical symbol.



Cd¹



Hg²



Pb³

¹ battery contains cadmium

² battery contains mercury

³ battery contains lead

Warranty

The regular warranty period is 2 years and begins on the day of purchase. To benefit from an extended voluntary warranty period as stated on the gift box, registration on our website is required. You can consult the full warranty terms as well as information on extending the warranty period and details of our services at www.bresser.de/warranty_terms.



Consignes générales de sécurité

- **RISQUE D'ETOUFFEMENT!** Ce produit contient des petites pièces, qui pourraient être avalées par des enfants. Il y a un RISQUE D'ETOUFFEMENT.
- **RISQUE D'ELECTROCUTION !** Cet appareil contient des pièces électroniques raccordées à une source d'alimentation électrique (par bloc d'alimentation et/ou batteries). L'utilisation de l'appareil doit se faire exclusivement comme décrit dans ce manuel, faute de quoi un RISQUE d'ELECTROCUTION peut exister !
- **RISQUE D'EXPLOSION / D'INCENDIE !** Ne pas exposer l'appareil à des températures trop élevées. N'utilisez que les batteries conseillées. L'appareil et les batteries ne doivent pas être court-circuitées ou jeter dans le feu ! Toute surchauffe ou manipulation inappropriée peut déclencher courts-circuits, incendies voire conduire à des explosions !
- **RISQUE DE BLESSURE !** En équipant l'appareil des batteries, il convient de veiller à ce que la polarité des batteries soit correcte. Les batteries endommagées ou ayant coulé causent des brûlures par acide, lorsque les acides qu'elles contiennent entrent en contact direct avec la peau. Le cas échéant, il convient d'utiliser des gants de protection adaptés.
- Ne pas démonter l'appareil ! En cas de défaut, veuillez vous adresser à votre revendeur spécialisé. Celui-ci prendra contact avec le service client pour, éventuellement, envoyer l'appareil en réparation.
- L'utilisation de cet appareil exige souvent l'utilisation d'accessoires tranchants et/ou pointus. Ainsi, il convient de conserver l'appareil et ses accessoires et produits à un endroit se trouvant hors de la portée des enfants. RISQUES DE BLESSURES !

Vue d'ensemble des pièces

1. Oculaire
2. Molette de mise au point
3. Tourelle porte-objectifs
4. Platine avec pinces
5. Miroir
6. Eclairage électrique/support piles
7. Pied
8. Pied en caoutchouc
9. Potence du microscope
10. Lames porte-objet
11. Lamelles
12. Récipient
13. Pile CR2032
14. Ustensiles pour microscope

1. Qu'est ce qu'un microscope ?

Le microscope est composé de deux lots de lentilles : l'oculaire et l'objectif. Pour simplifier, nous allons considérer que chaque lot n'a qu'une seule lentille. En vérité, l'oculaire (1), tout comme les objectifs sur la tourelle (3), sont des groupes de lentilles. La lentille inférieure (objectif) grossit l'objet (10) et permet d'obtenir une reproduction agrandie de celui-ci. Cette image, qui n'est pas encore visible, est à nouveau grossie par la seconde lentille (oculaire 1) et apparaît alors comme «image microscopique».

2. Montage et mise en place

Avant de commencer, cherche une place adaptée pour ton microscope. D'une part, il est important que cet endroit soit bien éclairé. De plus, je te conseille de poser le microscope sur un emplacement stable étant donné qu'il est impossible d'obtenir un bon résultat sur une base qui bouge.

3. Observation normale

Pour une observation normale, tu dois poser ton microscope sur un emplacement bien éclairé (près d'une fenêtre ou d'une lampe). Retire ton microscope de l'emballage et incline la potence du microscope (9) pour que tu aies une position confortable lors des observations. La molette de mise au point (2) doit être vissée jusqu'à sa butée supérieure et le porte-objectifs réglé sur le plus petit grossissement.

Regarde à travers l'oculaire et positionne le miroir (5) de façon à obtenir un rond d'une clarté régulière. Ou bien, utilise la lampe (6). En ce qui concerne la lampe, tu trouveras d'autres conseils dans le chapitre suivant. Glisse maintenant une lamelle porte-objet (11) sous la pince sur la platine (4) exactement au-dessous de l'objectif. Lorsque tu regardes à travers l'oculaire, tu vois ton échantillon grossi. L'image est éventuellement encore floue. Le réglage de la netteté se fait en tournant doucement la molette de mise au point (2). Maintenant, tu peux choisir un grossissement plus important en tournant le porte-objectifs et en choisissant ainsi un autre objectif.

Après le changement du grossissement, tu dois à nouveau faire une mise au point et, plus le grossissement est important, plus le besoin en lumière est important pour obtenir un bon éclairage de l'échantillon.

Conseil : évite d'orienter le miroir vers les rayons du soleil, ils éblouissent et ne permettent pas d'obtenir une image nette.

4. Observation (Eclairage électrique)

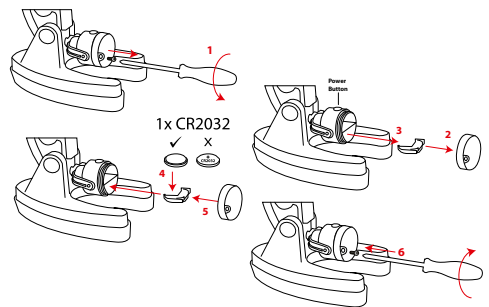
REMARQUE ! Avant la première utilisation, la feuille utilisée pour protéger la batterie contre la décharge doit être retirée du compartiment de la batterie.

Localisez le miroir/la lumière sur la base du microscope. Retournez le miroir/lumière avec la lumière vers le haut et appuyez sur le bouton pour allumer la lumière. Ce microscope est équipé d'une lumière incandescente qui éclaire le spécimen par le bas.

Conseil : plus le grossissement est important, plus le besoin en lumière est important pour obtenir un bon éclairage de l'échantillon. Commence donc toujours tes expériences avec le plus petit grossissement.

Changement de pile

1. Retirez la vis de sécurité du couvercle.
2. Retirez le couvercle de la batterie.
3. Faites glisser le support de la pile bouton vers l'extérieur.
4. Installez la pile bouton (CR2032) avec la polarité positive (+) vers le bas et la polarité négative (-) vers le haut sur le support.
5. Remettez le couvercle de la pile en place.
6. Revissez la vis de sécurité sur le couvercle.




REMARQUE concernant le nettoyage

- Avant de nettoyer l'appareil, veuillez le couper de son alimentation électrique (tirez le câble d'alimentation ou enlevez les batteries) !
- Ne nettoyez l'appareil que de l'extérieur en utilisant un chiffon sec. Ne pas utiliser de liquides de nettoyage, afin d'éviter d'endommager les parties électroniques.
- Protégez l'appareil de la poussière et de l'humidité !
- Les batteries doivent être retirées de l'appareil lorsque celui-ci est destiné à ne pas être utilisé un certain temps.

Déclaration de conformité CE


CE Bresser GmbH a émis une « déclaration de conformité » conformément aux lignes directrices applicables et aux normes correspondantes. Le texte complet de la déclaration UE de conformité est disponible à l'adresse internet suivante:
www.bresser.de/download/9118002/CE/9118002_CE.pdf

ELIMINATION


 Éliminez l'emballage en triant les matériaux. Pour plus d'informations concernant les règles applicables en matière d'élimination de ce type de produits, veuillez vous adresser aux services communaux en charge de la gestion des déchets ou de l'environnement.

Le produit est recyclable, soumis à une responsabilité élargie du producteur et fait l'objet d'une collecte sélective. Lors de l'élimination, il convient de respecter les règles d'élimination complémentaires applicables en France :

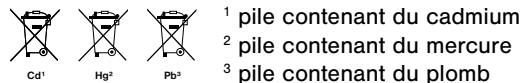


 Ne jamais éliminer les appareils électriques avec les ordures ménagères ! Conformément à la directive européenne 2012/19/CE sur les appareils électriques et électroniques et ses transpositions aux plans nationaux, les appareils électriques usés doivent être collectés séparément et être recyclés dans le respect des réglementations en vigueur en matière de protection de l'environnement.

Les batteries déchargées et les accumulateurs usés doivent être apportés par leurs utilisateurs dans les points de collecte prévus à cet effet. Pour plus d'informations concernant les règles applicables en matière d'élimination des batteries produites après la date du 01.06.2006, veuillez vous adresser aux services communaux en charge de la gestion des déchets ou de l'environnement.

 En conformité avec les règlements concernant les piles et les piles rechargeables, jeter ces produits avec les déchets ménagers normaux est strictement interdit. Veuillez à bien déposer vos piles usagées dans des lieux prévus à cet effet par la Loi, comme un point de collecte locale ou dans un magasin de détail (une élimination de ces produits avec les déchets domestiques constituerait une violation des directives sur les piles et batteries).

Les piles qui contiennent des toxines sont marquées avec un signe et un symbole chimique.



Garantie

La période de garantie normale est de 2 ans et commence le jour de l'achat. Pour bénéficier d'une période de garantie prolongée (prestation non obligatoire) telle qu'indiquée sur la boîte cadeau, une inscription sur notre site internet est nécessaire.

Vous pouvez consulter l'intégralité des conditions de garantie ainsi que les informations sur l'extension de la période de garantie et le détail de nos services via le lien suivant :
www.bresser.de/warranty_terms.



Algemene waarschuwingen

- **VERSTIKKINGSGEVAAR!** Dit product bevat kleine onderdelen die door kinderen kunnen worden ingeslikt! Er bestaat VERSTIKKINGSGEVAAR!
- **GEVAAR VOOR ELEKTRISCHE SCHOK!** Dit toestel bevat elektronische onderdelen die door een elektriciteitsbron (voeding en/of batterijen) worden gevoed. Het toestel mag alleen gebruikt worden zoals in de handleiding wordt beschreven, anders bestaat er GEVAAR op een STROOMSTOOT!
- **BRAND-/EXPLOSIEGEVAAR!** Stel het apparaat niet bloot aan hoge temperaturen. Gebruik uitsluitend de aanbevolen batterijen. Sluit het apparaat en de batterijen niet kort en gooi deze niet in het vuur! Te hoge temperaturen en ondeskundig gebruik kunnen leiden tot kortsluitingen, branden en zelfs explosies!
- **GEVAAR VOOR INBRANDEND ZUUR!** Let bij het plaatsen van de batterijen op de juiste richting van de polen. Lekkende of beschadigde batterijen veroorzaken irritaties wanneer deze met de huid in aanraking komen. Gebruik in dat geval alleen hiervoor goedgekeurde beschermingshandschoenen.
- Neem het toestel niet uit elkaar! Neem bij defecten a.u.b. contact op met de verkoper. Deze zal contact opnemen met een servicecenter en kan het toestel indien nodig voor reparatie terugsturen.
- Tijdens het gebruik van dit toestel worden regelmatig scherpe hulpmiddelen gebruikt. Bewaar dit toestel en alle toebehoren en hulpmiddelen dus op een voor kinderen ontoegankelijke plaats. Er bestaat GEVAAR VOOR VERWONDINGEN!

Onderdelen lijst

1. Oculair
2. Scherpsteregel
3. Revolverkop met objectieven
4. Objecttafel
5. Spiegel
6. Elektrische verlichting/batterijhouder
7. Voet
8. Rubberen voet
9. Microscoop-arm
10. Preparaten voor meermalig gebruik
11. Dekglasjes
12. Container
13. CR2032-batterij
14. Microscoopbestek

1. Wat is een microscoop?

De microscoop bestaat uit twee lenssystemen: het oculair en het objectief. Om het gemakkelijker te maken, stellen wij ons deze systemen elk als één lens voor. In werkelijkheid bestaan echter zowel het oculair (1) als de objectieven in de revolver (3) uit meerdere lenzen. De onderste lens (het objectief) vergroot het preparaat (10) en er ontstaat een vergrote afbeelding van het preparaat. Dit beeld, dat je niet ziet, wordt door de tweede lens (het oculair, (1) nog eens vergroot en dan zie je het „microscoop-beeld“.

2. Waar en hoe zet je de microscoop neer?

Voordat je begint, kies je een geschikte plaats uit, om met de microscoop te kunnen werken. Aan de ene kant is het belangrijk dat er voldoende licht is. Verder adviseer ik, de microscoop op een stabiele ondergrond neer te zetten, omdat je op een wiebelende ondergrond geen goede resultaten kunt krijgen.

3. Normale observatie

Voor de normale observatie zet je de microscoop op een goed verlichte plaats (raam, bureau-lamp). Neem de microscoop uit de verpakking en kantel de microscoop-arm (9) in een voor jou gemakkelijke observatie-positie.

Draai de scherpteregeling (2) tot aan de bovenste aanslag en stel de objectieffrevolver (3) op de kleinste vergroting in.

Kijk nu door het oculair en stel de spiegel (5) zo in, dat je een gelijkmatig verlichte kring van licht krijgt. Of gebruik het lampje (6). Over het lampje wordt meer verteld in het stukje hierna. Nu schuif je een duurzaam preparaat (10) onder de klemmen op de objecttafel (4), precies onder het objectief. Wanneer je door het oculair kijkt, zie je nu het uitvergroete preparaat. Het beeld zal eerst nog wazig zijn. De scherpste stel je in, door langzaam aan de scherpteregeling te draaien. Nu kun je een hogere vergroting kiezen, doordat je aan de objectieffrevolver draait en een ander objectief voor het oculair haalt.

Als je de vergrotingsfactor verandert, moet je ook de scherpste opnieuw instellen, en hoe hoger de vergroting, hoe meer licht er nodig is om de afbeelding goed te kunnen bekijken.

TIP: Vermijd bij het uitrusten van de spiegel de inval van direct zonlicht, omdat dit verblind en je zo geen goed beeld kunt krijgen.

4. Observatie (Elektrische verlichting)

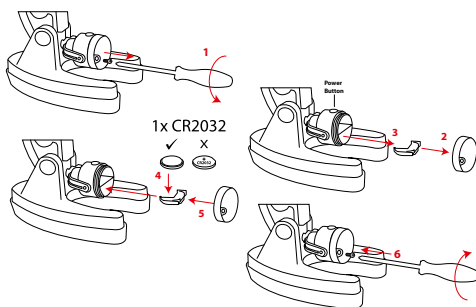
OPMERKING! Vóór de eerste ingebruikneming moet de folie ter bescherming van de batterij tegen ontlading uit het batterijvak worden getrokken.

Zoek de spiegel/het lampje op de voet van de microscoop. Draai de spiegel/het lampje met het licht naar boven en druk op de knop om het lampje aan te zetten. Deze microscoop is uitgerust met een gloeilamp die het preparaat van onderaf belicht.

TIP: Hoe hoger de ingestelde vergrotingsfactor, des te meer licht er voor een goed belicht beeld nodig is. Begin daarom altijd eerst met een geringe vergroting te experimenteren.

Batterijwissel

1. Verwijder de veiligheidsschroef van de kap.
2. Verwijder het batterijdeksel.
3. Schuif de muntbatterijhouder naar buiten.
4. Plaats de muntbatterij (CR2032) met de positieve (+) polariteit naar beneden en de negatieve (-) polariteit naar boven op de houder.
5. Plaats het batterijdeksel terug.
6. Schroef de veiligheidsschroef weer op het deksel.



TIPS voor reiniging

- Koppel het toestel los van de stroomvoorziening (stekker uit het stopcontact halen en/of batterijen verwijderen) voordat u het reinigt!
- Reinig het toestel alleen uitwendig met een droge doek. Gebruik geen vloeistoffen, om schade aan de elektronica te vermeiden.
- Bescherm het toestel tegen stof en vocht!
- Verwijder de batterijen uit het toestel wanneer deze langere tijd niet gebruikt wordt.

EC verklaring van overeenstemming



Een “conformiteitsverklaring” in overeenstemming met de van toepassing zijnde richtlijnen en overeenkomstige normen is door Bresser GmbH afgegeven. Deze kan elk moment op aanvraag worden ingezien. De volledige tekst van de EG-verklaring van overeenstemming is beschikbaar op het volgende internetadres:

www.bresser.de/download/9118002/CE/9118002_CE.pdf

AFVAL



Scheid het verpakkingsmateriaal voordat u het weggooit. Informatie over het correct scheiden en weggooien van afval kunt u bij uw gemeentelijke milieudienst inwinnen.



Gooi elektronische apparaten niet bij het huisvuil!

Volgens de Europese richtlijn 2012/19/EG over elektrische en elektronische apparaten en de toepassing hiervan in nationale wetten moeten afgedankte elektrische apparaten gescheiden worden ingezameld en op milieuvriendelijke wijze worden afgevoerd.

Lege batterijen en accu's moeten door de gebruiker in een batterijenverzamelbak worden weggegooid. Informatie over het weggooien van oude apparaten en batterijen, die na 01-06-2006 zijn geproduceerd, kunt u bij uw gemeentelijke milieudienst inwinnen.



Batterijen en accu's mogen niet worden weggegooid in de vuilnisbak. U bent wettelijk verplicht om gebruikte batterijen in te leveren. U kunt de gebruikte batterijen in onze winkel of in de onmiddellijke omgeving, bijv. bij gemeentelijke Inzamelpunten gratis inleveren.

Batterijen en accu's zijn gemarkeerd met een doorgestreepte vuilnisbak en het chemische symbool van de verontreinigende stoffen.



Cd¹



Hg²



Pb³

¹ batterij bevat cadmium

² batterij bevat kwik

³ accu bevat lood

Garantie

De reguliere garantieperiode bedraagt 2 jaar en begint op de dag van aankoop. Om gebruik te maken van een verlengde vrijwillige garantieperiode zoals aangegeven op de geschenkverpakking is aangegeven dient het product op onze website geregistreerd te worden.

De volledige garantievoorzieningen en informatie over de verlenging van de garantieperiode en servicediensten kunt u bekijken op www.bresser.de/warranty_terms.



Avvertenze di sicurezza generali

- **PERICOLO DI SOFFOCAMENTO!** Il prodotto contiene piccoli particolari che potrebbero venire ingoiati dai bambini! **PERICOLO DI SOFFOCAMENTO!**
- **RISCHIO DI FOLGORAZIONE!** Questo apparecchio contiene componenti elettronici azionati da una sorgente di corrente (alimentatore e/o batterie). L'utilizzo deve avvenire soltanto conformemente a quanto descritto nella guida, in caso contrario esiste il **PERICOLO** di **SCOSSA ELETTRICA!**
- **PERICOLO DI INCENDIO/ESPLOSIONE!** Non esporre l'apparecchio a temperature elevate. Utilizzare esclusivamente le batterie consigliate. Non cortocircuitare o buttare nel fuoco l'apparecchio e le batterie! Un surriscaldamento oppure un utilizzo non conforme può provocare cortocircuiti, incendi e persino esplosioni!
- **RISCHIO DI CORROSIONE!** Per inserire le batterie rispettare la polarità indicata. Le batterie scariche o danneggiate possono causare irritazioni se vengono a contatto con la pelle. Se necessario indossare un paio di guanti di protezione adatto.
- Non smontare l'apparecchio! In caso di guasto, rivolgersi al proprio rivenditore specializzato. Egli provvederà a contattare il centro di assistenza e se necessario a spedire l'apparecchio in riparazione.
- Per l'utilizzo di questo apparecchio vengono spesso utilizzati strumenti appuntiti e affilati. Pertanto, conservare l'apparecchio e tutti gli accessori e strumenti fuori dalla portata dei bambini. **PERICOLO DI LESIONE!**

Sommario

1. Oculare
2. Ghiera della messa a fuoco
3. Torretta portaobiettivi con obiettivi
4. Tavolino portaoggetti
5. Specchio
6. Illuminazioni elettrica/supporto per batterie
7. Base
8. Piede in gomma
9. Braccio del microscopio
10. Vetrini preparati
11. Coprivetrini
12. Recipiente di raccolta
13. Batteria CR2032
14. Set di attrezzi da microscopia

1. Che cos'è un microscopio?

Il microscopio consiste in due sistemi di lenti: l'oculare e l'obiettivo. Per semplificare la spiegazione supponiamo che entrambi questi sistemi siano costituiti da una lente sola. In realtà tanto l'oculare (1) quanto gli obiettivi (2) nella torretta portaobiettivi (3) sono costituiti da più lenti. La lente inferiore (obiettivo) ingrandisce il preparato (10) e si genera così un'immagine ingrandita del preparato. Questa immagine, che in realtà non si vede, viene ulteriormente ingrandita da una seconda lente (oculare, 1). Questa è quindi l'immagine che vedi al microscopio.

2. Struttura e ubicazione

Prima di cominciare, scegli una posizione adatta per effettuare le tue osservazioni al microscopio. Da una parte, è importante che ci sia luce a sufficienza. Inoltre ti consigliamo di posizionare il microscopio su un piano di appoggio stabile perché altrimenti eventuali movimenti oscillatori potrebbero compromettere i risultati dell'osservazione.

3. Osservazione normale

Per effettuare una normale osservazione posiziona il microscopio in un posto luminoso (vicino ad una finestra o ad una lampada da tavolo). Estrai il microscopio dall'imballaggio e piega il braccio del microscopio (9) fino a raggiungere una posizione che ti sia comoda. Gira verso l'alto la ghiera di regolazione della messa a fuoco (2) fino all'arresto e regola la torretta portaobiettivi (3) sull'ingrandimento minore.

Guarda attraverso l'oculare e regola lo specchio (5) in modo tale da ottenere un cerchio di luce uniformemente luminoso oppure utilizza l'illuminazione elettrica (6) del microscopio. Su questo argomento troverai ulteriori suggerimenti al capitolo successivo. Spingi un vetrino preparato (10) sotto le clip del tavolino portaoggetti (4) e posizionalo esattamente sotto l'obiettivo. Guardando attraverso l'oculare, vedrai il preparato ingrandito. L'immagine potrebbe non essere ancora sufficientemente nitida. Per regolare la messa a fuoco gira lentamente la ghiera (2). Ora puoi scegliere un ingrandimento maggiore, girando la torretta portaobiettivi e utilizzando un altro obiettivo. Ricorda però che quando modifichi l'ingrandimento devi regolare nuovamente la messa a fuoco e che quanto maggiore è l'ingrandimento, tanta più luce è necessaria per ottenere un'immagine ben illuminata.

SUGGERIMENTO: Quando orienti lo specchio evita che la luce solare cada direttamente su di esso, perché altrimenti si crea un riflesso che comprometterà la nitidezza dell'immagine.

4. Osservazione (Illuminazione elettrica)

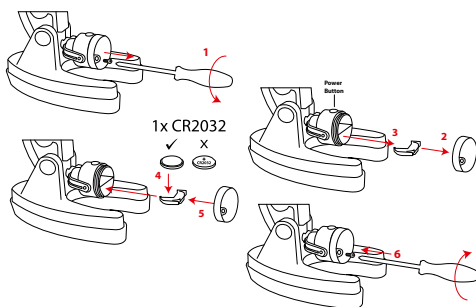
NOTA! Prima del primo utilizzo, la pellicola utilizzata per proteggere la batteria dallo scaricamento deve essere estratta dal vano batteria.

Individuare lo specchio/luce sulla base del microscopio. Girare lo specchio/luce con la luce rivolta verso l'alto e premere il pulsante per accendere la luce. Questo microscopio è dotato di una luce a incandescenza che illumina il campione dal basso.

SUGGERIMENTO: Quanto maggiore è l'ingrandimento impostato, tanta più luce è necessaria affinché l'immagine sia ben illuminata. Inizia quindi sempre i tuoi esperimenti con un ingrandimento basso.

Cambio batteria


1. Rimuovere la vite di sicurezza dal coperchio.
2. Rimuovere il coperchio della batteria.
3. Estrarre il supporto della batteria a moneta.
4. Installare la batteria (CR2032) a moneta con la polarità positiva (+) rivolta verso il basso e la polarità negativa (-) rivolta verso l'alto sul supporto.
5. Riposizionare il coperchio della batteria.
6. Avvitare la vite di sicurezza sul coperchio.




NOTE per la pulizia


- Prima di procedere con la pulizia, staccare l'apparecchio dalla sorgente di corrente (staccare il connettore oppure rimuovere le batterie)!
- Pulire l'apparecchio soltanto con un panno asciutto. Non utilizzare liquidi detergenti per evitare danni ai componenti elettronici.
- Proteggere l'apparecchio dalla polvere e dall'umidità!
- Togliere le batterie dall'apparecchio nel caso non venga utilizzato per un periodo prolungato!


Dichiarazione di conformità CE

 Bresser GmbH ha redatto una "dichiarazione di conformità" in linea con le disposizioni applicabili e le rispettive norme. Su richiesta, è visionabile in qualsiasi momento. Il testo integrale della dichiarazione di conformità CE è disponibile al seguente indirizzo Internet: www.bresser.de/download/9118002/CE/9118002_CE.pdf




SMALTIMENTO

 Smaltire i materiali di imballaggio in maniera differenziata. Le informazioni su uno smaltimento conforme sono disponibili presso il servizio di smaltimento comunale o l'Agenzia per l'ambiente locale.

 Non smaltire gli apparecchi elettronici con i rifiuti domestici!
Secondo la Direttiva Europea 2012/19/CE riguardante gli apparecchi elettrici ed elettronici usati e la sua applicazione nel diritto nazionale, gli apparecchi elettronici usati devono essere raccolti in maniera differenziata e destinati al riciclaggio ecologico. Le batterie e gli accumulatori scarichi devono essere smaltiti dall'utilizzatore negli appositi contenitori di raccolta. Le informazioni degli apparecchi o delle batterie usate prodotte dopo il 01.06.2006 sono disponibili presso il servizio di smaltimento o l'Agenzia per l'ambiente locale.

 Le batterie normali e ricaricabili devono essere correttamente smaltiti come sta previsto dalla legge. È possibile tornare batterie inutilizzate presso il punto di vendita o cedere in centri di raccolta organizzati dai comuni per la raccolta gratuitamente.

Le batterie normali e ricaricabili sono contrassegnate con il simbolo corrispondente disposte per lo smaltimento e il simbolo chimico della sostanza inquinante.

   ¹ Batteria contiene cadmio
² Batteria contiene mercurio
³ Batteria contiene piombo

Garanzia

Il periodo di garanzia regolare è di 2 anni a decorrere dalla data di acquisto. Per prolungare volontariamente il periodo di garanzia come indicato sulla confezione regalo è necessario registrarsi al nostro sito Web.

Le condizioni di garanzia complete e maggiori informazioni sul prolungamento della garanzia e sui servizi sono disponibili all'indirizzo www.bresser.de/warranty_terms.



Advertencias de carácter general

- **¡Existe PELIGRO DE CEGUERA!** No mire nunca directamente al sol o cerca de él con este aparato. ¡Existe PELIGRO DE CEGUERA!
- **¡Existe PELIGRO DE ASFIXIA!** Los niños solo deberían utilizar el aparato bajo supervisión. Mantener los materiales de embalaje (bolsas de plástico, bandas de goma) alejadas del alcance de los niños. ¡Existe PELIGRO DE ASFIXIA!
- **¡PELIGRO DE INCENDIO!** No exponer el aparato – especialmente las lentes – a la radiación directa del sol. La concentración de la luz puede provocar incendios.
- No desmonte el aparato. En caso de que exista algún defecto, le rogamos que se ponga en contacto con su distribuidor autorizado. Este se pondrá en contacto con el centro de servicio técnico y, dado el caso, podrá enviarle el aparato para su reparación.
- No exponga el aparato a altas temperaturas.
- La aparato están concebidos para el uso privado. Respete la privacidad de las personas de su entorno – por ejemplo, no utilice este aparato para mirar en el interior de viviendas.

Resumen

1. Ocular
2. Tornillo micrométrico
3. Cabeza revólver con objetivos
4. Platina
5. Espejo
6. Iluminación eléctrica/soporte para las pilas
7. Pie
8. Pie de goma
9. Brazo de microscopio
10. Preparaciones permanentes
11. Cubiertas de cristal
12. Recipiente colector
13. Batería CR2032
14. Instrumental de microscopio

1. ¿Qué es un microscopio?

El microscopio se compone de dos sistemas de lentes: el ocular y el objetivo. Para que sea más fácil de entender, nos representamos estos sistemas como si cada uno fuera una lente. Sin embargo, tanto el ocular (1) como los objetivos que hay en el revólver (3) se componen de varias lentes. La lente inferior (objetivo) aumenta la preparación (10), de modo que se genera una representación aumentada de dicha preparación. Esta imagen, que no se ve, vuelve a ser aumentada por la segunda lente (ocular, 1), y es entonces cuando ves la «imagen de microscopio».

2. Montaje y lugar de observación

Antes de empezar debes elegir un lugar apropiado para practicar observaciones con tu microscopio. Por una parte, es importante que haya luz suficiente. Además te recomiendo que coloques el microscopio sobre una base estable, ya que si el soporte se tambalea no se pueden obtener resultados visuales satisfactorios.

3. Observación normal

Para la observación normal, debes colocar el microscopio en un lugar donde haya claridad (junto a una ventana o un flexo). Para ello, extrae el microscopio del embalaje e inclina el brazo del microscopio (9) hasta alcanzar una posición que te resulte cómoda. Gira el tornillo micrométrico (2) hasta el tope superior y ajusta el revólver con objetivos (3) al aumento más pequeño. Mira ahora por el ocular y ajusta el espejo (5) de manera que obtengas un círculo de luz con una claridad uniforme. También puedes utilizar la lámpara (6). Encontrarás más consejos sobre la lámpara en el siguiente apartado. Ahora debes introducir una preparación permanente (10) bajo las pinzas que hay sobre la platina (4), justo debajo del objetivo. Si miras ahora por el ocular, podrás ver la preparación aumentada. Quizá veas la imagen algo difusa todavía. Puedes ajustar la nitidez de imagen girando lentamente el tornillo micrométrico (2). Ahora puedes seleccionar un aumento mayor girando el revólver con objetivos y ajustando un objetivo distinto.

Al hacerlo, ten en cuenta que al modificar el aumento también es necesario ajustar de nuevo la nitidez de imagen, y cuanto mayor sea el aumento, más luz se necesitará para que la imagen esté bien iluminada.

CONSEJO: Al fijar la orientación del espejo, evita la entrada directa de la luz del sol, ya que deslumbra y no permite obtener una imagen nítida.

4. Observación (Iluminación eléctrica)

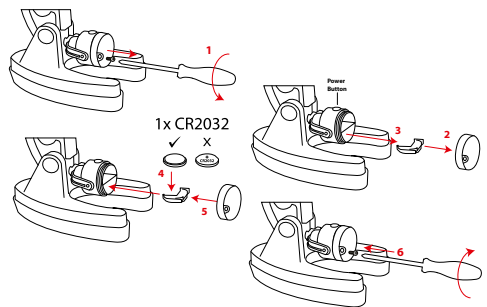
NOTA: Antes de la puesta en marcha, la lámina de protección de la batería debe sacarse del compartimento de la batería.

Localice el espejo/luz en la base del microscopio. Gire el espejo/luz con la luz hacia arriba y pulse el botón para encender la luz. Este microscopio está equipado con una luz incandescente que ilumina la muestra desde abajo.

CONSEJO: Cuanto mayor sea el aumento ajustado, mayor cantidad de luz se necesitará para que la imagen tenga una buena iluminación. Por tanto, comienza tus experimentos siempre con un aumento pequeño.

Cambio de batería

1. Retire el tornillo de seguridad de la tapa.
2. Retire la tapa de las pilas.
3. Deslice hacia fuera el portapilas de moneda.
4. Instale la pila tipo (CR2032) moneda con la polaridad positiva (+) hacia abajo y la negativa (-) hacia arriba en el soporte.
5. Vuelva a colocar la tapa de la pila.
6. Atornille el tornillo de seguridad a la tapa.



INSTRUCCIONES de limpieza

- Antes de limpiar el aparato, desconéctelo de la fuente de electricidad (desenchúfelo o quite las pilas).
- Limpie solamente el exterior del aparato con un paño seco. No utilice productos de limpieza para evitar daños en el sistema electrónico.
- ¡Proteja el aparato del polvo y la humedad!
- Se deben retirar las pilas del aparato si no se va a usar durante un periodo prolongado.


Declaración de conformidad de la Unión Europea (CE)





Bresser GmbH ha emitido una "Declaración de conformidad" de acuerdo con las directrices y normas correspondientes. El texto completo de la declaración de conformidad de la UE está disponible en la siguiente dirección de Internet:

www.bresser.de/download/9118002/CE/9118002_CE.pdf

ELIMINACIÓN

 Elimine los materiales de embalaje separados por tipos. Obtendrá información sobre la eliminación reglamentaria en los proveedores de servicios de eliminación municipales o en la agencia de protección medioambiental.

 ¡No elimine los electrodomésticos junto con la basura doméstica! Conforme a la directiva europea 2012/19/UE sobre aparatos eléctricos y electrónicos usados y a su aplicación en la legislación nacional, los aparatos eléctricos usados se deben recoger por separado y conducir a un reciclaje que no perjudique al medio ambiente. Las pilas y baterías descargadas deben ser llevadas por los consumidores a recipientes de recogida para su eliminación. En los proveedores de servicios de eliminación municipales o en la agencia de protección medioambiental podrá obtener información sobre la eliminación de aparatos o pilas usados fabricados después del 01-06-2006.

 De acuerdo con la normativa en materia de pilas y baterías recargables, está explícitamente prohibido depositarlas en la basura normal. Por favor, preste atención a lo que la normativa obliga cuando usted quiera deshacerse de estos productos - sobre puntos de recogida municipal o en el mercado minorista (disposición sobre violación de la Directiva en materia de los residuos domésticos- pilas y baterías-).

Las pilas y baterías que contienen productos tóxicos están marcados con un signo y un símbolo químico.



- 1 pila que contiene cadmio
- 2 pila que contiene mercurio
- 3 pila que contiene plomo

Garantía

El periodo regular de garantía es 2 años iniciándose en el día de la compra. Para beneficiarse de un periodo de garantía más largo y voluntario tal y como se indica en la caja de regalo es necesario registrarse en nuestra página web.

Las condiciones completas de garantía, así como información relativa a la ampliación de la garantía y servicios, puede encontrarse en www.bresser.de/warranty_terms.

Общие предупреждения

- **ОПАСНОСТЬ УДУШЕНИЯ!** Данное устройство содержит мелкие детали, которые дети могут проглотить. Существует опасность УДУШЕНИЯ!
- **ОПАСНОСТЬ ПОРАЖЕНИЯ ЭЛЕКТРОТОКОМ!**
Данное устройство содержит электронные компоненты, приводимые в действие от источника тока (сетевой адаптер и/или батарейки). Устройство следует использовать только так, как указано в инструкции, иначе есть серьезный риск получить УДАР ТОКОМ.
- **ОПАСНОСТЬ ПОЖАРА / ВЗРЫВА!** Не допускайте нагревания устройства до высокой температуры. Используйте только рекомендованные батарейки. Не закорачивайте устройство и батарейки, не бросайте их в огонь! Перегрев и неправильное обращение могут стать причиной короткого замыкания, пожара и даже взрыва!
- **ОПАСНОСТЬ ПОЛУЧЕНИЯ ОЖОГА!** Исключите доступ детей к батарейкам! При установке/замене батареек соблюдайте полярность. Вытекшие или поврежденные батарейки вызывают раздражения при контакте с кожей. В случае необходимости надевайте подходящие защитные перчатки.
- Никогда не разбирайте устройство. При возникновении неисправностей обратитесь к дилеру. Он свяжется с нашим сервисным центром и при необходимости отправит устройство в ремонт.
- При пользовании данным устройством может потребоваться применение инструментов с острыми краями. Храните устройство, принадлежности и инструменты в недоступном для детей месте. Существует риск получить ТРАВМУ!

Детали микроскопа

1. Окуляр
2. Ручка фокусировки
3. Револьверное устройство
4. Предметный столик
5. Зеркало
6. Подсветка/батарейным отсеком
7. Основание микроскопа
8. Резиновый чехол основания микроскопа
9. Штатив микроскопа
10. Готовые микропрепараты
11. Покровные стекла
12. Флаконы
13. Батарея CR2032
14. Инструменты для работы с препаратами

1. Что такое микроскоп?

Микроскоп – это оптическая система, состоящая, в свою очередь, из двух оптических систем (окуляра и объектив). Для простоты понимания можно представить, что и окуляр, и объектив состоят из одной линзы, но на самом деле в каждой из этих деталей нескольких линз.

Объектив в револьверном устройстве (3) увеличивает изображение микропрепарата (10), а затем полученное изображение увеличивается еще раз в окуляре (1). Следовательно, наблюдая микропрепарат в окуляр, вы видите дважды увеличенное изображение этого микропрепарата.

2. Сборка и установка

Прежде чем приступить к наблюдениям, выберите подходящее место для микроскопа. С одной стороны, в комнате должно быть достаточно света для обычных наблюдений. Наконец, не стоит забывать, что микроскоп должен стоять на устойчивой и ровной поверхности. Пожалуй, лучшим местом для размещения микроскопа будет стол у окна со шторами.

3. Обычные наблюдения

Поставьте микроскоп в хорошо освещенное место, например, у окна или рядом с настольной лампой. Наклоняя штатив (9), отрегулируйте положение окуляра так, чтобы вам было удобно работать. Выберите объектив (3) с наименьшим увеличением и поворачивайте ручки фокусировки (2) до тех пор, пока оптическая трубка не будет на максимальном расстоянии от предметного столика.

Направьте зеркало (5) в сторону окна или настольной лампы и посмотрите в окуляр (1) – вы должны увидеть равномерно освещенный круг. При неравномерном освещении отрегулируйте положение зеркала (5). Вы также можете использовать подсветку (6), об этом подробно написано в следующем разделе. Положите готовый микропрепарат (10) на предметный столик (4), прямо под объектив. Закрепите микропрепарат зажимами. Если вы посмотрите в окуляр, то должны увидеть там увеличенное изображение микропрепарата. Если изображение нечеткое, резкость можно легко настроить, плавно поворачивая ручки фокусировки (2). Теперь вы можете выбрать объектив с большим увеличением и рассмотреть микропрепарат в деталях. Обратите внимание на то, что смена объектива приведет к потере резкости изображения, и вам придется настроить фокус повторно. Также не забывайте, что на большем увеличении потребуется больше света для освещения микропрепарата.

Примечание: Старайтесь не подставлять зеркало под прямые солнечные лучи, так как блики от них не дадут вам получить четкого изображения микропрепарата.

4. Электрическое освещение

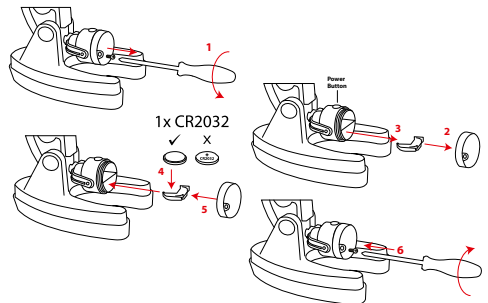
ВНИМАНИЕ! Перед первым использованием лампы необходимо вытащить фольгу из батарейного отсека, чтобы защитить батарею от разрядки.

Установите зеркало/лампу на основание микроскопа. Наклоните зеркало/фонарь так, чтобы свет был направлен вверх, и нажмите кнопку, чтобы включить свет. Этот микроскоп оснащен лампой, которая освещает образец снизу.

Примечание: Чем выше увеличение оптической системы, тем больше света требуется для равномерного освещения микропрепарата. Всегда старайтесь начинать наблюдения с меньшего увеличения.

Замена батареи


1. Снимите предохранительный винт с крышки.
2. Снимите крышку батарейного отсека.
3. Выдвиньте держатель монетной батареи.
4. Вставьте монетную батарейку CR2032 положительным (+) полюсом вниз и отрицательным (-) полюсом вверх в держатель.
5. Установите крышку батарейного отсека на место.
6. Вкрутите предохранительный винт обратно в крышку.




СОВЕТЫ по уходу


- Перед чисткой отключите устройство от источника питания (выдерните штепсельную вилку из розетки или выньте батарейки)!
- Протирайте поверхности устройства сухой салфеткой. Не используйте чистящую жидкость, она может повредить электронные компоненты.
- Берегите устройство от пыли и влаги.
- Если устройство не будет использоваться в течение длительного времени, выньте из него батарейки!

Сертификат соответствия ЕС


 Bresser GmbH подтверждает соответствие данного изделия нормативным требованиям ЕС. С полным текстом Сертификата соответствия ЕС можно ознакомиться по этой ссылке: www.bresser.de/download/9118002/CE/9118002_CE.pdf

УТИЛИЗАЦИЯ




 Утилизируйте упаковку как предписано законом. При необходимости проконсультируйтесь с местными властями.

 Не выбрасывайте электронные детали в обычный мусорный контейнер. Европейская директива по утилизации электронного и электрического оборудования 2012/19/EU и соответствующие ей законы требуют отдельного сбора и переработки подобных устройств.

Использованные элементы питания следует утилизировать отдельно. Подробную информацию об утилизации электроники можно получить у местных властей.

 Элементы питания не являются бытовыми отходами, поэтому в соответствии с законодательными требованиями их необходимо сдавать в пункты приема использованных элементов питания. Вы можете бесплатно сдать использованные элементы питания в нашем магазине или рядом с вами (например, в торговых точках или в пунктах приема).

На элементах питания изображен перечеркнутый контейнер, а также указано содержащееся ядовитое вещество.

   1 Элемент питания содержит кадмий
2 Элемент питания содержит ртуть
3 Элемент питания содержит свинец

Гарантия

Стандартный гарантийный срок составляет 2 года, начиная со дня покупки. Чтобы воспользоваться расширенной гарантией, указанной на коробке, необходимо зарегистрироваться на нашем сайте.

Подробные условия гарантии, информацию о расширенной гарантии и о наших сервисных центрах можно получить на нашем сайте www.bresser.de/warranty_terms.



Ogólne ostrzeżenia

- Dzieci powinny używać urządzenia wyłącznie pod nadzorem osoby dorosłej. Materiały, z których wykonano opakowanie (worki plastikowe, gumki, itd.), przechowywać w miejscu niedostępnym dla dzieci! Istnieje NIEBEZPIECZEŃSTWO UDUSZENIA SIĘ!
- **NIEBEZPIECZEŃSTWO PORAŻENIA PRĄDEM!** To urządzenie zawiera części elektroniczne, które są zasilane prądem (baterie). Nigdy nie pozostawiać dzieci bez nadzoru podczas używania urządzenia! Użytkowanie urządzenia może przebiegać wyłącznie w sposób opisany w instrukcji, w przeciwnym razie zachodzi NIEBEZPIECZEŃSTWO PORAŻENIA PRĄDEM!
- **NIEBEZPIECZEŃSTWO POŻARU / WYBUCHU!** Nie narażać urządzenia na działanie wysokich temperatur. Używać wyłącznie zalecanych baterii. Nie wywoływać zwarcń urządzenia i baterii ani nie wrzucać ich do ognia! Zbyt wysoka temperatura i niezgodne z przeznaczeniem użytkowanie mogą spowodować zwarcia, pożary, a nawet wybuchy!
- **NIEBEZPIECZEŃSTWO POPARZENIA CHEMICZNEGO!** Baterie należy przechowywać poza zasięgiem dzieci! Podczas wkładania baterii należy zwrócić uwagę na właściwe położenie biegunów. Kontakt wyczerpanych lub uszkodzonych baterii ze skórą powoduje poparzenia. W razie potrzeby używać odpowiednich rękawic ochronnych.
- Nie rozmontowywać urządzenia! W przypadku usterki zwrócić się do profesjonalnego sprzedawcy. On skontaktuje się z centrum obsługi i w razie potrzeby prześle urządzenie do naprawy.
- Przy pracy z tym urządzeniem używa się często szpiczastych narzędzi o ostrych krawędziach. Dlatego należy przechowywać urządzenie wraz ze wszystkimi akcesoriami i narzędziami w miejscu niedostępnym dla dzieci. Istnieje NIEBEZPIECZEŃSTWO SKALECZENIA SIĘ!

Lista elementów

1. Okular
2. Pokrętko ostrości
3. Rewolwer
4. Stolik
5. Zwierciadło
6. Elektroniczne źródło światła/komorą baterii
7. Podstawa
8. Podstawa gumowa
9. Ramię mikroskopu
10. Preparaty
11. Osłony
12. Pojemnik
13. Bateria CR2032
14. Instrumenty mikroskopu

1. Czym jest mikroskop?

Mikroskop zawiera dwa układy soczewek: okular i obiektyw. Dla łatwiejszego zrozumienia koncepcji przedstawiamy te układy jako jednosoczewkowe. Jednak w rzeczywistości zarówno okular (1), jak i obiektyw w rewolwerze (3) składają się z wielu soczewek.

Dolna soczewka (obiektyw) wyświetla powiększony obraz preparatu (10). Obraz, który nie jest widoczny dla użytkownika, powiększany jest ponownie przez drugą soczewkę (okular, 1) i widoczny jako „obraz mikroskopowy”.

2. Montaż i umiejscowienie

Przed rozpoczęciem użytkowania należy wybrać dogodne miejsce do ustawienia mikroskopu. Ważne, aby wybrane miejsce zapewniało dostateczną ilość światła do normalnej obserwacji. Ponadto zaleca się ustawienie mikroskopu na stabilnej powierzchni, ponieważ niestabilne podłoże nie zapewnia zadowalających warunków obserwacji.

3. Normalna obserwacja

Dla celów normalnej obserwacji należy umieścić mikroskop w jasnym miejscu (np. w pobliżu okna lub lampy biurkowej). Należy wyjąć mikroskop z opakowania, a następnie pochylić jego ramię (9), ustawiając je w wygodnej dla siebie pozycji.

Obrócić pokrętkę ostrości (2) do górnego ogranicznika i ustawić rewolwer (3) na najniższą wartość powiększenia. Następnie spoglądając w okular wyregulować zwierciadło (5) tak, aby widoczne było jednolite jasne kółko światła. Można oczywiście wykorzystać również elektroniczne źródło światła (6). Bliższe informacje na temat źródła światła zawiera następny punkt. Teraz można umieścić preparat na stoliku (4) bezpośrednio pod obiektywem. Obraz widziany przez okular może być jeszcze nieco rozmyty, dlatego obracając powoli pokrętkę ostrości (2) należy wyregulować ostrość obrazu. W tym momencie można zwiększyć powiększenie poprzez obrót rewolweru i wybór innego obiektywu.

W takim przypadku należy jednak pamiętać o konieczności ponownego ustawienia ostrości. Wyższy stopień powiększenia wymaga również większej ilości światła dla zapewnienia dobrego oświetlenia obrazu.

WSKAZÓWKA: Należy unikać takiego ustawiania zwierciadła, by światło słoneczne padało na nie w sposób bezpośredni, ponieważ może to powodować oślepienie użytkownika, uniemożliwiające wyraźne widzenie.

4. Obserwacja (elektroniczne źródło światła)

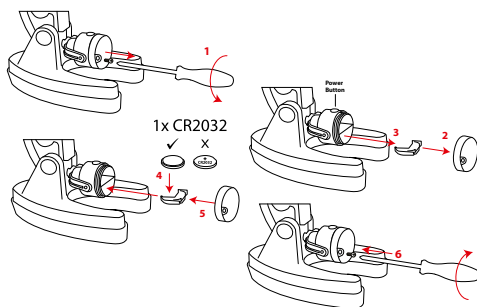
UWAGA! Przed pierwszym użyciem lampy należy wyjąć folię z komory baterii, aby zabezpieczyć ją przed rozładowaniem.

Umieść lusterko/oświetlenie na podstawie mikroskopu. Odchyl lusterko/lampkę tak, aby światło było skierowane do góry i naciśnij przycisk, aby włączyć światło. Mikroskop ten jest wyposażony w lampkę, która oświetla okaz od dołu.

WSKAZÓWKA: Wyższy stopień powiększenia wymaga większej ilości światła dla zapewnienia dobrego oświetlenia obrazu. Dlatego badanie należy zawsze rozpoczynać od niskiego stopnia powiększenia.

Wymiana baterii

1. Wykręcić śrubę zabezpieczającą z pokrywę.
2. Zdejmij pokrywę baterii.
3. Wsuń uchwyt baterii monetarnej.
4. Włóż do uchwytu baterię CR2032 biegunem dodatnim (+) skierowanym w dół i biegunem ujemnym (-) skierowanym w górę.
5. Załóż pokrywę baterii.
6. Wkręć śrubę zabezpieczającą z powrotem w pokrywę.



WSKAZÓWKI dotyczące czyszczenia

- Przed rozpoczęciem czyszczenia należy odłączyć urządzenie od źródła prądu (odłączyć zasilacz sieciowy albo wyjąć baterie)!
- Czyścić urządzenie tylko z zewnątrz, używając suchej szmatki. Nie używać płynów czyszczących, aby nie spowodować uszkodzenia elementów elektronicznych.
- Chronić urządzenie przed kurzem i wilgocią!
- Jeżeli urządzenie przez dłuższy czas nie będzie używane, należy wyjąć z niego baterie.

Deklaracja zgodności WE



„Deklaracja zgodności” zgodna ze stosowanymi dyrektywami i odpowiednimi normami została sporządzona przez Bresser GmbH. Pełny tekst deklaracji zgodności UE jest dostępny pod następującym adresem internetowym:

www.bresser.de/download/9118002/CE/9118002_CE.pdf

UTYLIZACJA



Materiały, z których wykonano opakowanie, należy utylizować posortowane według rodzaju. Informacje na temat właściwej utylizacji uzyskają Państwo w komunalnym przedsiębiorstwie utylizacji odpadów lub w urzędzie ds. ochrony środowiska.



Nie wyrzucać urządzeń elektrycznych razem z odpadami z gospodarstwa domowego! Zgodnie z Dyrektywą Europejską 2012/19/WE w sprawie zużytego sprzętu elektrycznego i elektronicznego oraz przepisami prawa krajowego, które ją wdrażają, zużyte urządzenia elektryczne muszą być zbierane oddzielnie i utylizowane zgodnie z zasadami ochrony środowiska.



Baterie nie mogą być usuwane wraz z pozostałymi odpadami domowymi. Konsument jest prawnie zobowiązany do oddawania baterii po zużyciu np do specjalnych kontenerów przeznaczonych na baterie. Zużyte baterie należy wyrzucać z sposób nie zagrażający środowisku naturalnemu i nie może być usuwane wraz z pozostałymi odpadami domowymi. Sprzedawca jest prawnie zobowiązany do odebrania zużytych baterii.

Baterie zawierające szkodliwe substancje chemiczne są oznakowane znakiem "przekreślonego kosza" i jednym z chemicznych symboli Cd (= bateria zawiera kadm), Hg (= bateria zawiera rtęć), Pb (= bateria zawiera ołów).



Cd¹



Hg²



Pb³

¹ bateria zawiera kadm

² bateria zawiera rtęć

³ bateria zawiera ołów

Gwarancja

Standardowy okres gwarancji wynosi 2 lata i rozpoczyna się w dniu zakupu. Aby skorzystać z przedłużonego okresu dobrowolnej gwarancji, jak podano na pudełku podarunkowym, wymagana jest rejestracja na naszej stronie internetowej.

Pełne warunki gwarancji oraz informacje na temat przedłużenia okresu gwarancji i szczegóły naszych usług można znaleźć na stronie www.bresser.de/warranty_terms.



YOUR PURCHASE
HAS PURPOSE

Every purchase helps support the global nonprofit National Geographic Society in its work to protect and illuminate our world through exploration, research, and education.

TO LEARN MORE, VISIT [NATGEO.COM/INFO](https://www.natgeo.com/info)

© National Geographic Partners LLC. All rights reserved.
NATIONAL GEOGRAPHIC KIDS and Yellow Border Design are trademarks of National Geographic Society, used under license.

Visit our website: kids.nationalgeographic.com



Bresser GmbH
Gutenbergstr. 2
46414 Rhede
Germany

www.bresser.de
info@bresser.de

Bresser UK Ltd.
Suite 3G, Eden House
Enterprise Way, Edenbridge,
Kent TN8 6HF, Great Britain