



Spica AE 130/1000 EQ

Télescope à miroirs

N° d'art. 9430110



Mode d'emploi

Fig. 1

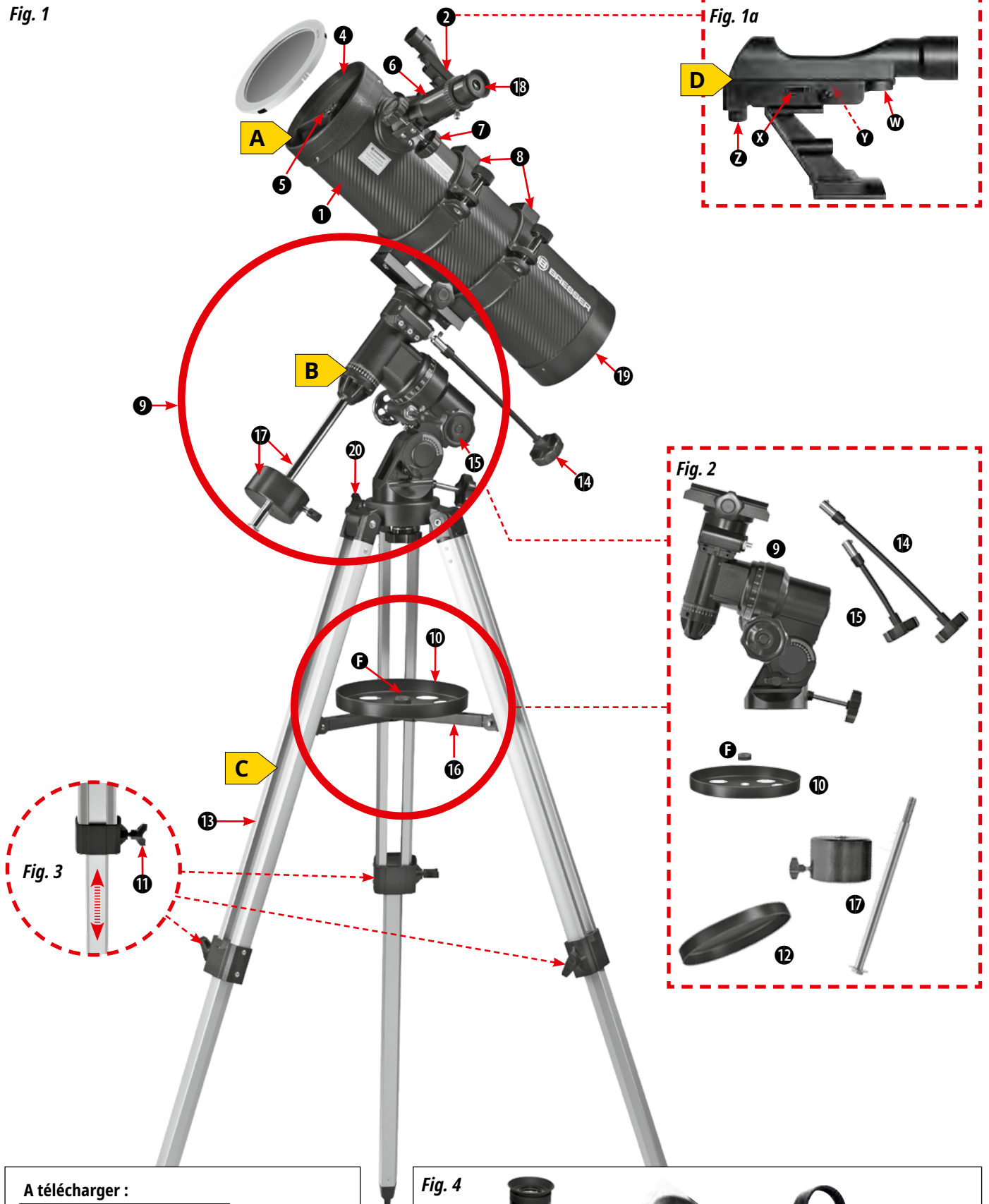


Fig. 1a

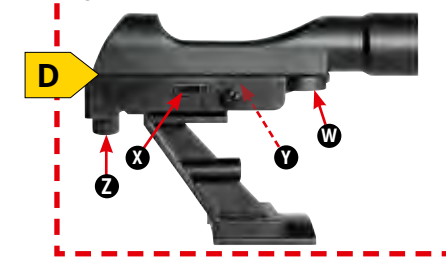


Fig. 2

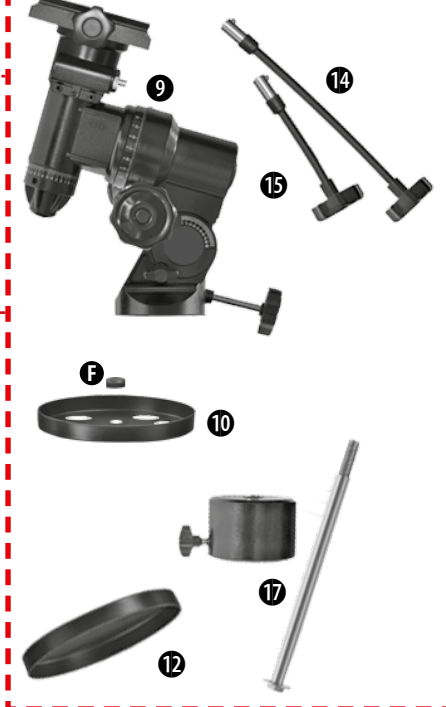
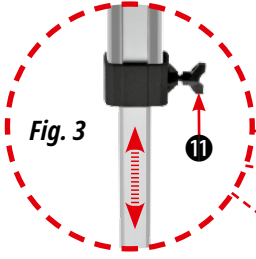


Fig. 3



A télécharger :

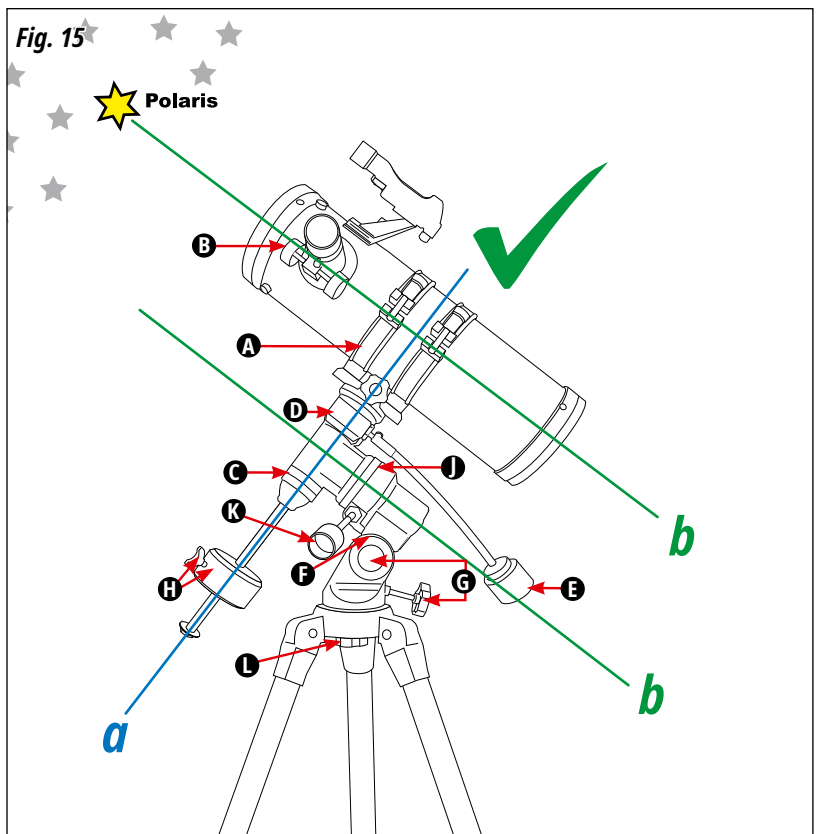
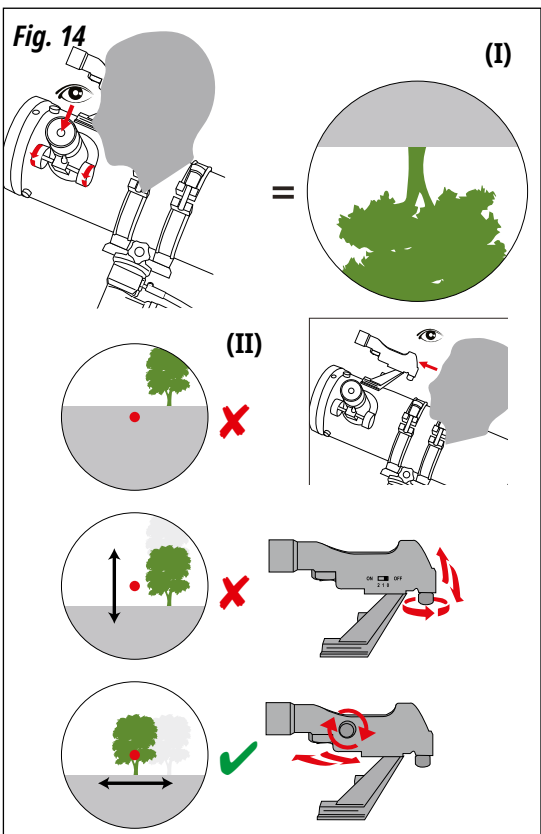
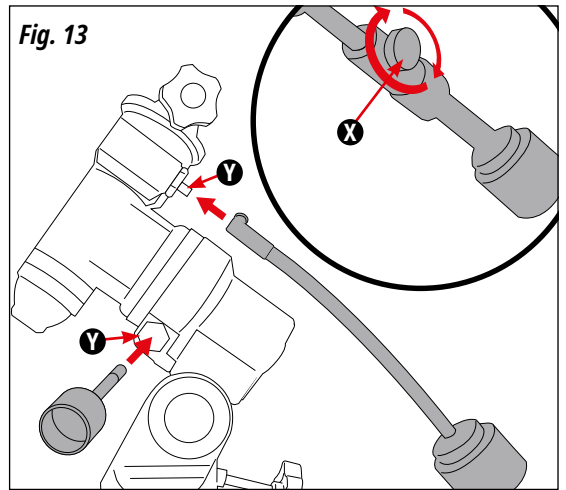
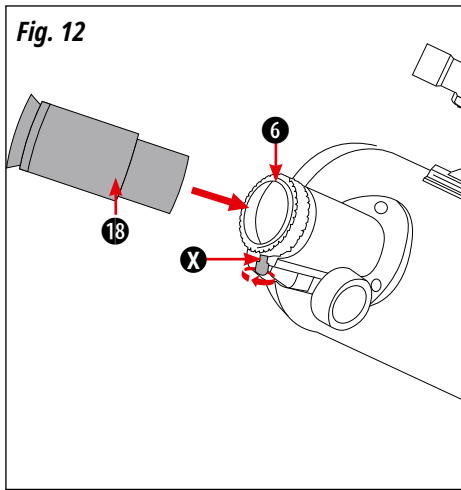
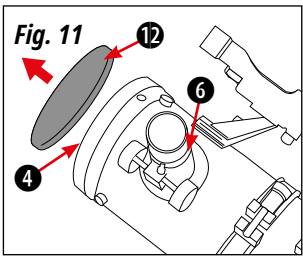
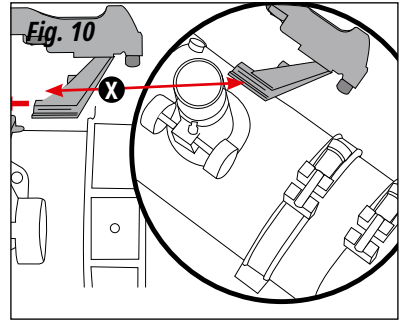
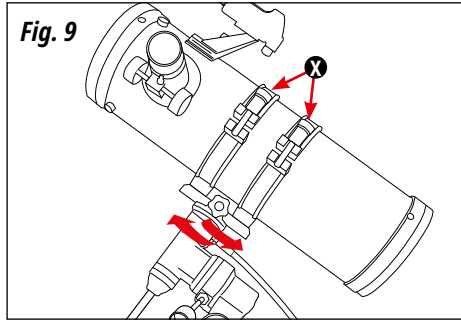
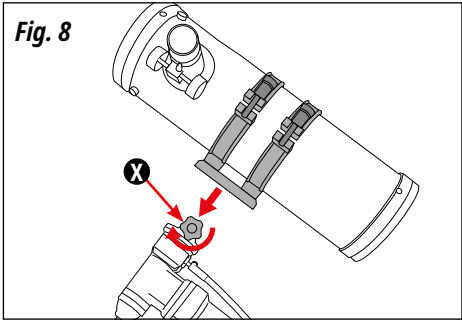
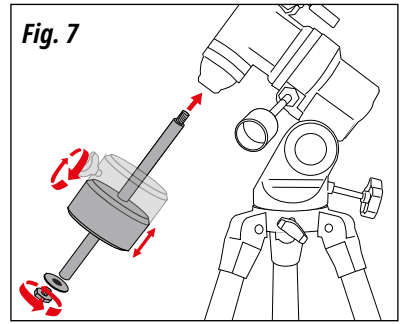
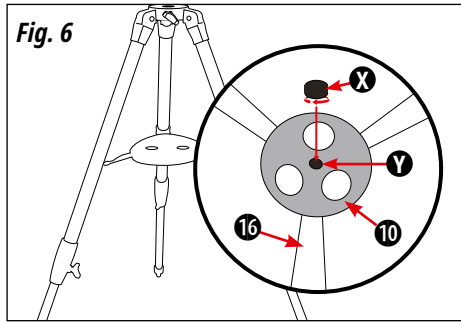
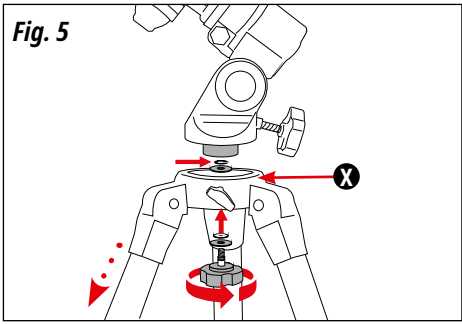
- Logiciel d'astronomie
- Carte de la Lune
- Mode d'emploi

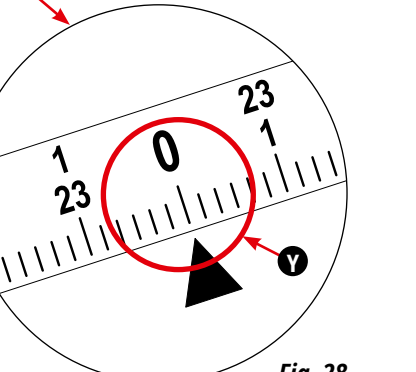
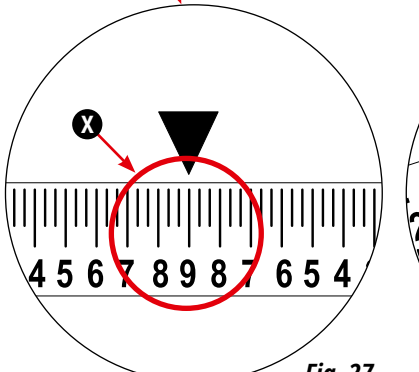
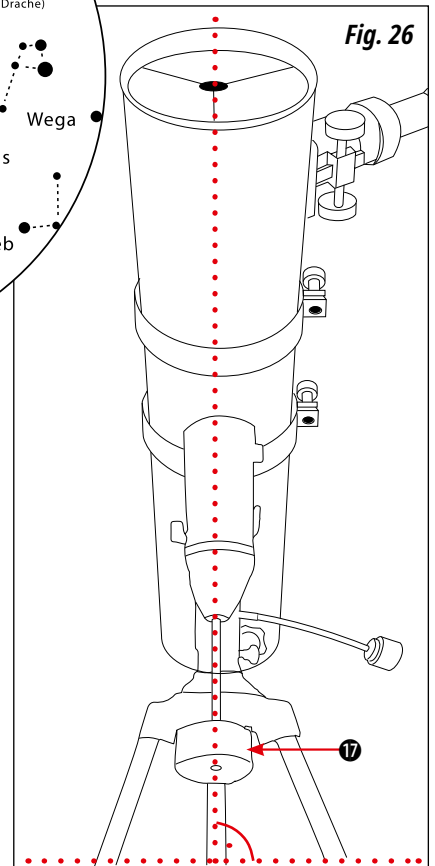
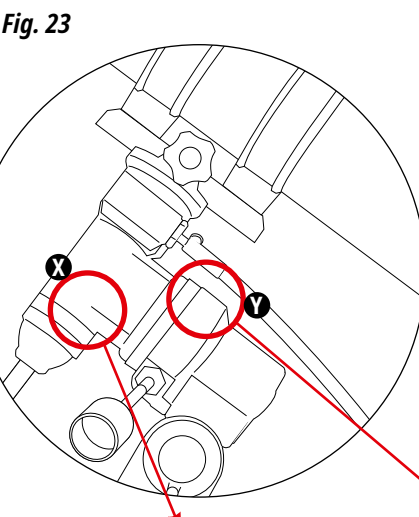
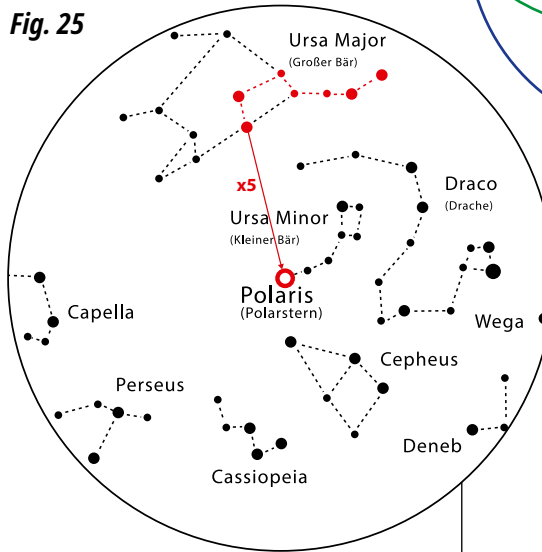
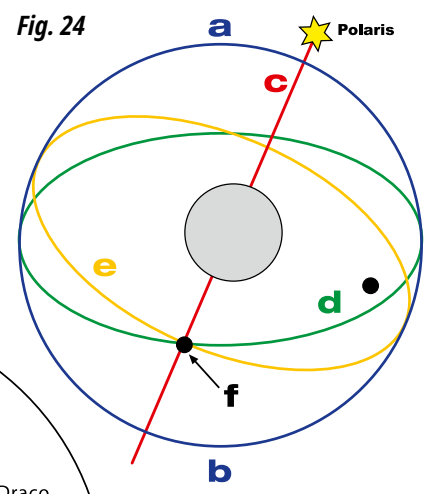
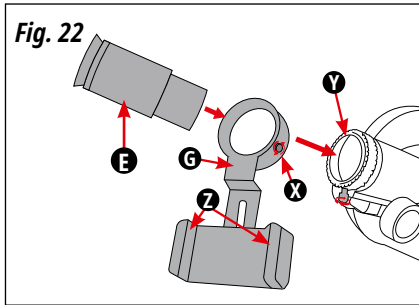
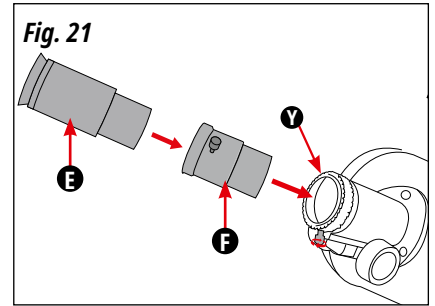
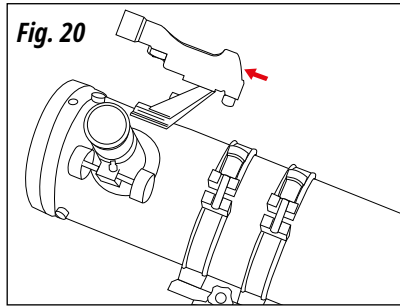
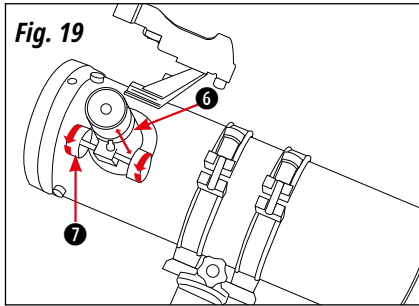
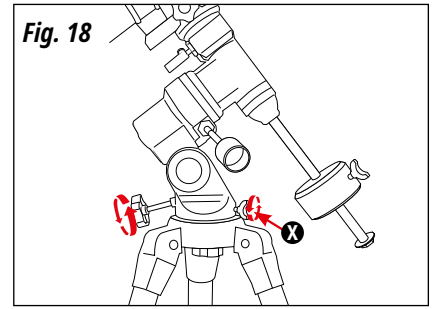
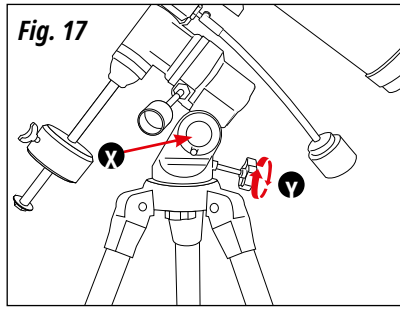
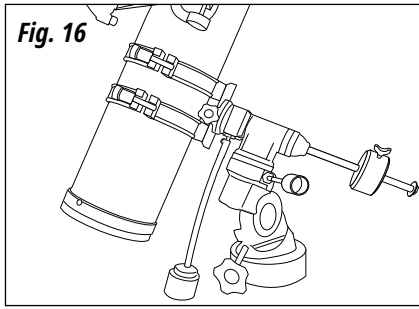


<http://www.bresser.de/download/9430110>

Fig. 4





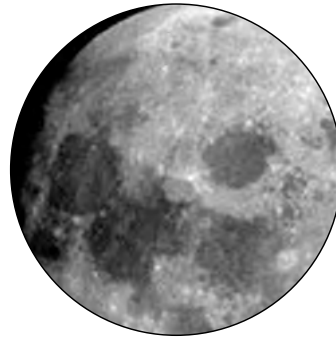


Objets célestes à observer

f=20 mm

f=4 mm

Fig. 29



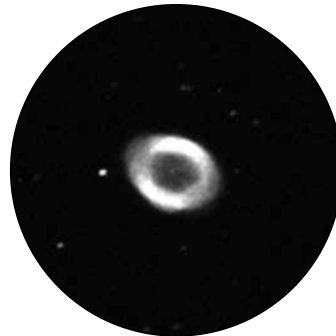
La Lune

Fig. 30



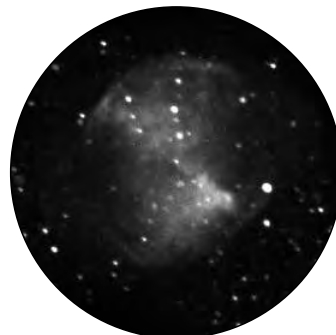
La nébuleuse d'Orion (M 42)

Fig. 31



Nébuleuse de l'Anneau dans la constellation de la Lyre (M 57)

Fig. 32



Nébuleuse de l'Haltère dans la constellation du Petit Renard (lat. Vulpecula) (M 27)

Informations générales

A propos de ce manuel

Lire attentivement les consignes de sécurité et de manipulation indiquées dans le présent mode d'emploi. Utiliser le produit uniquement de la façon décrite dans le manuel afin d'éviter le risque de blessures ou de dégâts sur l'appareil. Conserver le mode d'emploi pour pouvoir vous référer aux consignes de montage et d'utilisation ultérieurement.



DANGER !

Ce symbole indique un paragraphe vous informant d'un danger pouvant entraîner des blessures graves voire la mort en cas d'utilisation inappropriée.



ATTENTION !

Ce symbole indique un paragraphe vous informant de la survenue de dommages matériels ou de la dégradation de l'environnement en cas d'utilisation inappropriée.

Usage prévu

Ce produit est uniquement destiné à un usage domestique. Il est conçu pour donner une vue agrandie lors d'observations de la nature.

Mises en garde générales



RISQUE DE CÉCITÉ !

Ne jamais utiliser cet appareil pour réaliser des observations directes du Soleil ou proches de celui-ci. Sinon, il existe un RISQUE DE CÉCITÉ !



RISQUE DE SUFFOCATION !

Les enfants ne peuvent utiliser l'appareil que sous surveillance. Tenir le matériel d'emballage (sachets en plastique, élastiques, etc.) hors de portée des enfants ! Il existe un RISQUE DE SUFFOCATION !



RISQUE D'INCENDIE !

Ne pas exposer l'appareil – en particulier les lentilles – directement aux rayons solaires ! La concentration des rayons lumineux peut entraîner un incendie.



ATTENTION !

Ne pas démonter l'appareil ! En cas de dysfonctionnement, contacter votre revendeur. Celui-ci prendra contact avec le centre de réparation pour faire réparer l'appareil le cas échéant.

Ne pas exposer l'appareil à des températures élevées !



PROTECTION de la vie privée !

L'appareil est prévu pour un usage domestique. Respecter la vie privée d'autrui – par exemple, ne pas utiliser l'appareil pour regarder à l'intérieur de logements !

Contenu de la livraison (Fig. 1/1a + 4)

Tube du télescope (A), monture (B), trépied (C), chercheur LED (D), oculaires (20/4 mm) (E), lentille de Barlow 2x (F), adaptateur de smartphone (G), filtre solaire (H), lampe de poche à lumière rouge (I), jeu de filtres Lune/planètes (J)

Vue d'ensemble des pièces (Fig. 1/1a - 3)

- ① Tube de télescope
- ② Chercheur LED
- ③ Vis de réglage
- ④ Ouverture du tube
- ⑤ Miroir secondaire
- ⑥ Coulant de l'oculaire
- ⑦ Molette de réglage de la mise au point
- ⑧ Colliers de serrage du tube
- ⑨ Monture
- ⑩ Plateau porte-accessoires avec vis
- ⑪ Vis de fixation (trépied)
- ⑫ Capuchon antipoussière
- ⑬ Bras du trépied
- ⑭ Flexible de déclinaison
- ⑮ Flexible d'ascension droite
- ⑯ Support de plateau
- ⑰ Poids + tige

- ⑱ Oculaire
- ⑲ Miroir primaire (interne)
- ⑳ Vis de réglage de l'azimut

Vue d'ensemble de la monture (Fig. 15)

- A Colliers de serrage du tube
- B Molette de réglage de la mise au point
- C Échelle de l'axe de déclinaison
- D Vis de fixation de l'axe de déclinaison
- E Réglage de précision de l'axe de déclinaison
- F Échelle de réglage de la latitude
- G Vis de fixation et de réglage de la latitude
- H Contrepoids avec vis de fixation
- I Vis de fixation de l'axe d'ascension droite
- J Échelle de l'axe d'ascension droite
- K Réglage de précision de l'axe d'ascension droite
- L Vis de fixation de l'orientation horizontale
- M Support pour moteur de suivi optionnel
- N Embrayage pour débrayer le moteur
- O Roue dentée pour le moteur de suivi



CONSEIL !

L'axe d'ascension droite (ligne verte sur la Fig.15) est également dénommé l'axe horaire.
L'axe de déclinaison (ligne bleue sur la Fig.15) est également dénommé l'axe d'élévation.

Partie I – Le montage

1. Informations générales sur le montage et le choix du site

Avant de commencer le montage, il s'agit de choisir un endroit adapté pour votre télescope. Optez pour un endroit offrant une vue du ciel dégagée, une surface stable et suffisamment d'espace.

Retirez d'abord toutes les pièces de l'emballage. A l'aide de l'illustration, vérifiez qu'il ne manque aucune pièce.



ATTENTION !

Vissez à la main uniquement afin d'éviter de trop serrer les vis. Sinon vous pourriez endommager les vis et les filetages

2. Montage du trépied

Les bras du trépied sont prémontés et déjà équipés de la tête du trépied (Fig. 5, X) et du support de plateau (Fig. 1, 16). Retirez le trépied de l'emballage et placez-le à la verticale avec les pieds du trépied vers le bas. Tirez avec précaution sur deux des trois bras du trépied jusqu'à leur position d'ouverture complète. Le poids total du trépied repose ainsi sur un seul bras. Redressez ensuite le trépied.

Tirez désormais sur chacun des bras du trépied jusqu'à obtenir la longueur souhaitée (Fig. 3) puis vissez la vis de serrage de chaque bras (Fig. 3, 11) (3 au total) manuellement. Ne pas trop serrer les vis ! Les vis de serrage permettent de fixer les segments internes des bras du trépied à la hauteur souhaitée.



CONSEIL !

En plaçant un petit niveau à bulle sur le plateau porte-accessoires, vous pourrez mieux déterminer le plan horizontal du trépied.

3. Montage de la monture et des colliers de serrage du tube

Montez ensuite la monture (Fig. 1, 9) sur la tête du trépied (Fig. 5, X). Pour ce faire, insérez par le haut le socle de la monture (en gris) dans l'ouverture ronde de la tête du trépied et vissez manuellement la vis moletée par le bas.

Complétez la monture (Fig.1, 9) comme sur la Fig. 7 en vissant d'abord la barre de contrepoids dans le trou fileté de l'axe de déclinaison. Puis desserrez et retirez la vis de blocage du contrepoids et la rondelle de sécurité et glissez le contrepoids sur la barre de contrepoids, serrez-le manuellement avec la vis papillon latérale sur la barre. Enfin, remettez en place la rondelle de sécurité et la vis de blocage du contrepoids.

Pour terminer, placez les colliers de serrage du tube (Fig. 1, 8) avec les rails de montage au milieu, entre les mâchoires de serrage de la tête de la monture et serrez les rails manuellement à l'aide de la vis moletée (Fig. 8, X).

4. Montage du plateau

Le plateau porte-accessoires (Fig. 6, 10) se place avec les côtés repliés en haut au

milieu du filetage (Fig. 6, X) au centre du support pour plateau (Fig. 6, 16) puis se fixe par le haut à l'aide de la vis (Fig. 6, X).

5. Montage du tube

Pour monter le tube du télescope (Fig. 1, 1) desserrez d'abord les vis des colliers de serrage du tube (Fig. 9, X) sur le support et ouvrez les colliers.

Placez le tube au milieu du support et refermez les colliers. Resserrez manuellement les vis des colliers de façon à bien fixer le tube dans le support.

6. Montage de l'oculaire



RISQUE DE CÉCITÉ !

Ne jamais utiliser cet appareil pour réaliser des observations directes du Soleil ou proches de celui-ci. Sinon, il existe un RISQUE DE CÉCITÉ !

Ce télescope est fourni avec deux oculaires (Fig. 4, E). Les oculaires déterminent le grossissement du télescope. (Plus d'informations sur le sujet dans la partie II - 10.1. Oculaires)

Avant de monter l'oculaire, retirez d'abord le capuchon antipoussière du coulant de l'oculaire (Fig. 12, 6).

Desserrez la vis de serrage (Fig. 12, X) du coulant et insérez l'oculaire (Fig. 12, 18) dans le coulant.

Resserrez la vis de serrage (Fig. 12, X) du coulant pour bien fixer l'oculaire dans le coulant.

7. Montage et réglage du chercheur LED

Insérez le pied du chercheur LED (Fig. 1a, en bas) entièrement dans le socle prévu à cet effet sur le tube optique (Fig. 10, X).

Important :

La surface réfléchissante du chercheur LED doit être orientée dans la direction de l'ouverture du tube (Fig. 1, 4).

7.1. Remplacement des piles

Remarque :

A la livraison, la pile du chercheur LED est dotée d'un film plastique pour ne pas qu'elle se décharge. Il faut retirer ce film avant la première utilisation !

Retirez la pile bouton avec clip de contact (Fig. 1a, W) du support. Lorsque la pile est vide, remplacez-la par une pile neuve (pile bouton de type CR2032, 3V) dans le support.

8. Réglage du chercheur LED

ATTENTION ! RISQUE DE BLESSURES !

Ne JAMAIS observer le soleil avec le chercheur LED !

A travers le chercheur LED, les rayons du soleil, non filtrés, peuvent sévèrement endommager les yeux voire entraîner la cécité !

Avant utilisation, le chercheur LED doit être ajusté. Cela signifie que les directions de visée du chercheur LED et du tube optique doivent être alignées :

Insérez l'oculaire à la plus grande distance focale dans le coulant (Fig. 12). Avec le télescope, visez un gros objet à une distance d'au moins 300 m (par ex. un arbre, le pignon d'un bâtiment, le clocher d'une église, etc.) jusqu'à ce qu'il apparaisse au centre du champ de vision de l'oculaire (Fig.14, I).

Mettez en marche le chercheur LED (Fig. 1, 2). Puis déplacez le curseur (Fig. 1a, X) à la position 1 (point rouge peu lumineux) ou 2 (point rouge plus lumineux).

Conseil :

Le mieux est de réaliser cette procédure au commencement du crépuscule. Le point rouge sera ainsi mieux visible.

Regardez à travers le chercheur LED et orientez-le en tournant les vis de réglage horizontale (Fig. 1a, Y) et verticale (Fig. 1a, Z) de façon à ce que le point rouge soit visible au milieu de l'image (Fig.14 II, en bas), c'est-à-dire au milieu de l'objet situé à distance (ici un arbre). Le chercheur LED et le télescope sont désormais alignés. Une fois que vous avez réalisé toutes les étapes correctement, le centre du champ de vision de l'oculaire sera le même que celui du chercheur.

Remarques importantes :

Les télescopes à miroirs de Newton font toujours apparaître les objets dans l'oculaire de façon inversée et à l'envers. Ceci n'a toutefois aucune influence sur les observations astronomiques. Mais c'est la raison pour laquelle les observations proches de la ligne d'horizon ou les observations de paysages ne sont pas recommandées avec les télescopes à miroirs.

Le chercheur doit de temps en temps être réajusté. Il ne s'agit pas d'un défaut

mais d'un phénomène lié à l'utilisation !

9. Utilisation des capuchons de protection

Afin de protéger l'intérieur de votre télescope contre la poussière et les saletés, l'ouverture du tube (Fig. 11, 4) est protégée par un capuchon antipoussière (Fig. 11, 12). De même, un capuchon antipoussière se trouve sur le coulant de l'oculaire (Fig. 11, 6).

10. Utilisation des flexibles

Les flexibles permettent de faciliter le réglage de précision des axes de déclinaison et d'ascension droite. Ils s'insèrent sur les tiges de fixation prévues à cet effet sur les deux axes (Fig.13, Y) et se fixent à l'aide des petites vis de serrage (Fig. 13, X).

Remarque : Le flexible long (Fig. 1, 14) se monte parallèlement au tube du télescope. Il se fixe à l'aide d'une vis de serrage dans l'encoche prévue à cet effet sur la tige de fixation de l'axe de déclinaison. Le flexible court (Fig. 1, 15) se monte latéralement, sur la tige de fixation de l'axe d'ascension droite (=axe horaire). Il se fixe à l'aide d'une vis de serrage dans l'encoche prévue à cet effet sur l'axe.

Votre télescope est désormais prêt à l'emploi.

PARTIE II – Le maniement

1. Fonctionnement et utilisation de la monture

Les informations suivantes sont particulièrement importantes pour que votre télescope soit correctement positionné pour un suivi précis des objets célestes lors de vos observations nocturnes.

Votre télescope possède une monture dite « parallactique » (aussi dénommée monture équatoriale). Celle-ci se distingue par deux axes rotatifs perpendiculaires l'un par rapport à l'autre (Fig.15, a+b)

L'axe d'ascension droite (aussi appelé axe AD ou RA ou axe horaire) (Fig.15, b) doit être mis en parallèle avec l'axe de rotation terrestre (Fig. 24, c). Le réglage de la hauteur de pôle vous sera indiqué dans la Partie II – 4. Maniement – Orientation polaire du télescope).

A l'aide de l'axe de déclinaison (aussi appelé axe DEC ou axe d'élévation) (Fig.15, a), ajustez la hauteur d'un objet céleste par rapport à l'équateur céleste (Fig. 24, e). Pour ce faire, notez la coordonnée de déclinaison d'un objet céleste à partir d'une carte du ciel ou découvrez les objets vous-même.

En commandant manuellement l'axe d'ascension droite au moyen du flexible (Fig. 1,15) vous compensez en continu le mouvement de rotation terrestre qui s'effectue dans la direction opposée. Ainsi l'objet sélectionné (= positionné) reste en permanence dans le champ de vision de l'oculaire.

2. Choix d'un site adapté

Pour beaucoup d'observations, un emplacement sombre est très important étant donné que la lumière parasite (lampes, réverbères) peut considérablement affecter la netteté des détails de l'image du télescope.

La nuit, lorsque vous quittez une pièce éclairée pour aller à l'extérieur, vos yeux doivent d'abord s'habituer à l'obscurité.

Vous pourrez débiter l'observation des astres après env. 20 minutes.

Ne réalisez pas d'observations à partir de pièces fermées et installez votre télescope avec ses accessoires à son emplacement env. 30 min avant le début de l'observation afin de garantir l'équilibrage des températures dans le tube.

Par ailleurs, veillez à ce que le télescope soit posé sur le sol, sur une surface stable.

3. Équilibrage du télescope

Avant l'observation, il s'agit d'équilibrer votre télescope. Cela signifie que l'axe de déclinaison et l'axe d'ascension droite doivent être réglés pour offrir un fonctionnement facile et précis.

Pour équilibrer l'axe d'ascension droite, desserrez le levier de serrage opposé au flexible de l'axe AD (Fig. 1, 15) et inclinez la barre de contrepoids à l'horizontale. Déplacez maintenant le contrepoids (Fig.15, H) sur la barre jusqu'à ce que le tube et le contrepoids restent dans cette position horizontale. Resserrez à nouveau le levier de serrage opposé au flexible de l'axe AD (Fig. 1, 15). Pour équilibrer l'axe de déclinaison, desserrez le levier de serrage opposé au flexible de l'axe de déclinaison (Fig. 1, 15). Déplacez ensuite le tube (Fig. 1, 1) de façon à ce qu'il se maintienne le mieux possible à l'horizontale. Si le tube penche d'un côté, desserrez avec précaution les vis des colliers de serrage (Fig. 9, X) pour pouvoir déplacer encore un peu le tube d'un côté ou de l'autre de sorte qu'il soit équilibré dans l'axe de déclinaison. N'oubliez pas de resserrer à nouveau les vis du porte-tube ainsi que les vis de fixation de l'axe de déclinaison.

4. Alignement polaire du télescope

Réglez l'axe de latitude (Fig.15, F) (hauteur de pôle) en desserrant la vis de fixation (Fig. 17, X) et en ajustant la hauteur de pôle à l'aide de la vis de réglage (Fig. 17, Y) et de l'échelle de latitude latérale en fonction du degré de latitude de votre site.

Le chiffre sur lequel vous réglez l'axe dépend du degré de latitude de votre emplacement (par ex. Paris 48°, Marseille 43°).

N'oubliez pas de resserrer à nouveau la vis de fixation. Ensuite, ajustez l'axe de déclinaison (Fig.15, C) sur 90° par le desserrage/resserrage de la vis de fixation (Fig.15, D). Ainsi, le tube optique sera orienté parallèlement à l'axe d'ascension droite (axe horaire). Ensuite, veillez à ce que l'étoile polaire apparaisse, à faible grossissement, au centre du champ de vision avec un oculaire standard. Pour ce faire, desserrez légèrement, le cas échéant, la vis moletée située en-dessous de la jonction entre le socle de la monture/la tête du trépied (Fig. 15, L) ainsi que la vis de réglage de l'azimut (Fig.1, 20) et déplacez avec précaution la monture avec le télescope horizontalement vers la gauche ou la droite jusqu'à ce que l'étoile polaire apparaisse au milieu du champ de vision de l'oculaire. Pour réaliser cette procédure (alignement polaire), vous pouvez aussi utiliser le chercheur LED ajusté au préalable (Fig. 1, 2). Puis resserrez la vis de réglage de l'azimut et la vis moletée (Fig. 15, L).

Le tube du télescope est désormais orienté parallèlement à l'axe terrestre. C'est ce qu'on appelle l'alignement polaire.



CONSEIL !

Le degré de latitude exact de votre lieu d'observation figure toujours sur le bord droit ou gauche d'une carte géographique. Vous pouvez également obtenir cette information auprès de votre municipalité, du service du cadastre ou sur internet : par ex. sur le site www.heavens-above.com. Sous « Anonymous user » Select », vous pouvez sélectionner votre pays pour obtenir ces renseignements.

5. Alignement polaire du télescope à l'aide d'une boussole

Orientez le télescope en dirigeant l'avant de l'ouverture du tube en direction du nord. Pour ce faire, desserrez la vis de fixation (Fig. 18, X). Vous pouvez désormais tourner avec précaution la monture avec le télescope en l'orientant exactement vers le nord. Utilisez une boussole pour vous aider le cas échéant. Puis resserrez la vis de fixation.

Vérifiez que votre télescope est placé comme sur la Fig. 26. Le contrepois (Fig. 26, 17) est pointé vers le sol et forme un axe vertical avec le tube.

Dans cette position, vous observez à travers le chercheur la région polaire avec l'étoile polaire. L'étoile polaire est facile à trouver à l'œil nu, repérez l'étoile la plus brillante de la Grande Ourse puis prolongez de 5 fois la distance entre les deux étoiles situées à l'arrière de la casserole vers le « haut », comme indiqué à la Fig. 25.

L'étoile polaire devrait être visible au milieu du champ de l'oculaire (f=20 mm). L'alignement polaire est réussi. Cette mise en place demande un peu de patience mais vous permettra de rechercher des corps célestes grâce à leurs coordonnées célestes à l'aide des méthodes de pointage aux coordonnées ou pointage différentiel.

Remarque :

Pour une description détaillée de ces méthodes, consultez internet ou la littérature spécialisée.

Un bon alignement polaire (voir ci-dessus) vous permet aussi, sans utiliser ces méthodes, de suivre facilement des objets célestes au moyen d'un SEUL axe rotatif, l'axe horaire (axe d'ascension droite), que vous avez déjà aligné parallèlement à l'axe terrestre à l'aide de l'étoile polaire.

Si vous souhaitez utiliser l'une des deux méthodes mentionnées ci-dessus pour trouver des objets dont vous connaissez les coordonnées célestes, veuillez suivre les indications suivantes :

Dans cet alignement polaire, le cercle de graduation (échelle) de l'axe de déclinaison (Fig. 27) doit être sur « 9 » (=90°) et celui de l'axe d'ascension droite (Fig. 28) sur « 0 » (= 0 heure). Le cas échéant, tournez les deux échelles avec précaution sur les valeurs correspondantes (en faisant pointer la flèche sur la valeur).

Vous pouvez ainsi repérer des objets célestes à l'aide des cercles de graduation (échelles) (voir également Partie III - 1. Objets célestes à observer).

6. Alignement de précision avec le chercheur LED

La mise en station de votre télescope est désormais terminée, mais de façon encore sommaire.

Pour une position d'observation confortable, desserrez avec précaution les vis du porte-tube (Fig. 9, X) afin de pouvoir tourner le tube du télescope. Positionnez l'oculaire et le chercheur LED de façon à pouvoir observer en tout confort.

Remarque :

Trouver la bonne position du tube dans le porte-tube demande un peu de pati-

ence et de pratique, car la position d'observation « optimale » pour l'ensemble de la plage de pivotement du tube, d'est en ouest via le sud, dépend de chaque utilisateur.

Le chercheur LED permet de réaliser un alignement de précision. Regardez à travers le chercheur et essayez de viser l'étoile polaire (Fig. 25) pour la voir au milieu du réticule du chercheur LED (comme sur la Fig. 14, II en bas). Pour un réglage précis, utilisez le flexible (Fig.15, K) de l'axe horaire (Fig.15, b) et le flexible (Fig.15, E) de l'axe de déclinaison (Fig.15, a).

7. Premières observations

ATTENTION ! RISQUE DE BLESSURES !

Pour observer le Soleil, vous devez impérativement utiliser le filtre solaire fourni qui est spécifique à ce télescope (Fig. 4, H) !

L'observation du Soleil sans un filtre adapté peut entraîner de graves lésions oculaires voire même la cécité !

Veillez également consulter à ce propos le mode d'emploi du filtre solaire !

Retirez les capuchons des ouvertures avant de procéder à une observation.

Après avoir centré l'étoile polaire avec le chercheur LED, vous pourrez la voir à travers l'oculaire de votre télescope.

Le cas échéant, vous pouvez maintenant centrer l'étoile plus précisément dans le champ de l'oculaire à l'aide des flexibles et régler la netteté de l'image avec la molette de mise au point (Fig.1, 7).

Remarque :

Déplacez les flexibles avec précaution par petites fractions de rotations afin de ne pas perdre les objets hors du champ de l'oculaire. Vous gagnerez ainsi du temps lors de vos observations.

De plus, vous pouvez maintenant changer d'oculaire en utilisant un oculaire à grossissement plus important (distance focale réduite). Veuillez noter que le grossissement des étoiles ne sera pas perceptible en raison de leur très grand éloignement !



CONSEIL !

Les oculaires sont un système de lentilles tourné vers l'œil et fonctionnent en principe comme une loupe traditionnelle. Avec l'oculaire, l'image se créant dans le foyer de l'objectif est reçue, c'est-à-dire rendue visible, tout en étant encore agrandie. Des oculaires de distances focales différentes permettent d'obtenir des grossissements différents. Commencez chaque observation avec un oculaire présentant un faible grossissement (= distance focale élevée d'env. 20-25 mm).

8. Recherche stellaire

Au début, l'orientation dans le ciel étoilé vous sera certainement difficile étant donné que les étoiles et les constellations sont toujours en mouvement et changent de position en fonction des saisons, des dates et des heures.

L'étoile polaire constitue l'exception. Elle est sur le prolongement de l'axe de rotation de la Terre. C'est une étoile fixe qui sert de point de référence à toutes les cartes célestes. Sur le schéma, vous observerez quelques constellations bien connues qui sont visibles toute l'année. La disposition des étoiles dépend toutefois de la date et de l'heure.

Si vous avez orienté votre télescope sur l'une de ces étoiles, vous constaterez que peu de temps après elle aura disparu du champ de votre oculaire. Afin de contrebalancer cet effet, actionnez le flexible (Fig.15, K) de l'axe d'ascension droite et votre télescope suivra la trajectoire apparente de cette étoile.

9. Cercle de graduation

Les étoiles et autres corps célestes sont localisés dans le ciel à l'aide de coordonnées. L'emplacement d'une étoile dans l'univers est déterminé par l'ascension droite et la déclinaison.

La déclinaison est la distance la plus courte entre un astre et l'équateur céleste (Fig. 24, e), mesurée en degrés. Pour des étoiles au nord de l'équateur céleste, le nombre de degrés est positif. Pour des étoiles au sud de l'équateur, le nombre de degrés s'écrit avec un signe « moins ».

L'ascension droite est l'angle mesuré sur l'équateur céleste à partir d'un point vernal. Le point vernal f (Fig. 24, f) correspondant à l'intersection entre l'équateur céleste et la trajectoire apparente du Soleil, à savoir l'écliptique (Fig. 24, d). Ceci se produit au printemps au moment de l'équinoxe (fin mars). Cette valeur est calculée dans le sens anti-horaire sur une durée de 0 à 24 heures.

Vous trouverez davantage d'informations à ce sujet sur des cartes du ciel, sur internet ou en consultant la littérature spécialisée.

10. Accessoires

Votre télescope est fourni avec plusieurs accessoires (Fig. 4).

Important : Lors du montage des accessoires, veillez à ce que les petites vis de fixation (Fig. 12, X) soient toujours serrées manuellement.

10.1. Oculaires

En changeant d'oculaire, vous pouvez choisir le grossissement de votre télescope.

Remarque :

Quel que soit l'oculaire choisi et son grossissement, la mise au point doit être réglée à chaque fois à l'aide de la molette de mise au point (Fig. 19, 7). Ceci demande parfois un peu de patience !

Formule de calcul du grossissement :

Distance focale (télescope) ÷ distance focale (oculaire) = grossissement

Exemples :

Distance focale du télescope	Distance focale de l'oculaire	Grossissement	Grossissement avec lentille de Barlow 3x
900 mm	20 mm	45X	135X
900 mm	12 mm	75X	225X
900 mm	4 mm	225X	675X

10.2. Lentille de Barlow

Une lentille de Barlow 3x vous permet d'augmenter le grossissement de 3 fois.

La lentille de Barlow (Fig. 21, F) s'insère le cas échéant avant l'oculaire (Fig. 21, E), dans le coulant (Fig. 21, Y).

Remarque : Tous les grossissements possibles (voir tableau au point 10.1) ne sont pas forcément judicieux. Certains objets, en particulier dans le ciel nocturne, apparaissent flous avec des grossissements plus importants. Il ne s'agit pas d'un défaut mais d'un phénomène lié à la technique et à la physique !

10.3. Adaptateur de smartphone

Cet adaptateur permet de monter un smartphone sur le télescope afin de prendre en photo des objets célestes lumineux (par ex. la Lune) ou, selon la sensibilité du capteur du smartphone, des planètes. Pour prendre en photo le Soleil, il faut d'abord impérativement installer un filtre solaire ! (voir Partie II - 10.4 Filtre solaire et mode d'emploi séparé)

ATTENTION ! RISQUE DE DÉGÂTS MATÉRIELS !

Pour prendre en photo le Soleil, vous devez impérativement utiliser le filtre solaire fourni qui est spécifique à ce télescope (Fig. 4, H) !

Prendre en photo le Soleil sans un filtre adapté peut entraîner des dégâts irréversibles sur l'électronique du smartphone !

Veillez également consulter à ce propos le mode d'emploi du filtre solaire !

Insérez l'oculaire (Fig. 22, E) à travers la bague (Fig. 22, W) de l'adaptateur de smartphone (Fig. 22, G) et fixez-le à l'aide de la vis (Fig. 22, X). Puis insérez l'oculaire fixé à l'adaptateur de smartphone dans le coulant (Fig. 22, Y).

Insérez le smartphone entre les deux mâchoires de maintien (Fig. 22, Z) de l'adaptateur de smartphone, de façon à ce que la lentille de l'appareil photo se trouve directement au-dessus de la lentille de l'oculaire, au milieu.

10.4. Filtre solaire

ATTENTION ! RISQUE DE DOMMAGES MATÉRIELS ET CORPORELS !

La prise de photo et l'observation du Soleil ne peuvent être réalisées qu'avec le filtre solaire fourni qui est spécifique à ce télescope (Fig. 4, H) !

Veillez également consulter à ce propos le mode d'emploi du filtre solaire !

Le filtre solaire se monte devant l'ouverture du tube du télescope et permet de filtrer et de réfléchir les rayons solaires nocifs pour les yeux. C'est la seule façon de pouvoir observer le Soleil sans danger.

11. Démontage

Après une séance d'observation que nous espérons intéressante et réussie, il est recommandé de ranger l'intégralité du télescope dans une pièce sèche et bien aérée. Pour certains modèles de télescopes, vous pouvez simplement dévisser la monture et le trépied. Vous conservez ainsi les réglages effectués sur votre monture. N'oubliez pas de remettre en place les capuchons antipoussière sur

l'ouverture du tube et sur le coulant de l'oculaire. Nous vous recommandons aussi de ranger tous les oculaires et accessoires optiques dans leur boîte respective.

12. Nettoyage et stockage

Enlevez si besoin la poussière sans toucher l'appareil (par ex. avec de l'air comprimé sec).

Nettoyez les lentilles (les oculaires et/ou les objectifs) uniquement avec un chiffon doux non pelucheux (par ex. microfibre). N'appuyez pas trop fort sur le chiffon afin d'éviter de rayer les lentilles.

Pour enlever de la saleté plus grossière, humidifiez le chiffon avec une solution de nettoyage pour lunettes et essuyez les lentilles sans appuyer trop fort.

Protégez l'appareil de la poussière et de l'humidité ! Après utilisation, et en particulier en cas d'humidité élevée, laissez reposer l'appareil à température ambiante pendant quelques temps pour dissiper l'humidité résiduelle et la buée.

PARTIE III – Annexe

1. Objets célestes à observer

Vous trouverez ci-après une sélection intéressante d'objets célestes et d'amas stellaires que nous avons choisi de vous présenter. A la fin du mode d'emploi, vous trouverez les illustrations des objets tels que vous pourrez les observer à travers votre télescope avec les oculaires fournis, dans de bonnes conditions de visibilité :

Lune (Fig. 29)

La Lune est le seul satellite naturel de la Terre

Orbite : à une distance d'env. 384 400 km de la Terre

Diamètre : 3476 km

Distance : 384 401 km

La Lune est connue depuis la préhistoire. Après le Soleil, c'est le deuxième objet le plus lumineux dans le ciel. Étant donné que la Lune tourne autour de la Terre en un mois, l'angle entre la Terre, la Lune et le Soleil se modifie constamment. L'on peut constater cela si l'on regarde les cycles des phases lunaires. La durée d'un cycle lunaire complet est d'environ 29,5 jours (709 heures).

Constellation d'ORION / M42 (Fig. 30)

Ascension droite : 05:32.9 (heures : minutes)

Déclinaison : -05:25 (degré : minutes)

Distance : 1500 années-lumières

Situé à une distance d'environ 1600 années-lumières, la nébuleuse d'Orion (M42) est la nébuleuse diffuse la plus brillante du ciel - elle est visible à l'œil nu et un objet attrayant pour les télescopes de toutes les tailles, des plus petites jumelles aux plus grands observatoires, tels que le télescope spatial Hubble.

La nébuleuse représente la partie principale d'un nuage beaucoup plus large de gaz et de poussière qui s'étend sur 10 degrés, soit bien plus de la moitié de la constellation d'Orion. L'extension de ce nuage géant est de plusieurs centaines d'années-lumière.

Constellation de la LYRE / M57 (Fig. 31)

Ascension droite : 18:51.7 (heures : minutes)

Déclinaison : +32:58 (degré : minutes)

Distance : 4100 années-lumières

La fameuse nébuleuse annulaire M57 dans la constellation de la Lyre est souvent considérée comme le prototype des nébuleuses planétaires. C'est un objet de choix dans le ciel d'été de l'hémisphère nord. De nouvelles recherches ont montré qu'il s'agit très probablement d'un anneau (Torus) de matière lumineuse qui entoure l'étoile centrale (visible uniquement avec de grands télescopes) et non d'une structure gazeuse sphérique ou ellipsoïdale. Si l'on observait cette nébuleuse annulaire de profil, elle ressemblerait à la nébuleuse de l'Haltère M27. Avec cet objet, l'on peut voir précisément le pôle de la nébuleuse.

Constellation du Petit Renard / M27 (Fig. 32)

Ascension droite : 19:59.6 (heures : minutes)

Déclinaison : +22:43 (degré : minutes)

Distance : 1250 années-lumières

La nébuleuse de l'Haltère M27 dans la constellation du Petit Renard est la première nébuleuse planétaire à avoir été découverte. C'est le 12 juillet 1764 que Charles Messier a découvert cette nouvelle classe d'objets fascinants. On voit cet objet presque suivant son plan équatorial. Si l'on pouvait voir la nébuleuse de l'Haltère depuis son axe polaire, elle nous montrerait certainement une forme d'anneau, sans doute similaire à la forme de la nébuleuse annulaire de la Lyre M57.

Cet objet s'observe déjà bien avec de petits grossissements dans des conditions météo favorables.

2. Lectures complémentaires


Le présent mode d'emploi ne vous donne que les informations les plus importantes concernant l'utilisation du télescope. Afin d'exploiter les multiples possibilités de l'appareil, nous vous recommandons de vous plonger davantage dans la matière « astronomie ».

Nous avons ainsi recueilli pour vous des informations utiles que vous pouvez télécharger gratuitement à la page suivante : <http://www.bresser.de/download/astrowissen>


3. Dépannage


Problème :	Solution :
Aucune image	Retirer le capuchon antipoussière de l'ouverture du tube Choisir un oculaire à grossissement plus faible (= à plus grande distance focale)
Image floue	Régler la mise au point avec la molette
Réglage de la mise au point impossible	Attendre que la température s'équilibre (env. 30 min)
Mauvaise qualité d'image	Ne jamais faire d'observations à travers une vitre
Objet visible dans le chercheur mais pas dans l'oculaire	Régler le chercheur (voir Partie I, 7. et 8.)
Déplacement difficile des axes avec les flexibles	Équilibrer le télescope et le contrepoids (voir Partie II - 3.)

Élimination des déchets

 Éliminez les matériaux d'emballage en les triant. Vous obtiendrez plus d'informations sur une mise au rebut dans les règles auprès de votre service de ramassage des déchets ou votre agence pour l'environnement.

Lors de la mise au rebut de l'appareil, veuillez respecter les exigences légales en vigueur. Vous obtiendrez plus d'informations sur une mise au rebut dans les règles auprès de votre service de ramassage des déchets ou votre agence pour l'environnement.

 Ne jetez pas les appareils électriques avec les ordures ménagères !
■ Conformément à la directive européenne 2002/96/EG sur les appareils électriques et électroniques usagés et sa transposition dans le droit national, les appareils électriques doivent faire l'objet d'une collecte séparée et doivent être soumis à un recyclage respectueux de l'environnement.

 Les piles et les accumulateurs ne doivent pas être jetés avec les ordures ménagères. La législation impose la restitution des piles et des accumulateurs usagés. Vous pouvez rapporter gratuitement les piles usagées auprès de notre point de vente ou à proximité de chez vous (par ex. auprès d'un revendeur ou dans une déchetterie).

Les piles et les accumulateurs présentent le symbole d'une poubelle barrée d'une croix ainsi que les symboles chimiques des substances nocives suivantes : « Cd » pour cadmium, « Hg » pour mercure et « Pb » pour plomb.

Garantie et réparation

IMPORTANT !

Ne renvoyez jamais l'appareil, même en cas de dommages, sans avoir contacté au préalable le service après-vente. Les appareils envoyés sans accord préalable ne pourront malheureusement pas être pris en charge.

La période de garantie normale est de 2 ans et commence le jour de l'achat. Pour bénéficier d'une période de garantie prolongée (prestation non obligatoire) telle qu'indiquée sur la boîte cadeau, une inscription sur notre site internet est nécessaire.

Vous pouvez consulter l'intégralité des conditions de garantie ainsi que les informations sur l'extension de la période de garantie et le détail de nos services via le lien suivant : www.bresser.de/warranty_terms.

Service

DE AT CH BE

Bei Fragen zum Produkt und eventuellen Reklamationen nehmen Sie bitte zunächst mit dem Service-Center Kontakt auf, vorzugsweise per E-Mail.

E-Mail: service@bresser.de
Telefon*: +49 28 72 80 74 210

BRESSER GmbH
Kundenservice
Gutenbergstr. 2
46414 Rhede
Deutschland

*Lokale Rufnummer in Deutschland (Die Höhe der Gebühren je Telefonat ist abhängig vom Tarif Ihres Telefonanbieters); Anrufe aus dem Ausland sind mit höheren Kosten verbunden.

GB IE

Please contact the service centre first for any questions regarding the product or claims, preferably by e-mail.

E-Mail: service@bresseruk.com
Telephone*: +44 1342 837 098

BRESSER UK Ltd.
Suite 3G, Eden House
Enterprise Way
Edenbridge, Kent TN8 6HF
United Kingdom

*Number charged at local rates in the UK (the amount you will be charged per phone call will depend on the tariff of your phone provider); calls from abroad will involve higher costs.

FR BE

Si vous avez des questions concernant ce produit ou en cas de réclamations, veuillez prendre contact avec notre centre de services (de préférence via e-mail).

E-Mail: sav@bresser.fr
Téléphone*: 00 800 6343 7000

BRESSER France SARL
Pôle d'Activités de Nicopolis
314 Avenue des Chênes Verts
83170 Brignoles
France

*Prix d'un appel local depuis la France ou Belgique

NL BE

Als u met betrekking tot het product vragen of eventuele klachten heeft kunt u contact opnemen met het service centrum (bij voorkeur per e-mail).

E-Mail: info@bresserbenelux.nl
Telefoon*: +31 528 23 24 76

BRESSER Benelux
Smirnoffstraat 8
7903 AX Hoogeveen
The Netherlands

*Het telefoonnummer wordt in het Nederland tegen lokaal tarief in rekening gebracht. Het bedrag dat u per gesprek in rekening gebracht zal worden, is afhankelijk van het tarief van uw telefoon provider; gesprekken vanuit het buitenland zullen hogere kosten met zich meebrengen.

ES IT PT

Si desea formular alguna pregunta sobre el producto o alguna eventual reclamación, le rogamos que se ponga en contacto con el centro de servicio técnico (de preferencia por e-mail).

E-Mail: servicio.iberia@bresser-iberia.es
Teléfono*: +34 91 67972 69

BRESSER Iberia SLU
c/Valdemorillo,1 Nave B
P.I. Ventorro del Cano
28925 Alcorcón Madrid
España

*Número local de España (el importe de cada llamada telefónica dependen de las tarifas de los distribuidores); Las llamadas des del extranjero están ligadas a costes suplementarios..

Bresser GmbH
Gutenbergstraße 2
46414 Rhede · Germany
www.bresser.de

    @BresserEurope



© 2021 Bresser GmbH, 46414 Rhede, Allemagne.
Aucune partie de ce manuel ne peut être reproduite, sous quelque forme que ce soit, et ne peut être
envoyée, transmise ou traduite dans une autre langue sans l'autorisation écrite de Bresser GmbH.
Sous réserve d'erreurs et de modifications.
Manual_9430110_Spica-AE-130-1000-EQ_fr_BRESSER_v082021a