

EXPLORE[®]
SCIENTIFIC



Mode d'emploi

Jumelles G400

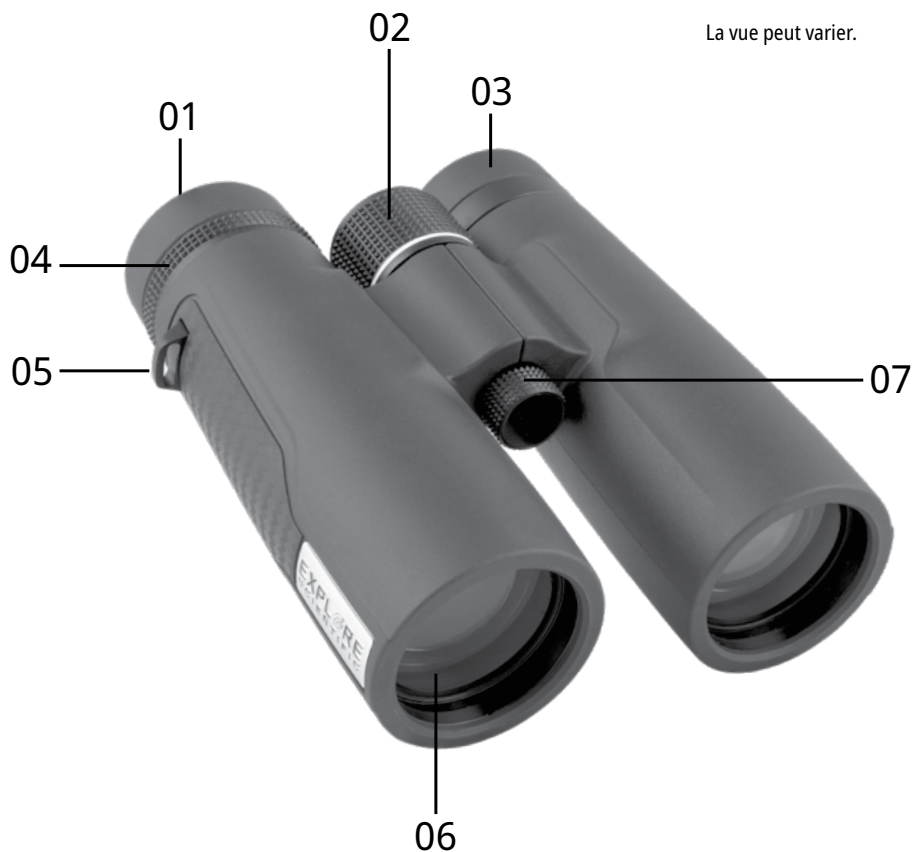
Jumelles géantes

8x42 - 10x42 - 10x50 - 15x56

Art. N° 08-10843 / 08-11043 / 08-11051 / 08-81556

VUE D'ENSEMBLE DES PIÈCES

La vue peut varier.



Pièces

- 01. Lentilles des oculaires
- 02. Molette de mise au point
- 03. Œillette en caoutchouc
- 04. Dioptrie
- 05. Fixation de la sangle
- 06. Lentilles des Objectifs
- 07. Fixation adaptateur pour trépied

Consignes générales de sécurité

RISQUE de blessure physique !

Ne regardez jamais directement dans le SOLEIL ou près soleil avec cet appareil. Il y a un risque de s'aveugler ! Les enfants ne doivent utiliser l'appareil que sous surveillance. vision. Conservez les matériaux d'emballage (sacs plastique, élastiques, etc.) loin des enfants. Il y a un risque de SUFFOCATION.



Risque d'incendie/de brûlure !

N'exposez pas l'appareil - en particulier les lentilles - à la lumière directe du soleil ! La concentration de rayons lumineux peut provoquer des incendies et/ou des brûlures.

DANGER de dommages matériels !

Ne démontez jamais l'appareil. Veuillez consulter votre revendeur en cas de défaut. Le revendeur contactera notre centre de service et enverra l'appareil en réparation si nécessaire.

Ne soumettez pas l'appareil à des températures supérieures à 60°C !

Remarques sur le nettoyage

Les lentilles (oculaires et/ou lentilles d'objet) doivent être nettoyées uniquement avec un chiffon doux et non pelucheux (par exemple, en microfibre). N'exercez pas une pression excessive - cela pourrait rayer la lentille.

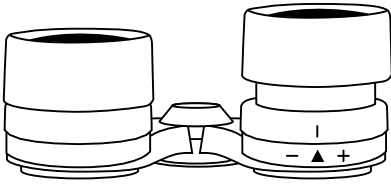
Humidifiez le chiffon de nettoyage avec un liquide de nettoyage pour lunettes et utilisez-le sur les verres très sales. Protégez l'appareil contre la saleté et la poussière. Laissez-le sécher correctement après utilisation à température ambiante. Ensuite, mettez les capuchons anti-poussière et rangez l'appareil dans l'étui fourni.

Garantie & réparation

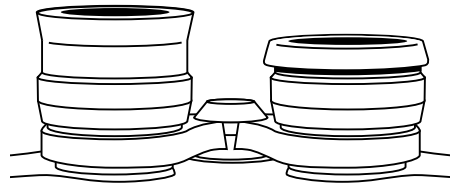
La période de garantie régulière est de 2 ans et commence le jour de l'achat. Afin de bénéficier d'une période de garantie prolongée comme indiqué sur l'emballage, l'enregistrement sur notre site internet est nécessaire. Vous pouvez consulter l'intégralité des conditions de garantie ainsi que les informations sur l'extension de la période de garantie et le détail de nos services via le lien suivant : services > www.bresser.de/warranty_terms.



Réglage de l'oculaire



Oculaire hélicoïdal



Oculaire pliable

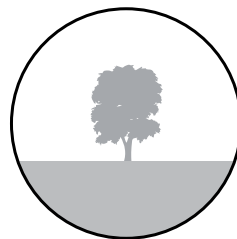
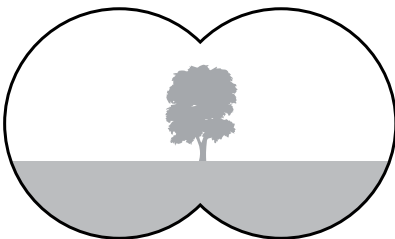
Le dessin peut ne pas correspondre au modèle binoculaire.

Votre jumelle Explore Scientific est équipée d'oculaires qui peuvent être roulés ou tournés vers le haut ou le bas (selon le modèle) pour optimiser la vue de vos yeux et exclure la lumière extérieure. Si vous ne portez pas de lunettes de vue ou de soleil, gardez les oculaires complètement sortis (position "haute"). Si vous portez des lunettes, abaissez les oculaires ou tournez-les en position basse. Vous rapprocherez ainsi vos yeux de l'oculaire des jumelles, ce qui vous permettra de voir l'ensemble de l'image (champ de vision complet, sans " coupure " ou " vision en tunnel ")

Ajustement de la distance inter-pupillaire

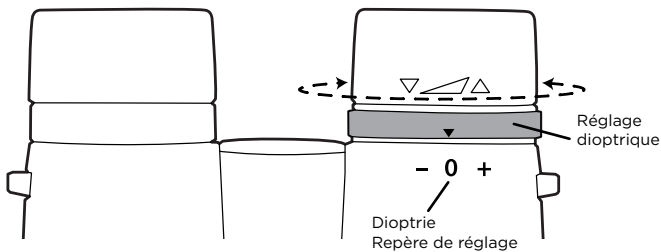
La distance ou l'espacement entre le centre des pupilles, appelé "distance inter-pupillaire" (DIP), varie d'une personne à l'autre. Pour régler les jumelles en fonction de vos yeux, suivez ces étapes simples :

1. Tenez votre jumelle dans la position normale d'observation. Saisissez fermement chaque corps.
2. Rapprochez ou éloignez les corps jusqu'à ce que vous voyiez un seul Champ circulaire (ne vous inquiétez pas encore de la mise au point).
3. Réglez toujours votre jumelle sur cette position avant de l'utiliser.



Réglage de la dioptrie et mise au point

1. Réglez la distance inter-pupillaire des œilletons comme décrit dans les sections précédentes.
 2. Réglez la bague de réglage dioptrique sur zéro et regardez un objet éloigné.
 3. Gardez les deux yeux ouverts à tout moment.
 4. À l'aide d'un couvercle d'objectif ou de votre main, couvrez l'objectif (avant) du même côté de la jumelle qui a la bague de réglage dioptrique.
Pour ces jumelles c'est le côté gauche.
 5. À l'aide de la molette de mise au point centrale, faites la mise au point sur un objet éloigné avec des détails fins (par exemple, mur de briques, branches d'arbres, etc.) jusqu'à ce qu'il apparaisse aussi net que possible.
 6. Découvrez la lentille de l'objectif du côté dioptrique, couvrez l'autre lentille de l'objectif, sur le côté gauche, puis affichez le même objet.
 7. Déplacez la marque de réglage dioptrique sur la bague de réglage dioptrique vers « + » ou « - » jusqu'à ce que l'image soit nette.
- Il convient d'être prudent car le fait de tourner ou de forcer la bague dioptrique peut endommager l'oculaire ou le faire se détacher du châssis.



8. Votre jumelle doit maintenant être ajustée à votre vue. Mise au point pour n'importe quel La mise au point pour n'importe quelle distance peut maintenant être effectuée simplement en tournant la molette centrale de mise au point. Notez le réglage de votre dioptrie pour pouvoir vous y référer ultérieurement.

Fixation de la courroie de cou

Pour attacher solidement votre jumelle à la sangle de la jumelle :

1. Enfilez l'extrémité de la sangle du bas vers le haut dans la boucle de fixation de la sangle.
2. Tenez la boucle et enfiler l'extrémité de la sangle dans la boucle.
3. Réglez la longueur totale et tirez sur la sangle pour qu'elle soit bien fixée dans la boucle.

Modèles étanches à l'eau et au brouillard

Les jumelles Explore Scientific sont conçues et fabriquées en utilisant les dernières technologies en matière d'étanchéité et d'antibuée. Les modèles étanches sont dotés d'un joint torique pour une protection complète contre l'humidité. La protection antibuée est obtenue par une purge à l'azote sec qui élimine toute humidité interne.

Montage sur trépied (trépied et adaptateur trépied non inclus)

Pour fixer la jumelle à un trépied ou à un monopode, dévissez (dans le sens inverse des aiguilles d'une montre) le capuchon qui recouvre le filetage à l'extrémité de l'axe centrale, et mettez-le de côté dans un endroit sûr. Utilisez un accessoire adaptateur de trépied binoculaire compatible pour fixer votre jumelle à tout trépied standard en position horizontale afin d'obtenir une image stable lors d'une observation prolongée.

Entretien et nettoyage

Votre jumelle vous offrira des années de service sans problème si elle reçoit le soin normal que vous accordez à tout instrument optique de qualité.

- N'exposez pas les modèles non étanches à de fortes pluies ou à toute autre humidité excessive.
L'humidité :
- Si votre jumelle est équipée d'ocilletons flexibles et déroulants, rangez-la avec les ocilletons vers le haut.
Cela évite un stress excessif et l'usure des ocillets en position basse.
- Évitez les chocs violents. Utilisez la sangle de cou incluse pour éviter accidentellement laisser tomber les jumelles pour éviter un mauvais alignement de l'optique.
- Lorsque vous ne les utilisez pas, rangez vos jumelles dans l'étui fourni, dans un endroit frais et sec, endroit sec.
- Évitez de ranger les jumelles dans des endroits chauds, comme le passager compartiment d'un véhicule par une journée chaude. La température élevée pourrait nuire affecter les lubrifiants et les produits d'étanchéité. Ne laissez jamais la jumelle là où elle est directe
La lumière du soleil peut pénétrer dans l'objectif ou dans la lentille de l'oculaire. Les dommages peuvent
Des dommages peuvent résulter de la concentration (effet de verre brûlant) des rayons du soleil.
- Toutes les pièces mobiles de la jumelle sont lubrifiées en permanence. N'essayez pas de Lubrifiez-les.

Pour nettoyer les lentilles de vos jumelles

1. Soufflez sur la poussière ou les débris présents sur l'objectif (ou utilisez une brosse à objectif souple).
2. Pour éliminer les empreintes de doigts ou autres taches, nettoyez avec un chiffon en coton doux en faisant des mouvements circulaires. Un chiffon de nettoyage « microfibre » (disponible auprès de l'appareil photo ou détaillants d'ordinateurs) est idéal pour le nettoyage de routine de vos optiques.
3. Pour un nettoyage plus approfondi, les tissus photographiques et un liquide de nettoyage pour lentilles de type ou de l'alcool isopropylique peut être utilisé liquide sur le chiffon de nettoyage - jamais directement sur l'objectif.

Service

Please contact the service centre first for any questions regarding the product or claims, preferably by e-mail.

E-Mail: service@bresseruk.com

Telephone*: +44 1342 837 098

BRESSER UK Ltd.

Bresser UK Ltd. • Suite 3G, Eden House, Enterprise Way, Edenbridge, Kent TN8 6HF, Great Britain

*Number charged at local rates in the UK (the amount you will be charged per phone call will depend on the tariff of your phone provider); calls from abroad will involve higher costs.

RECYCLAGE



Éliminez les matériaux d'emballage par type. Prenez contact avec votre service de collecte des déchets ou une autorité environnementale pour obtenir des informations sur une élimination appropriée.

DÉCLARATION DE CONFORMITÉ CE

CE Une "Déclaration de conformité" conforme aux directives applicables et aux normes correspondantes a été préparée par Bresser GmbH. Il peut être consulté à tout moment sur demande.

www.bresser.de/download/0810843/CE/0810843_CE.pdf

www.bresser.de/download/0811043/CE/0811043_CE.pdf

www.bresser.de/download/0811051/CE/0811051_CE.pdf

www.bresser.de/download/0881556/CE/0881556_CE.pdf

EXPLORE[®]
S C I E N T I F I C

Bresser France SARL

Pôle d'Activités de Nicopolis
314 Avenue des Chênes Verts
83170 Brignoles
France

sav@bresser.fr

Tous droits réservés. Fabriqué en Chine.
Sous réserve d'erreurs et de modifications techniques.

Manual_0810843-0811051-0881556_G400-Binoculars_fr_EXPSC_052022a