

MICROSCÓPIO

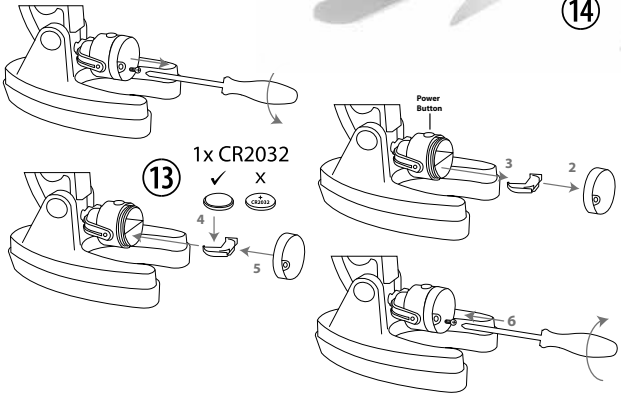
300X-1200X



PT Manual de Instruções

(PT) ADVERTÊNCIA:

Perigo de asfixia – Este produto contém pequenas peças que poderão ser engolidas por crianças, o que constitui um perigo de asfixia.





Advertências gerais de segurança

- **PERIGO DE ASFIXIA!** Este produto contém peças pequenas que podem ser engolidas por crianças! PERIGO DE ASFIXIA!
- **PERIGO DE CHOQUE ELÉTRICO!** Este aparelho contém componentes electrónicos, que são operados por uma fonte de corrente (pilhas). Não deixe as crianças sem vigilância durante o manuseamento do aparelho! A utilização deve efectuar-se conforme o manual, caso contrário há RISCO de CHOQUE ELÉTRICO!
- **RISCO DE INCÊNDIO/EXPLOSÃO!** Não sujeite o aparelho a altas temperaturas. Utilize apenas as pilhas recomendadas. Não curto-circuitar nem atirar para o fogo o aparelho nem as pilhas! O calor excessivo e o manuseamento incorrecto podem provocar curto-circuitos, incêndios e até explosões!
- **PERIGO DE CORROSÃO!** As pilhas devem ser mantidas afastadas das crianças! Preste atenção para colocar a pilha na polaridade correta. Pilhas danificadas ou com derramamento de ácido causam queimaduras graves quando em contacto com a pele. Se necessário, utilize luvas de proteção adequadas.
- Não desmonte o aparelho! Em caso de defeito, consulte o seu distribuidor especializado. Ele contactará o Centro de Assistência e poderá enviar o aparelho para uma eventual reparação.
- Para trabalhar com este aparelho são utilizados meios auxiliares pontiagudos e com arestas vivas. Por essa razão, guarde este aparelho, e todos os componentes e meios auxiliares, num local inacessível às crianças. RISCO DE FERIMENTOS!

Visão geral das peças

1. Ocular
2. Manípulo de focagem
3. Revólver de objetivas
4. Platina
5. Espelho
6. Fonte de luz eletrónica/Compartimento da bateria
7. Base
8. Base de borracha
9. Braço do microscópio
10. Lâminas preparadas
11. Lamelas
12. Reservatório
13. Bateria CR2032
14. Instrumentos de microscópio

1. O que é um microscópio?

Um microscópio contém dois sistemas de lentes: a ocular e a objetiva. Vamos apresentar estes sistemas como sendo compostos por uma lente cada um, para que seja mais fácil perceber o conceito. Na realidade, porém, a ocular (1) e a objetiva no revólver (3) são compostas por várias lentes. A lente inferior (objetiva) produz uma imagem ampliada da amostra preparada (10). A imagem, que não consegue ver, é ampliada mais uma vez pela segunda lente (a ocular, 1), que agora pode ver como a “imagem de microscópio”.

2. Montagem e localização

Antes de começar, escolha um local ideal para utilizar o microscópio. É importante escolher um local que tenha luz suficiente para uma observação normal. Além disso, recomenda-se que coloque o microscópio numa superfície estável, porque uma superfície vacilante não produz resultados satisfatórios.

3. Observação normal

Para uma observação normal, coloque o microscópio num local luminoso (perto de uma janela ou candeeiro de secretária, por exemplo). Retire o microscópio da embalagem e incline o braço do microscópio (9) de modo a que esteja numa posição de visualização que seja confortável para si.

Rode o manípulo de focagem (2) para a máxima posição superior e defina o revólver de objetivas (3) com a ampliação mais baixa.

Agora, olhe pela ocular e ajuste o espelho (5) até ver um círculo de luz uniforme. Ou pode utilizar a fonte de luz eletrónica (6). Encontrará mais sugestões sobre a fonte de luz na secção seguinte. Agora, coloque uma lâmina preparada (10) sob as pinças na platina (4), diretamente debaixo da objetiva. Quando olhar pela ocular, pode ver a amostra ampliada. Nesta altura, poderá ainda ver uma imagem ligeiramente desfocada. Ajuste a nitidez da imagem rodando o manípulo de focagem (2) devagar. Agora, pode seleccionar uma ampliação mais alta rodando o revólver de objetivas e seleccionando outra objetiva.

Quando o fizer, tenha em atenção que a nitidez da imagem tem de ser novamente ajustada à ampliação mais alta. Além disso, quanto mais alta a ampliação, mais luz será necessária para uma boa iluminação da imagem.

SUGESTÃO: Evite posicionar o espelho de forma a que fique exposto à luz direta do sol, dado que pode provocar um brilho ofuscante, impedindo-o de ter uma imagem clara.

4. Observação (fonte de luz eletrónica)

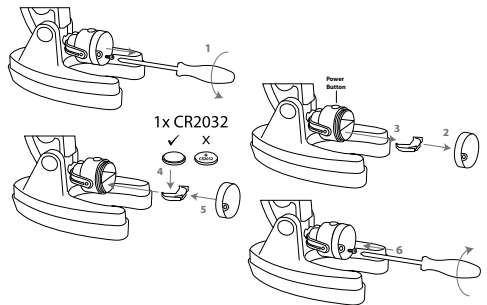
NOTA! Antes de utilizar o microscópio pela primeira vez, a folha de alumínio deve ser retirada do compartimento da bateria para a proteger da descarga da bateria.

Colocar o espelho/luz sobre a base do microscópio. Inclinor o espelho/luz para que a luz esteja virada para cima e premir o botão para ligar a luz. Este microscópio está equipado com uma luz que ilumina o espécime a partir de baixo.

SUGESTÃO: Quanto mais alta a ampliação que utilizar, mais luz será necessária para uma boa iluminação da imagem. Por isso, comece sempre as suas experiências com uma ampliação baixa.

Troca de pilhas

1. Retirar o parafuso de segurança da tampa.
2. Retirar a tampa da bateria.
3. Deslize o suporte da bateria de moedas para fora.
4. Inserir a bateria de moedas CR2032 com o pólo positivo (+) virado para baixo e o pólo negativo (-) virado para cima no suporte.
5. Substituir a tampa da bateria.
6. Aparafusar o parafuso de segurança novamente na tampa.



INDICAÇÕES sobre a limpeza

- Antes de limpar a fonte de corrente, desligue o aparelho (remover as pilhas)!
- Limpe o aparelho apenas no exterior com um pano seco. Não utilize produtos de limpeza, a fim de evitar danos no sistema electrónico.
- Proteja o aparelho do pó e da humidade!
- As pilhas devem ser retiradas do aparelho, se este não for usado durante algum tempo.


Declaração de conformidade CE





Foi criada pela Bresser GmbH uma "Declaração de conformidade" de acordo com as directivas e respectivas normas aplicáveis. O texto integral da declaração CE de conformidade está disponível no seguinte endereço Internet:

www.bresser.de/download/9118002/CE/9118002_CE.pdf

ELIMINAÇÃO

 Separe os materiais da embalagem. Pode obter mais informações sobre a reciclagem correta nos serviços municipais ou na agência do meio ambiente.

 Não deposite os seus aparelhos electrónicos no lixo doméstico!
De acordo com a Directiva Europeia 2002/96/CE sobre aparelhos eléctricos e electrónicos e sua conversão na legislação nacional, os aparelhos electrónicos em fim de vida devem ser separados e sujeitos a uma reciclagem ambientalmente correta.

 As pilhas e as baterias não devem ser eliminadas juntamente com o lixo doméstico, mas é obrigatório serem entregues para reciclagem em locais próprios. Após o uso, pode entregar as pilhas nos nossos locais de venda ou entregá-las gratuitamente num local próximo (por ex. em estabelecimentos comerciais ou em pilhómetros).

As pilhas e as baterias devem estar identificadas com um recipiente para lixo rasurado bem como com o símbolo de material perigoso, "Cd" significa cádmio, "Hg" significa mercúrio e "Pb" significa chumbo.

   ¹ Pilha contém cádmio
² Pilha contém mercúrio
³ Pilha contém chumbo

Garantia

O período normal da garantia é de 2 anos a partir da data da compra. Para beneficiar de uma extensão da garantia, conforme indicado na caixa, tem de se registar no nosso website.

Pode consultar os termos completos da garantia, bem como a informação acerca da extensão da garantia e mais detalhes dos nossos serviços em: www.bresser.de/warranty_terms.



YOUR PURCHASE
HAS PURPOSE

Every purchase helps support the global nonprofit National Geographic Society in its work to protect and illuminate our world through exploration, research, and education.

TO LEARN MORE, VISIT [NATGEO.COM/INFO](https://www.natgeo.com/info)

© National Geographic Partners LLC. All rights reserved.
NATIONAL GEOGRAPHIC KIDS and Yellow Border Design are
trademarks of National Geographic Society, used under license.

Visit our website: kids.nationalgeographic.com



Bresser GmbH

Gutenbergstr. 2 · DE-46414 Rhede
www.bresser.de · info@bresser.de