



DE Besuchen Sie unsere Website über den folgenden QR Code oder Weblink um weitere Informationen zu diesem Produkt oder die verfügbaren Übersetzungen dieser Anleitung zu finden.

EN Visit our website via the following QR Code or web link to find further information on this product or the available translations of these instructions.

FR Si vous souhaitez obtenir plus d'informations concernant ce produit ou rechercher ce mode d'emploi en d'autres langues, rendez-vous sur notre site Internet en utilisant le code QR ou le lien correspondant.

NL Bezoek onze internetpagina via de volgende QR-code of weblink, voor meer informatie over dit product of de beschikbare vertalingen van deze gebruiksaanwijzing.

ES ¿Desearía recibir unas instrucciones de uso completas sobre este producto en un idioma determinado? Entonces visite nuestra página web utilizando el siguiente enlace (código QR) para ver las versiones disponibles.

IT Desidera ricevere informazioni esaustive su questo prodotto in una lingua specifica? Venga a visitare il nostro sito Web al seguente link (codice QR Code) per conoscere le versioni disponibili.



www.bresser.de/P5760100



GARANTIE · WARRANTY · GARANTÍA · GARANZIA



www.bresser.de/warranty_terms

RECYCLAGE (TRIMAN/FRANCE)



Points de collecte sur www.quefairedemesdechets.fr
Privilégiez la réparation ou le don de votre appareil !

DE **BEDIENUNGSANLEITUNG** 3

GB **INSTRUCTION MANUAL** 14

INHALT

IMPRESSUM	4
GÜLTIGKEITSHINWEIS	4
ÜBER DIESE BEDIENUNGSANLEITUNG	4
1. ALLGEMEINE WARNHINWEISE	4
2. LIEFERUMFANG	5
3. STANDORTWAHL & AUFBAU	5
4. PRODUKT-DESIGN SCIENCE TRM 301	6
4.1. Vorder-/Seitenansicht	6
4.2. Rück-/Seitenansicht	7
5. MIKROSKOPEINSTELLUNGEN	8
A. Netzverbindung herstellen	8
B. Präparat platzieren	8
C. Beleuchtung einstellen	8
D. Beobachtungstubus einstellen	8
E. Präparat fokussieren	9
6. DAS BELEUCHTUNGSPRINZIP NACH KÖHLER	10
6.1. Zentrieren des Kondensors	10
6.2. Aperturblende (Kondensorblende)	10
7. VERWENDUNG VON ÖLIMMERSION	11
8. LAMPENWECHSEL	11
9. REINIGUNG/WARTUNG/TRANSPORT	12
10. TECHNISCHE DATEN	12
11. ENTSORGUNG	12
12. GARANTIE	13
13. CE-KONFORMITÄTSERKLÄRUNG	13

IMPRESSUM

Bresser GmbH, Gutenbergstr. 2, 46414 Rhede, Deutschland
www.bresser.de

Bei etwaigen Gewährleistungsansprüchen oder Serviceanfragen beachten Sie bitte die Informationen zu „Garantie“ und „Service“ in dieser Bedienungsanleitung. Wir bitten um Ihr Verständnis, dass unaufgeforderte Rücksendungen nicht bearbeitet werden können.

Irrtümer und technische Änderungen vorbehalten.

© 2024 Bresser GmbH. Alle Rechte vorbehalten.

Die Vervielfältigung dieser Bedienungsanleitung – auch auszugsweise – in jeglicher Form (z. B. Fotokopie, Druck usw.) sowie die Nutzung und Verbreitung mittels elektronischer Systeme (z. B. Bilddatei, Website usw.) bedarf der vorherigen schriftlichen Genehmigung des Herstellers und ist ansonsten verboten.

Die in dieser Bedienungsanleitung verwendeten Bezeichnungen und Markennamen der jeweiligen Unternehmen sind grundsätzlich in Deutschland, der Europäischen Union und/oder anderen Ländern handels-, marken- und/oder patentrechtlich geschützt.

GÜLTIGKEITSHINWEIS

Diese Bedienungsanleitung ist gültig für die Produkte mit den folgenden Artikelnummern: 5760100

Anleitungsversion: 0324

Anleitungsbezeichnung: Manual_5760100_Science-TRM-301_de-en_BRESSER_v032024a

Bei Rückfragen geben Sie bitte diese Informationen an.

ÜBER DIESE BEDIENUNGSANLEITUNG

HINWEIS

Diese Bedienungsanleitung ist als Bestandteil des Gerätes zu betrachten.

Lesen Sie die Sicherheitshinweise und die Bedienungsanleitung sorgfältig durch, bevor Sie dieses Gerät verwenden. Bewahren Sie diese Bedienungsanleitung zum späteren Nachschlagen an einem sicheren Ort auf. Bei Verkauf oder Weitergabe des Geräts muss die Bedienungsanleitung dem neuen Besitzer/Benutzer des Produkts ausgehändigt werden.

1. ALLGEMEINE WARNHINWEISE

GEFAHR EINES STROMSCHLAGS!

Dieses Gerät beinhaltet Elektronikteile, die über eine Stromquelle (Netzstrom) betrieben werden. Lassen Sie Kinder beim Umgang mit dem Gerät nie unbeaufsichtigt! Die Nutzung darf nur, wie in der Anleitung beschrieben, erfolgen, andernfalls besteht die GEFAHR eines STROMSCHLAGS!

- Unterbrechen Sie die Stromzufuhr, wenn Sie das Gerät nicht benutzen, im Falle einer längeren Betriebsunterbrechung sowie vor allen Wartungs- und Reinigungsarbeiten, indem Sie den Netzstecker ziehen.
- Platzieren Sie Ihr Gerät so, dass es jederzeit vom Stromnetz getrennt werden kann. Die Netzsteckdose sollte sich immer in der Nähe Ihres Geräts befinden und gut zugänglich sein, da der Stecker des Netzkabels als Trennvorrichtung zum Stromnetz dient.
- Um das Gerät vom Stromnetz zu trennen, ziehen Sie immer am Netzstecker und niemals am Kabel!
- Überprüfen Sie das Gerät, die Kabel und Anschlüsse vor Inbetriebnahme auf Beschädigungen.
- Beschädigtes Gerät oder ein Gerät mit beschädigten stromführenden Teilen niemals in Betrieb nehmen! Beschädigte Teile müssen umgehend von einem autorisierten Service-Betrieb ausgetauscht werden.
- Betreiben Sie das Gerät nur in vollkommen trockener Umgebung und berühren Sie das Gerät nicht mit nassen oder feuchten Körperteilen.

ERSTICKUNGSGEFAHR!

Bei unsachgemäßer Verwendung dieses Produkts besteht ERSTICKUNGSGEFAHR, insbesondere für Kinder! Beachten Sie deshalb unbedingt die nachfolgenden Sicherheitsinformationen.

- Verpackungsmaterialien (Plastiktüten, Gummibänder, etc.) von Kindern fernhalten!
- Dieses Produkt beinhaltet Kleinteile, die von Kindern verschluckt werden können!
- Wenn Kleinteile verschluckt wurden, unverzüglich einen Arzt aufsuchen!

BRAND-/EXPLOSIONSGEFAHR!

Bei unsachgemäßer Verwendung dieses Produkts besteht BRAND-/EXPLOSIONSGEFAHR! Beachten Sie unbedingt die nachfolgenden Sicherheitshinweise, um Brände und/oder Explosionen zu vermeiden.

- Setzen Sie das Gerät keinen hohen Temperaturen aus. Benutzen Sie nur das mitgelieferte Netzteil (12V, 4A) Gerät und Batterien nicht kurzschließen oder ins Feuer werfen! Durch übermäßige Hitze und unsachgemäße Handhabung können Kurzschlüsse, Brände und sogar Explosionen ausgelöst werden.
- Decken Sie die Lüftungsschlitze oder Kühlrippen des Geräts während des Betriebs oder solange es noch nicht vollständig abgekühlt ist niemals ab!

⚠ VERLETZUNGSGEFAHR!

Dieses Gerät beinhaltet Bau-/Zubehörteile, durch die bei unsachgemäßer Verwendung leichte bis schwere Verletzungen hervorgerufen werden können. Beachten Sie deshalb unbedingt die nachfolgenden Sicherheitsinformationen, um entsprechenden Verletzungen vorzubeugen.

- Für die Arbeit mit diesem Gerät werden häufig scharfkantige und spitze Hilfsmittel eingesetzt. Bewahren Sie deshalb dieses Gerät sowie alle Zubehörteile und Hilfsmittel an einem für Kinder unzugänglichen Ort auf!
- Chemikalien und Flüssigkeiten gehören nicht in Kinderhände! Nicht trinken! Hände nach Gebrauch unter fließendem Wasser gründlich säubern. Bei versehentlichem Kontakt mit Augen oder Mund mit Wasser spülen. Bei Beschwerden unverzüglich einen Arzt aufsuchen und die Substanzen vorzeigen.

! HOHE WÄRMEENTWICKLUNG!

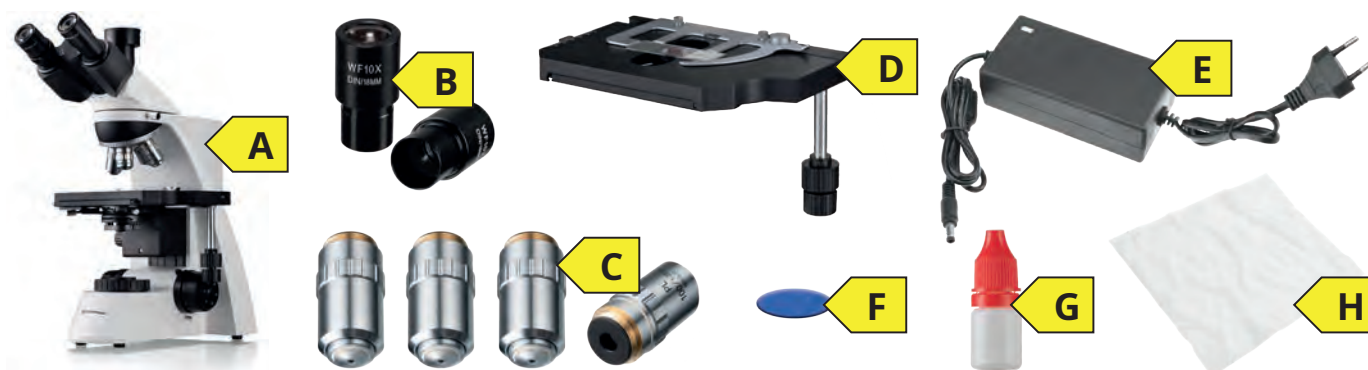
Dieses Gerät enthält als Lichtquelle ein Halogen-Leuchtmittel (12V/30W). Halogenlampen strahlen einen nicht unerheblichen Anteil infraroten Lichts als Wärme ab. Aufgrund dessen wird die Oberfläche des Lampenhauses sehr heiß. Lassen Sie rund um das Mikroskop genügend Abstand und stellen Sie es NICHT in der Nähe brennbarer Materialien auf. Beachten Sie ebenfalls: Die hohe Wärmeentwicklung zieht auch eine erhöhte Erwärmung der Präparate nach sich! Passen Sie die Helligkeit auf ihre Erfordernisse an: Stellen Sie am Mikroskop die Köhlersche Beleuchtung ein, indem Sie nur den Teil der Probe beleuchten, den Sie beobachten. Schalten Sie das Licht aus, wenn Sie das Mikroskop nicht nutzen.

! GEFAHR VON SACHSCHÄDEN!

Bei unsachgemäßer Handhabung können SACHSCHÄDEN am Gerät und/oder den Zubehörteilen entstehen! Verwenden Sie das Gerät deshalb nur entsprechend den nachfolgenden Sicherheitsinformationen.

- Bauen Sie das Gerät nicht auseinander! Wenden Sie sich im Falle eines Defekts an Ihren Fachhändler. Er nimmt mit dem Service-Center Kontakt auf und kann das Gerät ggf. zwecks Reparatur einschicken.
- Setzen Sie das Gerät keinen hohen Temperaturen aus und schützen Sie es vor Wasser und hoher Luftfeuchtigkeit!
- Setzen Sie das Gerät keinen Erschütterungen aus!
- Verwenden Sie für dieses Gerät nur Zubehör- und Ersatzteile, die den technischen Angaben entsprechen!

2. LIEFERUMFANG



A: Durchlichtmikroskop

B: 2 Stck. Okulare (WF 10x)

C: 4 Stck. Objektive (4x, 10x, 40x, 100x Öl / vormontiert)

D: Koaxialer Kreuztisch mit Nonius-Einstellung (vormontiert)

E: Netzteil (12V,4A)

F: Blaue Farbfilterscheibe

G: Immersionsöl

H: Staubschutzhülle

3. STANDORTWAHL & AUFBAU

Wählen Sie einen geeigneten Standort, bevor Sie mit dem Aufbau Ihres Mikroskops beginnen.

Stellen Sie das Mikroskop auf eine Fläche, die die folgenden Kriterien erfüllt:

- Flach/eben
- Erschütterungsfrei/stabil
- Harte, nicht brennbare Oberfläche
- Chemisch und mechanisch beständig

Stellen Sie das Mikroskop so auf, dass ...

- ... die Lüftungsschlitze auf der Rückseite nicht blockiert sind.
- ... ein Abstand von mindestens 10 cm um das Gerät herum oder zu anderen Geräten oder der Wand besteht.
- ... Sie es jederzeit vom Stromnetz trennen können.

ACHTUNG! Verwenden Sie stets das mitgelieferte Netzteil (12V,4A) für die Halogenbeleuchtung (12V/30W) mit Dimmer. Die Verwendung eines ungeeigneten Netzteils kann zu Schäden am Mikroskop führen!

4. PRODUKT-DESIGN SCIENCE TRM 301

4.1. VORDER-/SEITENANSICHT



Abb. 1A: Komponenten am TRM 301 Vorder-/Seitenansicht.

AUSSTATTUNG

- | | |
|--|--|
| 1. Okular | 10. Rechter Feinfokussiertrieb (Feintrieb) |
| 2. Objektivrevolver | 11. Transversaler Kreuztischtrieb |
| 3. Objektisch (Kreuztisch) mit Nonius-Skalen | 12. Longitudinaler Kreuztischtrieb |
| 4. Objektträger mit Probe | 13. Klemmhalterung |
| 5. Blaufilter (im Lieferumfang enthalten) | 14. Objektiv |
| 6A. Leuchtfeldblende mit Filterhalter | 15. Mikroskopkörper |
| 6B. Leuchtfeldblendenring | 16. Mikroskopkopf-Halteschraube |
| 7. Mikroskopfuß mit Lampengehäuse | 17. Trinotubus |
| 8. Tischhöhenbegrenzung | 18. Anschluss einer externen Kamera über passenden Adapter möglich (nicht im Lieferumfang enthalten) |
| 9. Rechter Grobfokussiertrieb (Grobtrieb) | |

4.2. RÜCK-/SEITENANSICHT

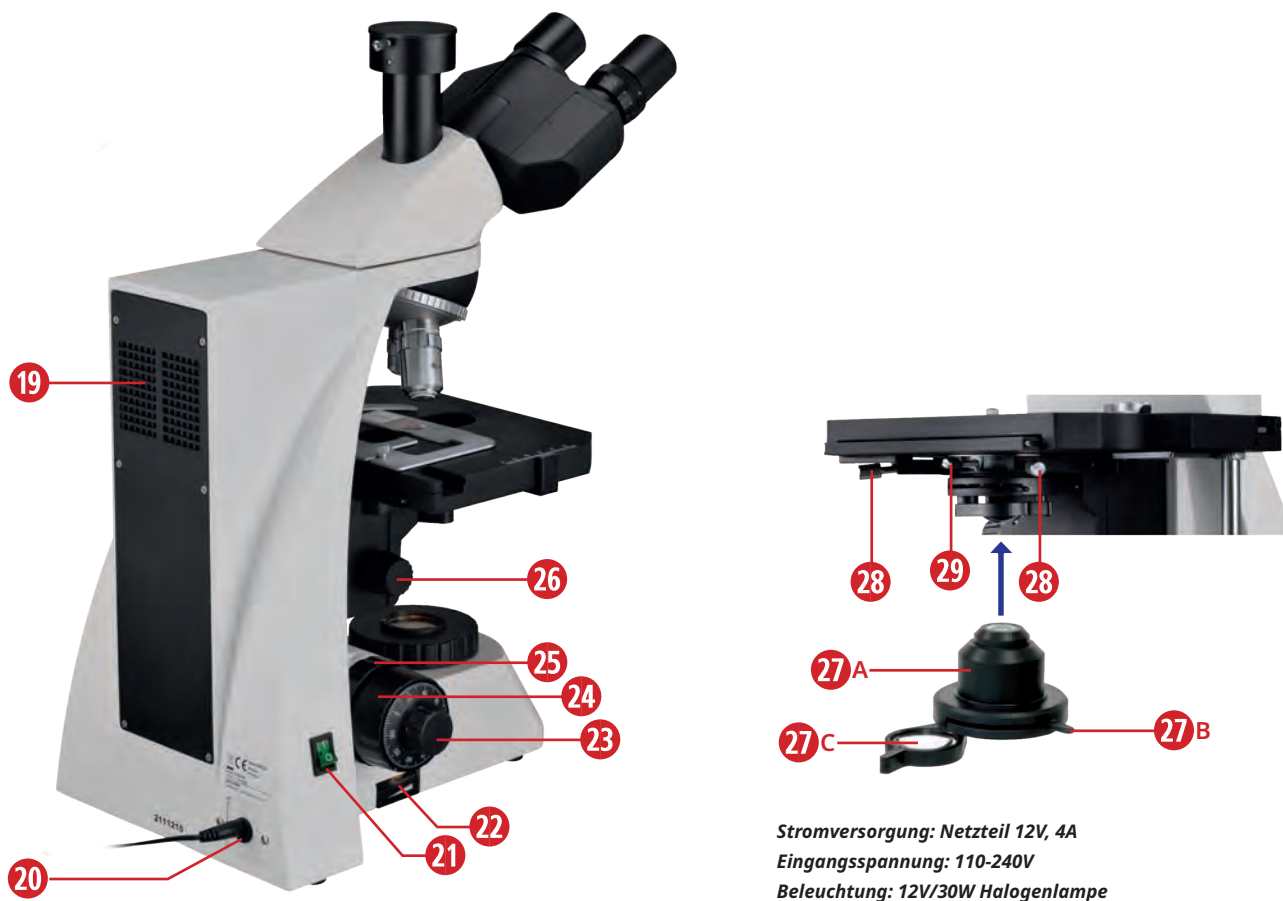


Abb. 1B: Komponenten am TRM 301 Rück-/Seitenansicht.

AUSSTATTUNG

- | | |
|---|-----------------------------------|
| 19. Belüftungsschlitze | 26. Kondensor-Höhentrieb |
| 20. Netzanschluss | 27A. Kondensator |
| 21. EIN/AUS-Schalter (Hauptschalter) | 27B. Aperturblenden-Hebel |
| 22. Dimmer | 27C. Kondensator-Hilfslinse |
| 23. Linker Feinfokussiertrieb (Feintrieb) | 28. Kondensator-Zentrierschrauben |
| 24. Linker Grobfokussiertrieb (Grobtrieb) | 29. Kondensator-Halteschraube |
| 25. Friktiontrieb | |

5. MIKROSKOPEINSTELLUNGEN

A NETZVERBINDUNG HERSTELLEN

ACHTUNG! Bitte prüfen Sie vor Inbetriebnahme, ob sich der EIN/AUS-Schalter (Hauptschalter) (1) in der Position O (AUS) befindet.

Zur Inbetriebnahme wird zunächst der Hohlstecker (2) des mitgelieferten Netzteils (12V,4A) (3) in die Stromanschlussbuchse (4) auf der Rückseite des Mikroskops gesteckt. Anschließend wird der Netzstecker (5) des Netzteils in eine geeignete Steckdose (6) (max. 230V) gesteckt.

Schalten Sie das Mikroskop ein, indem Sie den EIN/AUS-Schalter (Hauptschalter) (1) in die Position 'I' bewegen.

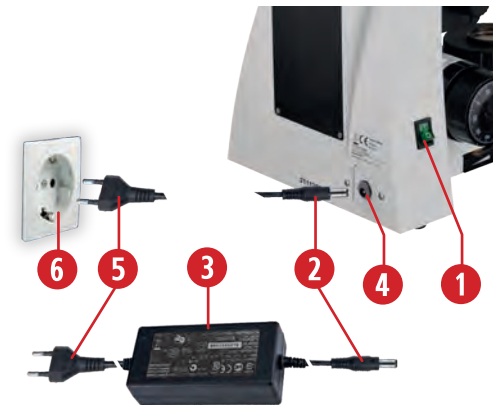


Abb. 2: Netzverbindung herstellen.

B PRÄPARAT PLATZIEREN

Die Klemmhalterung (1) auf dem Objektstisch gegört zum Kreuztisch und ist passend angefertigt, um einen Objektträger (2) zu halten. Der longitudinale Kreuztischtrieb (3) (für die Bewegung in Längsrichtung) und der transversale Kreuztischtrieb (4) (für die Bewegung in Querrichtung) sind koaxial. Der Objektstisch lässt sich damit Ihren Anforderungen gemäß bewegen.

Schwenken Sie das 4x Objektiv (5) durch Drehen des Objektivrevolvers (6) in die Arbeitsposition.

HINWEIS: Die Objektive rasten mit einem hörbaren "Klick" ein, wenn sie im Strahlengang positioniert sind.

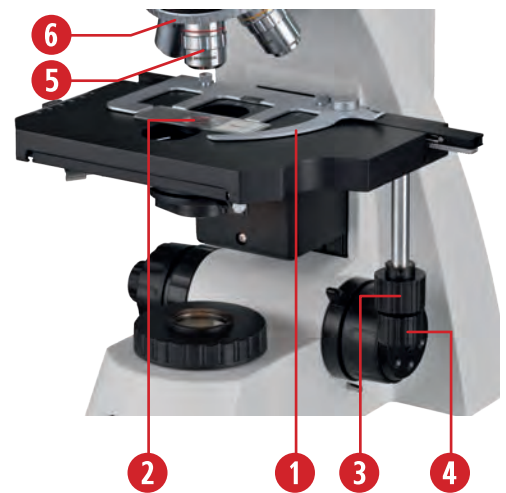


Abb. 3: Präparat platzieren.

C BELEUCHTUNG EINSTELLEN

Im Mikroskopfuß befindet sich das Lampengehäuse (1).

Als Lichtquelle dient ein Halogen-Leuchtmittel (12V/ 30W).

Mit Hilfe des stufenlosen Lampen-Dimmers (2) können Sie die Helligkeit des Leuchtmittels individuell einstellen.

ACHTUNG: Lassen Sie den Dimmer nicht über längere Zeit auf maximaler Helligkeit stehen. Dies verkürzt die Lebensdauer der Lampe.



Abb. 4: Beleuchtung einstellen.

D BEOBACHTUNGSTUBUS EINSTELLEN

Einstellen des Augenabstands (A) (Abstand zwischen den Okularen)

Den richtigen Augenabstand bei binokularer Beobachtung stellen Sie durch Schwenken der Okulartuben (1) am Mikroskopkopf ein, sodass das rechte und das linke Sehfeld sich vollständig überlagern beziehungsweise zu einem kreisförmigen Bild vereinen.

Einstellung der Sehstärkenkorrektur (Dioptrieneausgleich)

Drehen Sie das 40x Objektiv in die Arbeitsposition. Zunächst beobachten Sie nur durch das rechte Okular mit dem rechten Auge; stellen Sie das Bild mit dem Grob- und dem Feintrieb scharf. Im zweiten Schritt beobachten Sie nur durch das linke Okular mit dem linken Auge; hier stellen Sie das Bild mit dem Einstellring für die Sehstärkenkorrektur (Dioptrieneinstellung) (2) scharf.



Abb. 5: Augenabstand und Dioptrieneausgleich einstellen.

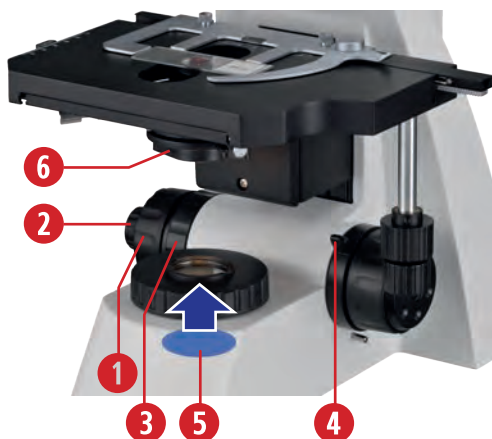


Abb. 6: Präparat fokussieren.

ACHTUNG: Die Halogen-Lampe führt zu hoher Wärmeentwicklung und zieht eine erhöhte Erwärmung der Präparate nach sich! Passen Sie die Helligkeit auf ihre Erfordernisse an: Stellen Sie am Mikroskop die Köhlersche Beleuchtung ein, indem Sie nur den Teil der Probe beleuchten, den Sie beobachten. Schalten Sie das Licht aus, wenn Sie das Mikroskop nicht nutzen.

E PRÄPARAT FOKUSSIEREN

Danach bringen Sie das Präparat in den Fokus und stellen die Bildschärfe ein (fokussieren).

Das Mikroskop besitzt einen koaxialen Grob- und Feintriebmechanismus. Drehen Sie den Grobtrieb (1), um den Kreuztisch anzuheben oder abzusenken. Während Sie über den Feintrieb (2) die Bildschärfe sehr genau einstellen können. Der Friktionstrieb (3) des Grobtriebs (1) dient dazu, die Schwer- oder Leichtgängigkeit des Grobtriebs richtig einzustellen, damit der Objektstisch nicht von selbst herabrutscht. Die Tischhöhenbegrenzung (4) verhindert, dass es beim Fokussieren zu einem ungewollten Kontakt zwischen Objekt und Objektiv kommt. Wenn Sie ihn bei einer von Ihnen vorgegebenen Höhe des Objektstisches feststellen (durch Feststellen nach oben) können Sie mit dem Grobtrieb das Objektiv nicht näher an das Objekt bringen, das damit gegen Beschädigung geschützt ist.

HINWEIS: Der mitgelieferte Blaufilter (5) kann in den Filterhalter der Leuchtfeldblende eingelegt werden. Die Lichtfarbe wird durch den Blaufilter neutraler.

HINWEIS: Der Kondensator besitzt eine Hilfslinse (6). Diese Linse dient zur Anpassung der Kondensator-Apertur an die Objektiv-Apertur. Zur Beobachtung mit dem 4x Objektiv schwenken Sie die Kondensator-Hilfslinse in den Strahlengang ein. Sie dient der Ausleuchtung des Bildfeldes. Bei der Beobachtung mit Objektiven höherer Vergrößerung wird die Kondensator-Hilfslinse aus dem Strahlengang geschwenkt.

HINWEIS: Beginnen Sie die Beobachtung immer mit der niedrigsten Vergrößerung: So wird die Zentrierung und Einstellung des Beobachtungsobjekts erleichtert und Sie schützen das Mikroskop zusätzlich vor Beschädigungen.



Abb. 7: Trinotubus für die Fotografie.

F TRINOTUBUS FÜR DIE FOTOGRAFIE

Der Trinotubus (1) bietet die Möglichkeit, eine MikroCam bzw. C-Mount Kamera anzuschließen. Für deren Anschluss benötigen Sie den C-Mount MikroCam Adapter (Artikelnummer: 5942101). Ein optionaler Adapter (Artikelnummer: 5942100) für Spiegelreflex- oder Systemkameras ist ebenfalls erhältlich. Zusätzlich wird hier noch ein kameraspezifischer T2-Ring benötigt.

Die Adapter-Halteschraube (2) fixiert den passenden Adapter/die Staubschutzkappe.

6. DAS BELEUCHTUNGSPRINZIP NACH KÖHLER

Diese spezielle Anordnung bietet eine gleichmäßig helle, kontrastreiche und reflexfreie Beleuchtung der zu untersuchenden Probe. Damit wird die Leistungsfähigkeit der Mikroskopoptik voll ausgenutzt und empfindliche Proben werden gleichzeitig vor übermäßiger Lichteinstrahlung geschützt. Die Köhlersche Beleuchtung stellt daher im wissenschaftlichen Arbeiten und in der Mikrofotografie den Standard dar und ist mit der fest eingebauten Leuchtfeldblende und dem höhenverstellbaren und zentrierbaren Abbe-Kondensator (numerische Apertur 1,25; mit Irisblende) einstellbar.

6.1. ZENTRIEREN DES KONDENSORS

Höhenverstellbarer und zentrierbarer Abbe-Kondensator

Der Kondensator (1) wird durch Drehen des Kondensator-Höhentriebs (2) auf oder ab bewegt. Zur Zentrierung des Kondensators benutzt man die Kondensator-Zentrierschrauben (3). Nach Lösen der Kondensator-Halteschraube (4) lässt sich der Kondensator leicht aus seiner Halterung entnehmen. Die Leuchtfeldblende mit Filterhalter (5) bietet Platz für eine Filterscheibe (Blaufilter im Lieferumfang enthalten).

Im Folgenden wird **SCHRITT FÜR SCHRITT** die Einstellung der Beleuchtung nach **KÖHLER** am Beispiel des 10x Objektivs beschrieben:

- Bringen Sie den Kondensator (1) mit Hilfe des Kondensator-Höhentriebs (2) in die höchste Position direkt unter dem Objektstisch.
- Schalten Sie die Beleuchtung mit dem EIN/AUS-Schalter (6) ein und fokussieren Sie eine kontrastreiche Probe mit dem 10x Objektiv. Achten Sie darauf, dass die Beleuchtung über den Dimmer (7) passend eingestellt ist.

HINWEIS: Schwenken Sie die Kondensator-Hilfslinse (8) bei der Zentrierung mit dem 10x Objektiv aus dem Strahlengang. Andernfalls können Sie die Zentrierung nicht durchführen.

- Drehen Sie den Leuchtfeldblendenring (9) in Richtung des Pfeils, so dass die Leuchtfeldblende (5) vollständig geschlossen ist. Schauen Sie durch die Okulare.
Stellen Sie den Kondensator-Höhentrieb (2) ein bis das noch unscharfe Bild der Leuchtfeldblende scharf abgebildet wird.
- Sollte der Kondensator nicht zentriert sein, sehen Sie ein Bild der Leuchtfeldblende ähnlich wie (10A).
- Um die Blendenöffnung im Bildfeld zu zentrieren, verwenden Sie die beiden Kondensator-Zentrierschrauben (3) an jeder Seite des Kondensatorhalters.
- Sobald das Bild scharfgestellt und im Sehfeld zentriert ist (10B), öffnen Sie die Leuchtfeldblende so weit, bis ihr Rand gerade aus dem Sehfeld verschwunden und das Sehfeld komplett ausgeleuchtet ist (10C-10D). Möglicherweise können Sie dabei den Kondensator ein wenig nachzentrieren.
Desweiteren sollten Sie die Aperturblende einstellen, was im nächsten Abschnitt erklärt wird.

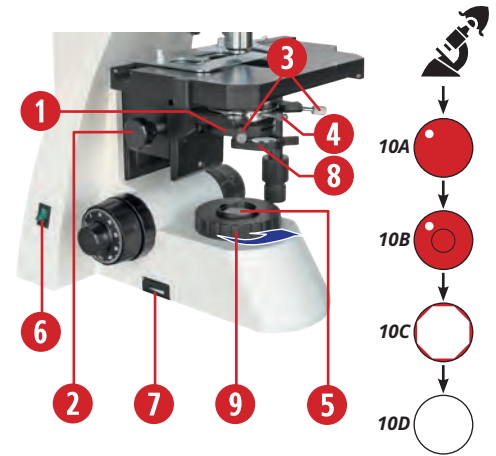


Abb. 8: Zentrieren des Abbe-Kondensators.

HINWEIS: Die Hellfeld-Mikroskopie ist die gebräuchlichste aller lichtmikroskopischen Methoden, da mit ihr kontrastreiche oder gefärbte Präparate (z.B. Blutausstriche) schnell und einfach betrachtet werden können. Um die optische Leistung des Mikroskops, insbesondere des Objektivs, voll auszunutzen, sollten Kondensator, Leuchtfeldblende und Aperturblende nach dem KÖHLERSchen Beleuchtungsprinzip eingestellt werden.

HINWEIS: Die Leuchtfeldblende begrenzt den Durchmesser des in das Objektiv eintretenden Lichtstrahls. Dadurch wird der Einfall von Streulicht verhindert und der Bildkontrast erhöht. Um die Leistung des Objektivs zu unterstützen, muss der Durchmesser der Leuchtfeldblende so eingestellt werden, dass ihr Bild und das Sehfeld die gleiche Größe zeigen.

6.2. APERTURBLENDE (KONDENSORBLENDE)

Die Aperturblende (Kondensorblende) bestimmt die numerische Apertur des Beleuchtungssystems und gleichzeitig das Auflösungsvermögen des Mikroskops. Sie dient dem Einstellen von Kontrast, Bildauflösung und Schärfentiefe. Das Schließen der Aperturblende erhöht die Schärfentiefe. Die Aperturblende (Kondensorblende) (1) wird mithilfe des Aperturblendenhebels (2) geöffnet oder geschlossen.

- Entfernen Sie ein Okular und blicken Sie in den offenen Okulartubus.
- Stellen Sie das Aperturblendenbild (3) durch Verstellen des Aperturblendenhebels (2) auf etwa 70-80 % des Durchmessers der Objektivpupille (4) ein.
- Stecken Sie anschließend das Okular wieder in den Okularstutzen.

HINWEIS: Bei jedem Objektivwechsel ändern sich die Objektfeldgröße und die Objektivapertur und eventuell die Zentrierung geringfügig, so dass für optimale Ergebnisse die Lichtfeld- und Aperturblendeneinstellungen erneut angepasst werden sollten.

ACHTUNG: Die Anpassung der Helligkeit erfolgt nicht über die Aperturblende sondern ausschließlich über die Lampenhelligkeit (Dimmer).

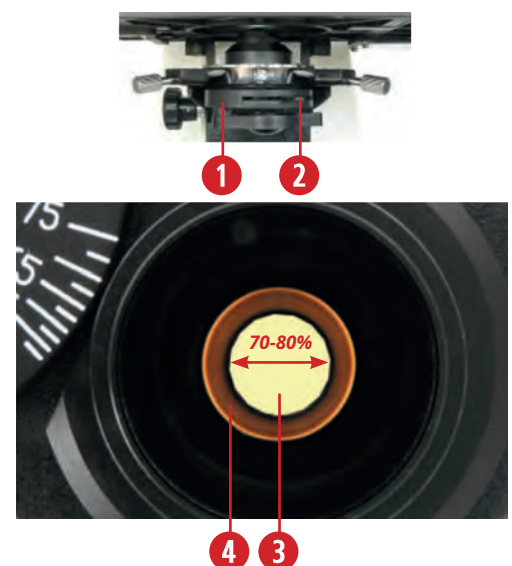


Abb. 9: Aperturblende (Kondensorblende) einstellen.

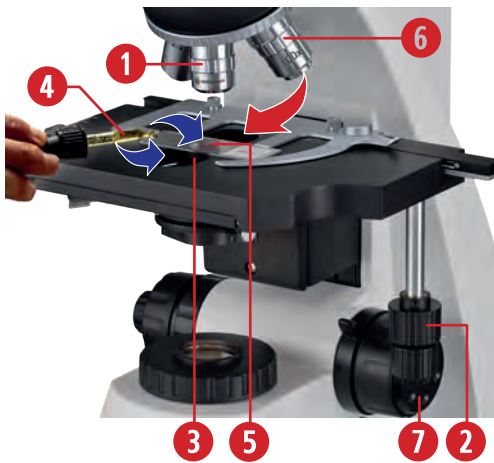


Abb. 10: Verwendung des 100x Ölimmersionsobjektivs.

ACHTUNG: Wenn das Immersionsöl mit der Haut in Berührung kommt, spülen Sie es gründlich mit Wasser und Seife ab. Wenn Immersionsöl in die Augen gelangt, spülen Sie die Augen mindestens 15 Minuten lang unter fließendem Wasser aus.

7. VERWENDUNG VON ÖLIMMERSION

- Fokussieren Sie das Objekt mit dem 40x Objektiv (1).
- Bewegen Sie den longitudinalen Kreuztischtrieb (2), um die Kondensorlinse (3) freizustellen. Drehen Sie das 40x Objektiv (1) zur Seite.
- Geben Sie einen Tropfen Immersionsöl (4) auf die Linse des Kondensors (3).
- Fahren Sie den Objektträger (5) mithilfe des longitudinalen Kreuztischtriebs (2) wieder in den Strahlengang.
- Geben Sie einen weiteren Tropfen Immersionsöl (4) auf das Deckglas des Objektträgers (5) und drehen Sie das 100x Objektiv (6) ein, die Frontlinse wird dabei in das Öl eingetaucht.
- Fokussieren Sie das Bild mit dem Feintrieb (7) langsam nach.

HINWEIS: Die Ölimmersion kann nur mit einem geeigneten 100x Objektiv durchgeführt werden. Das 100x Ölimmersionsobjektiv ist im Lieferumfang enthalten.

HINWEIS: Wir empfehlen Immersionsöl mit einem Brechungsindex (RI) $n_D=1,515$ gemäß ISO 8036.

HINWEIS: Da Luftblasen im Öl die Bildqualität beeinträchtigen, stellen Sie sicher, dass der Öltropfen frei von Blasen ist. Um die Blasen zu entfernen, defokussieren Sie das Ölimmersionsobjektiv wiederholt und fokussieren Sie es erneut oder wechseln Sie zu einem anderen Objektiv und lassen Sie die sichtbaren Blasen platzen, bevor Sie das 100x Objektiv erneut eintauchen.

HINWEIS: Reinigen Sie das 100x Objektiv, indem Sie das Öl mit einem weichen Baby-Papiertuch (lotionsfrei) abtupfen. Verwenden Sie das Immersionsobjektiv regelmäßig, dann sollte das Objektiv nur einmal pro Woche feucht gereinigt werden. Verwenden Sie dazu eine Lösung aus 70 %igem Ethanol oder Isopropanol (Verwenden Sie zur Herstellung einer solchen Lösung p.a. – oder apothekenüblichen Alkohol und doppelt destilliertes Wasser).

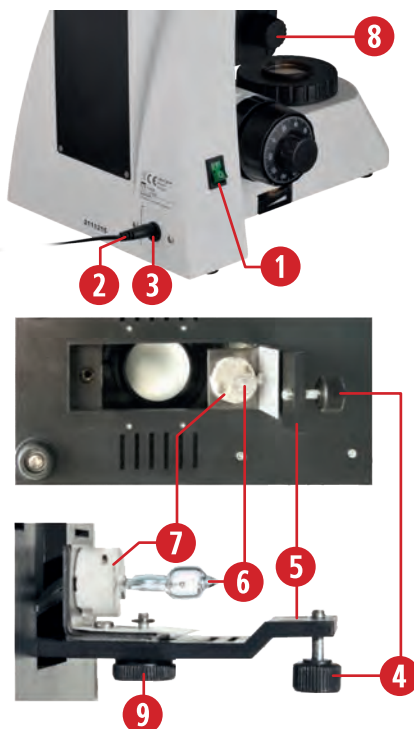


Abb. 11: Lampenwechsel durchführen.

8. LAMPENWECHSEL

- Schalten Sie den EIN/AUS-Schalter (Hauptschalter) (1) aus und ziehen Sie den Stecker aus der Steckdose und den Stecker des Netzteils (2) aus dem Netzanschluss (3) am Mikroskop. Entfernen Sie den Blaufilter von der Leuchtfeldblende.
- Neigen Sie das Mikroskop vorsichtig, lösen Sie die Befestigungsschraube (4) der Bodenklappe (5), die die Lampenhalterung trägt und sich am Mittelteil der Mikroskop-Unterseite befindet. Öffnen Sie die Bodenklappe (5).
- Ziehen Sie die alte Halogen-Lampe (6) (12V/ 30W) aus der Lampenfassung (7).

ACHTUNG: Die Lampe kann noch heiß sein!

- Stecken Sie die passende Ersatz-Halogen-Lampe (6) (12V/ 30W) in die Lampenfassung (7).

HINWEIS: Achten Sie darauf, die Lampe dabei nicht direkt mit den Fingern zu berühren (Schutz vor Verschmutzung der Lampe, was die Lebensdauer und Intensität erniedrigt). Verwenden Sie z.B. die Schutzhülle der Lampe oder ein Taschentuch, um die Lampe zu greifen.

- Verschließen Sie wiederum die Bodenklappe (5) an der Unterseite mit der Befestigungsschraube (4).
- Nachdem Sie die Ersatz-Lampe montiert haben, stellen Sie die Netzverbindung wieder her und schalten den EIN/AUS-Schalter (Hauptschalter) (1) ein. Schwenken Sie anschließend ein Objektiv in den Strahlengang, stellen den Kondensor mit Hilfe des Kondensor-Höhentriebs (8) auf die richtige Höhe ein und beleuchten das Sehfeld. Falls der Lichtfleck von der Mitte des Sehfeldes weg verschoben ist, lösen Sie die Schraube (9) leicht und bewegen damit die Lampenfassung (7). Führen Sie den Lichtfleck der Lampe in die Mitte, danach drehen Sie die Schraube (9) sofort wieder fest.

9. REINIGUNG/WARTUNG/TRANSPORT

Im Falle einer längeren Betriebsunterbrechung sowie vor allen Wartungs- und Reinigungsarbeiten unterbrechen Sie die Stromzufuhr, indem Sie den Netzstecker ziehen.

Demontieren Sie auswechselbare optische Elemente (z. B. Objektive, Okulare usw.) vor der Reinigung.

Der Objektivrevolver, der Grob-/Feinfokussiermechanismus und der Kondensor sind präzise konstruiert und aufeinander abgestimmt. Bitte vermeiden Sie es, die Komponenten zu demontieren. Dies beeinträchtigt die Leistung des Mikroskops.

REINIGUNG

Linsenreinigung:

Wischen Sie die Linsen mit einem Linsenputztuch oder weichem Stoff ab, die Sie zuvor mit etwas Alkohol oder Alkohol-Ether-Gemisch angefeuchtet haben. Reinigen Sie das 100x-Immersionsobjektiv und die Kondensorlinse jedes Mal nach seiner Benutzung von dem Immersionsöl.

Reinigung von Mikroskop und optischen Elementen:

Reinigen Sie das Mikroskop äußerlich nur mit einem trockenen Tuch.

Blasen Sie zunächst losen Staub von den Linsenoberflächen.

Verwenden Sie anschließend Linsenreinigungstücher von guter Qualität oder weichen Stoff und feuchten Sie diese leicht mit reinem Alkohol (in der Apotheke erhältlich) an. Wischen Sie die Linsenoberfläche sanft ab, indem Sie die Reinigung der Oberfläche mit kreisenden Bewegungen von der Mitte zum Rand der Optik durchführen. Dabei ist ein leichter Druck auf die Optik auszuüben.

ACHTUNG: Verwenden Sie keine organischen Lösungsmittel (z.B. Alkohol, Ether, Aceton, Xylol oder andere Verdüner) für die Reinigung von lackierten Teilen oder Kunststoffteilen!

ACHTUNG: Alkohol ist leicht entflammbar.

ACHTUNG: Verwenden Sie keine Reinigungsflüssigkeit, um eine Beschädigung der Elektronik zu vermeiden.

Reinigung des 100x Öl-Objektivs/Kondensorlinse

Das Immersionsöl sollte am Ende eines jeden Arbeitstages vom Objektiv/der Kondensorlinse entfernt werden.

Reinigen Sie das 100x Objektiv (Öl) und die Kondensorlinse, indem Sie das Öl mit einem weichen Baby Papiertuch (lotionsfrei) abtupfen. Wenn Sie das 100x Objektiv mit Ölimmersion regelmäßig verwenden, genügt eine Reinigung einmal pro Woche mit einer Lösung aus 70 %igem Ethanol oder Isopropanol (Verwenden Sie zur Herstellung einer solchen Lösung p.a. oder apothekenüblichen Alkohol und doppelt destilliertes Wasser).

Staubschutz:

Bei Nichtgebrauch decken Sie das Mikroskop mit der Staubschutzhülle ab und stellen es an einen trockenen und schimmelfreien Platz. Wir empfehlen die Lagerung aller Objektive und Okulare in einem geschlossenen Behälter mit Trockenmittel.


Transport:


Entfernen Sie alle losen Komponenten und das zu beobachtende Präparat vom Kreuztisch. Verwenden Sie für den Transport nur die Originalverpackung.

10. TECHNISCHE DATEN

- Durchlichtmikroskop
Mikroskopkopf: Trinokularer Einblick, um 30° geneigt, 360° drehbar
- 2x Okulare: beide Weitfeld-Okulare 10x (23 mm Steckdurchmesser) Sehfeldzahl (FN): 20 mm, (in 30° geneigten Okularstutzen)
- 4x Objektive: 4x, 10x, 40x, 100x Öl gefedert (Typ Objektive: Planachromatisch)
- Kondensor: Abbe-Kondensor höhenverstellbar und zentrierbar (Numerische Apertur 1,25 mit Irisblende)
- Objektstisch: Der Bewegungsbereich des Kreuztisches ist longitudinal 50 mm, transversal 75 mm; koaxialer Kreuztisch mit Nonius-Skalen
- Feintrieb: Kleinste Skalenunterteilung 0,002 mm
- Einstellbereich des Augenabstands: 53 mm - 75 mm
- Lichtquelle: Halogen-Lampe (12V/30W) mit Dimmer
- Ersatz-Halogen-Lampe (12V/30W)

11. ENTSORGUNG

 Entsorgen Sie Elektrogeräte nicht über den Hausmüll! Gemäß der Richtlinie 2002/96/EG des Europäischen Parlaments über Elektro- und Elektronik-Altgeräte und deren Umsetzung in deutsches Recht müssen verbrauchte Elektrogeräte getrennt gesammelt und einer umweltgerechten Wiederverwertung zugeführt werden.

 Beachten Sie bei der Entsorgung des Mikroskops und aller Zubehörteile die aktuellen gesetzlichen Bestimmungen! Informationen zur fachgerechten Entsorgung erhalten Sie bei den kommunalen Entsorgungsdienstleistern oder dem Umweltamt.

Entsorgen Sie die Verpackungsmaterialien sortenrein. Informationen zur fachgerechten Entsorgung erhalten Sie bei den kommunalen Entsorgungsdienstleistern oder dem Umweltamt.

12. GARANTIE

Die reguläre Garantiezeit beträgt 2 Jahre und beginnt am Tag des Kaufs. Um von einer verlängerten, freiwilligen Garantiezeit wie auf dem Geschenkkarton angegeben zu profitieren, ist eine Registrierung auf unserer Website erforderlich. Die vollständigen Garantiebedingungen sowie Informationen zu Garantiezeitverlängerung und Serviceleistungen können Sie unter www.bresser.de/garantiebedingungen einsehen.



www.bresser.de/garantiebedingungen

13. CE-KONFORMITÄTSERKLÄRUNG

CE Eine „CE-Konformitätserklärung“ in Übereinstimmung mit den anwendbaren Richtlinien und entsprechenden Normen ist von der Bresser GmbH erstellt worden. Der vollständige Text der CE-Konformitätserklärung ist unter der folgenden Internetadresse verfügbar: www.bresser.de/download/5760100/CE/5760100_CE.pdf

CONTENTS

IMPRINT	15
VALIDITY NOTE	15
ABOUT THESE OPERATING INSTRUCTIONS	15
1. GENERAL WARNINGS	15
2. SCOPE OF DELIVERY	16
3. CHOICE OF LOCATION & SETUP	16
4. PRODUCT DESIGN SCIENCE TRM 301.....	17
4.1. Front/side view.....	17
4.2. Rear/side view	18
5. MICROSCOPE SETTINGS	19
A. Establishing a mains connection	19
B. Positioning the specimen	19
C. Configuring the light	19
D. Configuring the observation tube	19
E. Focussing the specimen.....	20
F. Trino tube for the Photography	20
6. KOEHLER ILLUMINATION PRINCIPLE.....	21
6.1. Centring the condenser	21
6.2. Aperture diaphragm (condenser diaphragm).....	21
7. USE OF OIL IMMERSION.....	22
8. LAMP REPLACEMENT	22
9. CLEANING/MAINTENANCE/TRANSPORT	23
10. TECHNICAL DATA.....	23
11. DISPOSAL	23
12. WARRANTY	24
13. EC DECLARATION OF CONFORMITY.....	24

IMPRINT

Bresser GmbH, Gutenbergstr. 2, 46414 Rhede, Germany
www.bresser.de

In the event of any warranty claims or service enquiries, please refer to the "Warranty" and "Service" sections of these operating instructions. We ask for your understanding that unsolicited returns cannot be processed.
Errors and technical changes reserved.

© 2024 Bresser GmbH. All rights reserved.

Reproduction of these operating instructions - in whole or in part - in any form (e.g. photocopying, printing, etc.) as well as use and distribution by means of electronic systems (e.g. image file, website, etc.) requires the prior written consent of the manufacturer and is otherwise prohibited.

The designations and brand names of the respective companies used in these operating instructions are protected by commercial, trademark and/or patent law in Germany, the European Union and/or other countries.

VALIDITY NOTE

These operating instructions are valid for products with the following article numbers: 5760100

Manual version: 0324

Manual name: Manual_5760100_Science-TRM-301_de-en_BRESSER_v032024a

If you have any queries, please quote this information.

ABOUT THESE OPERATING INSTRUCTIONS

NOTE

These operating instructions are to be regarded as part of the device.

Read the safety instructions and the operating instructions carefully before using this device. Keep these instruction manual in a safe place for future reference. If the device is sold or passed on, the operating instructions must be handed over to the new owner/user of the product.

1. GENERAL WARNINGS

DANGER OF AN ELECTRIC SHOCK!

This device contains electronic parts that are powered by a power source (mains connection). Never leave children unattended when handling the device! Only use the device as described in the instructions, otherwise there is a RISK of an ELECTRIC SHOCK!

- Disconnect the power supply when you are NOT using the device, during long breaks, and before all maintenance and cleaning work (disconnect the mains plug).
- Place the device so that it can be disconnected from the power supply at any time. The power outlet should always be near the device and should be easily accessible, as the plug of the power cord serves as a part to disconnect the device from the mains supply.
- To disconnect the device from the mains, always pull the mains plug and never the cable!
- Check the device, cables and connections for damage before use.
- Do not use the device if it is damaged or contains damaged live parts! Damaged parts must be replaced immediately by an authorized service center.
- Only operate the device in a completely dry environment and do not touch the device with wet or damp body parts.

DANGER OF SUFFOCATION!

Improper use can lead to a RISK OF SUFFOCATION, especially for children! It is therefore imperative that you observe the following safety information.

- Keep packaging materials (plastic bags, rubber bands, etc.) away from children!
- This product contains small parts that can be swallowed by children!
- If small parts are swallowed, seek medical advice immediately!

FIRE/EXPLOSION HAZARD!

Improper use of this product poses a RISK OF FIRE/EXPLOSION! Always observe the following safety instructions to avoid fires and/or explosions.

- Do not expose the device to high temperatures. Only use the supplied mains adapter (12V, 4A). Do not short-circuit the device and batteries or throw them into a fire! Excessive heat and improper handling can cause short circuits, fires and even explosions!
- Never cover the ventilation slots or cooling fins of the device during operation or until it has cooled down completely!

RISK OF INJURY!

This device contains components/accessories that can cause minor or serious injuries if used incorrectly. It is therefore essential that you observe the following safety information in order to prevent body injuries.

- This device often requires the use of sharp-edged and pointed tools. For this reason, keep this device together with all

accessories and tools in a place inaccessible to children!

- Keep chemicals and liquids out of reach of children! Don't drink! Clean hands thoroughly under running water after use. In case of accidental contact with eyes or mouth, rinse with water. In case of complaints, consult a doctor immediately and show the substances.

! THIS DEVICE GENERATES HEAT!

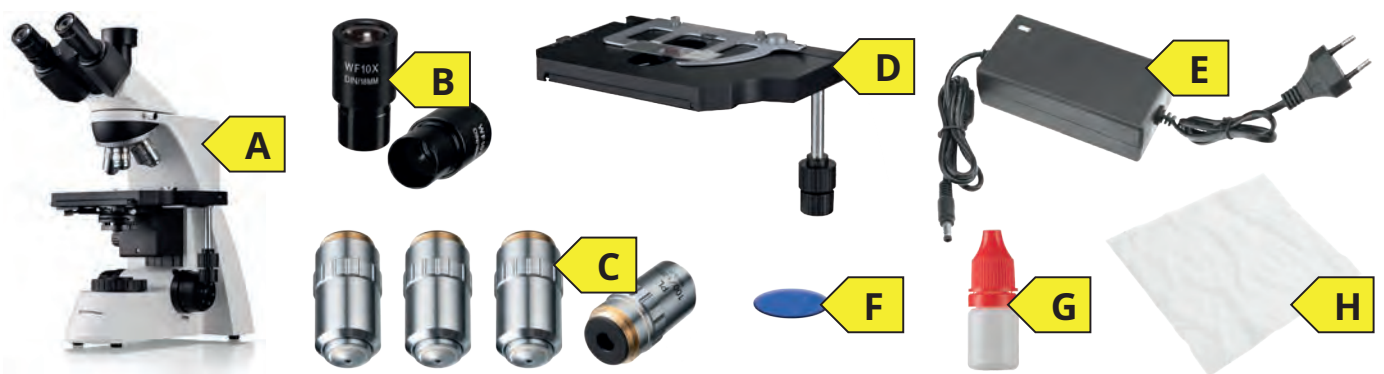
This device contains a halogen light source (12V/30W). Halogen lamps emit a considerable amount of infrared light as heat. As a result, the surface of the lamp housing becomes very hot. Leave sufficient space around the microscope and DO NOT place it near flammable materials. Important: The heat generated can also cause the specimens to warm up! Adjust the brightness to your requirements: Set the Koehler illumination on the microscope by illuminating only the part of the sample that you want to inspect. Switch off the light when you are not using the microscope.

! DANGER OF PROPERTY DAMAGE!

Improper handling can cause DAMAGE to the device and/or the accessories! Therefore, use the device only in accordance with the following safety information.

- Do not disassemble the device! In case of a defect, contact your dealer. The dealer will contact the service center and send the device for repair if necessary.
- Do not expose the device to high temperatures and protect it from water and high humidity!
- Do not subject the device to shocks!
- Only use accessories and spare parts that comply with the technical specifications!

2. SCOPE OF DELIVERY



A: Transmitted light microscope

B: 2 pcs. Eyepieces (WF 10x)

C: 4 pcs. Objectives (4x, 10x, 40x, 100x oil / pre-assembled)

D: Coaxial cross table with vernier adjustment (pre-assembled)

E: Power supply unit (12V, 4A)

F: Blue colour filter disc

G: Immersion oil

H: Dust cover

3. CHOICE OF LOCATION & SETUP

Before setting up your microscope, choose a suitable location.

Place the microscope on a surface that meets the following criteria:

- Flat/level
- Vibration-free/stable
- Hard, non-combustible surface
- Chemically and mechanically resistant

Set up the microscope so that ...

- ... the ventilation slots on the back are not blocked.
- ... there is a distance of at least 10 cm around the device or to other appliances or the wall.
- ... you can disconnect it from the power supply at any time.

ATTENTION! Always use the supplied power adapter (12V, 4A) for the halogen illumination (12V/30W) and dimmer. Using an unsuitable power supply unit can cause damage to the microscope!

4. PRODUCT DESIGN SCIENCE TRM 301

4.1. FRONT/SIDE VIEW



Fig. 1A: Components on TRM 301, front/side view.

EQUIPMENT

- | | |
|--|--|
| 1. Eyepiece | 11. X-axis knob |
| 2. Objective nosepiece | 12. Y-axis knob |
| 3. Stage (cross table) with Vernier scales | 13. Clamp holder |
| 4. Microscope slide with sample | 14. Objective |
| 5. Blue filter (included in the scope of delivery) | 15. Microscope body |
| 6A. Field diaphragm with filter holder | 16. Microscope head holding screw |
| 6B. Field diaphragm ring | 17. Trinocular tube |
| 7. Microscope base with lamp housing | 18. Connection of an external camera possible while using a suitable adapter (not included in the scope of delivery) |
| 8. Limit knob (up-stop) | |
| 9. Right coarse focusing knob | |
| 10. Right fine focusing knob | |

4.2. REAR/SIDE VIEW

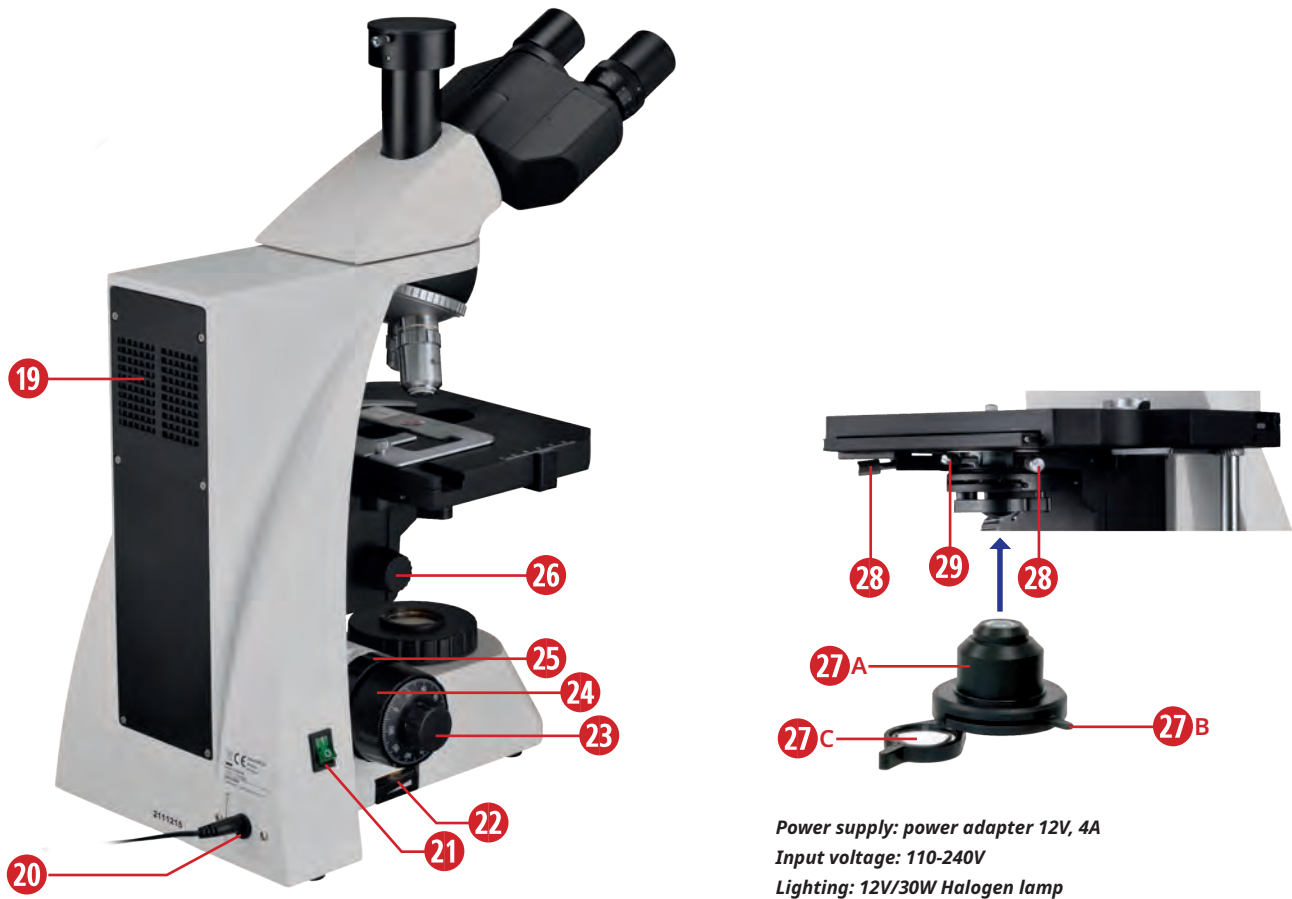


Fig. 1B: Components on TRM 301, rear/side view.

EQUIPMENT

- | | |
|---------------------------------|--------------------------------|
| 19. Ventilation slots | 26. Condenser up-down knob |
| 20. Mains connection | 27A. Condenser |
| 21. ON/OFF switch (main switch) | 27B. Aperture diaphragm lever |
| 22. Dimmer | 27C. Auxiliary condenser lens |
| 23. Left fine focusing knob | 28. Condenser centering screws |
| 24. Left coarse focusing knob | 29. Condenser holding screw |
| 25. Tension adjustment ring | |

5. MICROSCOPE SETTINGS

A ESTABLISHING A MAINS CONNECTION

ATTENTION! Before setting up the microscope, check that the ON/OFF switch (main switch) (1) is in the O (OFF) position.

To start up the microscope, first insert the hollow plug (2) on the supplied power supply unit (12V, 4A) (3) into the mains connection (4) on the back of the microscope. Then plug the mains plug (5) on the power supply unit into a suitable socket (6) (max. 230V).

To switch on the microscope, move the ON/OFF switch (main switch) (1) to the 'I' position.

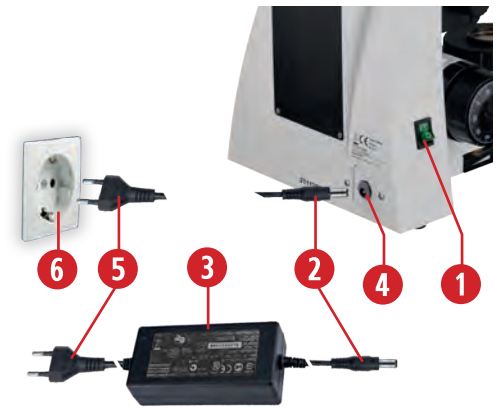


Fig. 2: Establishing a mains connection.

B PLACING THE SPECIMEN

The clamp holder (1) of the cross table is designed to hold a microscope slide (2). The Y-axis knob (3) (for movement in the longitudinal direction) and the X-axis knob (4) (for movement in the transverse direction) are coaxial. The stage (cross table) can therefore be moved according to your requirements. Swivel the 4x objective (5) into the working position by turning the nosepiece (6).

NOTE: The objectives engage with an audible "click" when they are positioned in the beam path.



Fig. 3: Placing the sample.

C ADJUSTING THE LIGHTING

The lamp housing (1) is located in the microscope base.

The light is supplied by a halogen bulb (12V/30W).

You can adjust the brightness of the light source using the stepless dimmer (2).

WARNING: Do not leave the dimmer at maximum brightness for long periods of time. This shortens the lifespan of the lamp.



Fig. 4: Adjusting the lighting.

D ADJUSTING THE OBSERVATION TUBE

Adjusting the interpupillary distance (A) (distance between the eyepieces)
Set the correct interpupillary distance for binocular observation by swivelling the eyepiece tubes (1) on the microscope head so that the right and left fields of view overlap completely or combine to form a circular image.

Setting the visual acuity correction (diopter compensation)

Turn the 40x objective to the working position. First, look only through the right eyepiece with your right eye, and then use the coarse and fine focusing knobs to focus the image. Next, look only through the left eyepiece with your left eye, and then use the diopter adjustment ring (2) to focus the image.

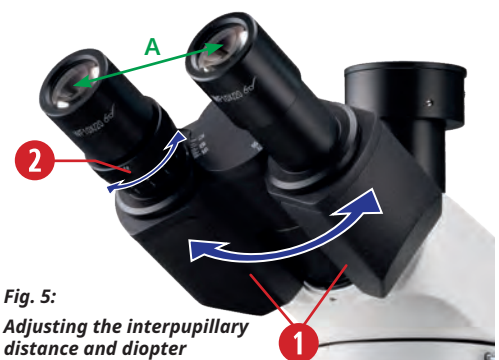


Fig. 5:
Adjusting the interpupillary distance and diopter compensation.

E FOCUSING THE SPECIMEN

Next, bring the specimen into focus and adjust the image sharpness (focus).

The microscope has a coaxial coarse and fine focusing mechanism. Turn the coarse focusing knob (1) to raise or lower the cross table. To make precise adjustments to the image sharpness, use the fine focusing knob (2). The tension adjustment ring (3) next to the coarse focusing knob (1) is used to adjust the ease of movement of the coarse focusing knob so that the object does not slide down by itself. The limit knob (up-stop) (4) prevents unintentional contact between the specimen and objective when focussing. If you lock it at a specified height (by turning it upwards), you will not be able to use the focusing knob drive to bring the objective closer to the specimen, which is thus protected against damage.

NOTE: The supplied blue filter (5) can be inserted into the filter holder of the field diaphragm. The blue filter makes the light colour more neutral.

NOTE: The condenser has an auxiliary lens (6). This lens is used to adjust the condenser aperture to the objective aperture. To observe with the 4x objective, swivel the auxiliary condenser lens into the beam path. This is used to illuminate the field of view. When observing with higher magnification objectives, swivel the auxiliary condenser lens out of the beam path.

NOTE: Always start the observation with the lowest magnification: This makes it easier to center and adjust the specimen and also protects the microscope from damage.

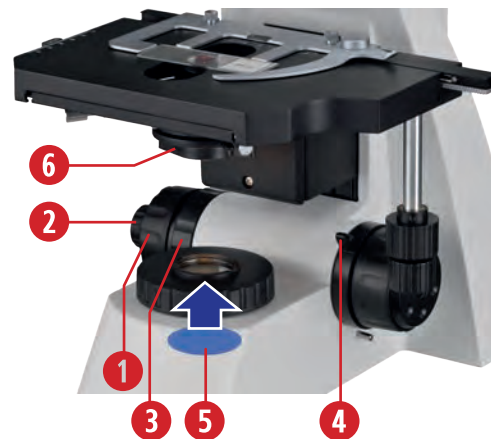


Fig. 6: Focusing the specimen.

WARNING: The halogen lamp generates a significant amount of heat and will cause the specimens to heat up! Adjust the brightness to your requirements: Set the Koehler illumination on the microscope by illuminating only the part of the sample that you want to inspect. Switch off the light when you are not using the microscope.

F TRINOCULAR TUBE FOR THE PHOTOGRAPHY

The trinocular tube (1) offers the option of connecting a MicroCam or C-Mount camera. To connect them, a C-Mount MicroCam adapter is needed (item number: 5942101). An optional adapter (item number: 5942100) for SLR or system cameras is also available. In addition, a camera-specific T2 ring is required here.

The adapter holding screw (2) fixes the appropriate adapter/dust cap.



Fig. 7: Trinocular tube for the photography.

6. KOEHLER ILLUMINATION PRINCIPLE

This special technology ensures uniformly bright, high-contrast and reflection-free illumination of the sample. In addition to making full use of the microscope optics, it also protects sensitive samples from excessive light irradiation. The illumination according to Koehler is therefore the standard for scientific and photomicrography applications, and can be adjusted with the built-in field diaphragm together with the height-adjustable and centerable Abbe condenser (numerical aperture 1.25; with iris diaphragm).

6.1. CENTRING THE CONDENSER

Height-adjustable and centerable Abbe condenser

The condenser (1) can be moved up or down by turning the condenser up-down knob (2). Use the condenser centring screws (3) to center the condenser. After loosening the condenser holding screw (4), the condenser can be easily removed from its holder. The field diaphragm and filter holder (5) has space for a filter disc (a blue filter is included in the scope of delivery).

The following section describes step-by-step how to set the Koehler illumination using the 10x objective as an example:

- Use the condenser up-down knob (2) to bring the condenser (1) to the highest position directly under the stage.
- Switch on the light with the ON/OFF switch (6) and focus a high-contrast sample using the 10x objective. Make sure that the light is set correctly using the dimmer (7).

NOTE: When centring with the 10x objective, swivel the auxiliary condenser lens (8) out of the beam path, otherwise you will not be able to center the condenser.

- Turn the field diaphragm ring (9) in the direction of the arrow so that the field diaphragm (5) is completely closed. Look through the eyepieces. Adjust the condenser up-down knob (2) until the blurred image of the field diaphragm is in focus.
- If the condenser is not centered, you will see an image of the field diaphragm similar to (10A).
- To center the aperture in the field of view, use the two condenser centring screws (3) on each side of the condenser holder.
- Once the image is in focus and centered in the field of view (10B), open the field diaphragm until its edge has just disappeared from the field of view and the field of view is completely illuminated (10C-10D). If needed, you may be able to re-center the condenser a little. You should also set the aperture diaphragm, which is explained in the next section.

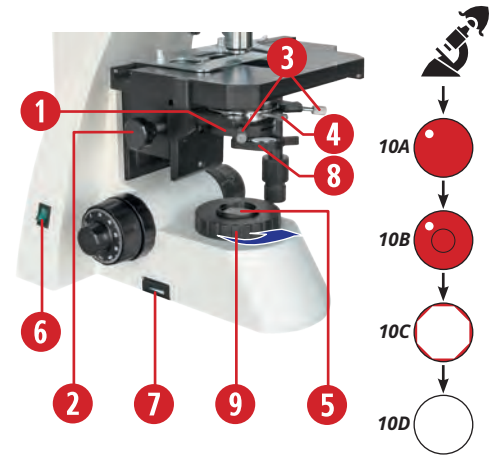


Fig. 8: Centering the Abbe condenser.

NOTE: Bright-field microscopy is the most common of all light microscopy methods, as it allows high-contrast or coloured specimens (e.g. blood smears) to be viewed quickly and easily. In order to fully utilise the optical capabilities of the microscope (especially the objective), the condenser, field diaphragm and aperture diaphragm should be configured according to the Koehler illumination principle.

NOTE: The field diaphragm limits the diameter of the light beam entering the objective. This prevents stray light and increases the image contrast. To support the performance of the objective, the diameter of the field diaphragm must be adjusted so that its image and the field of view are the same size.

6.2. APERTURE DIAPHRAGM (CONDENSER DIAPHRAGM)

The aperture diaphragm (condenser diaphragm) determines the numerical aperture of the illumination system as well as the resolution of the microscope. It is used to set the contrast, image resolution and depth of field. Closing the aperture diaphragm increases the depth of field. The aperture diaphragm (condenser diaphragm) (1) can be opened or closed using the aperture diaphragm lever (2).

- Remove one eyepiece and look into the open eyepiece tube.
- Adjust the aperture diaphragm image (3) by adjusting the aperture diaphragm lever (2) to approx. 70-80% of the diameter of the objective pupil (4).
- Then insert the eyepiece back into the eyepiece socket.

NOTE: Each time the objective is changed, the object field size and the objective aperture and possibly the centring will change slightly, meaning that the light field and aperture diaphragm settings should be readjusted for optimum results.

WARNING: The brightness can only be adjusted via the dimmer, and not via the aperture diaphragm.

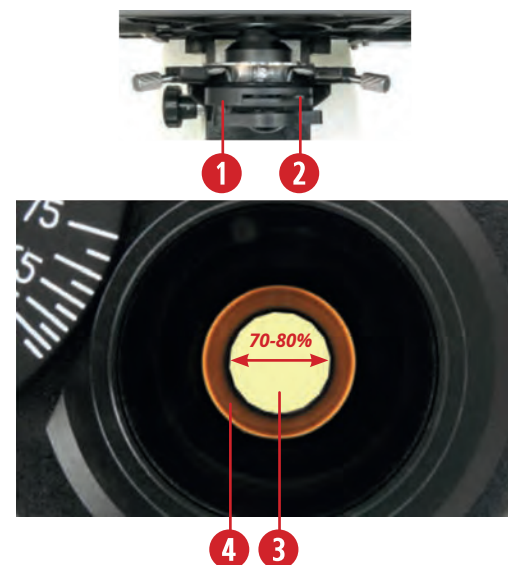


Fig. 9: Setting the aperture diaphragm (condenser diaphragm).

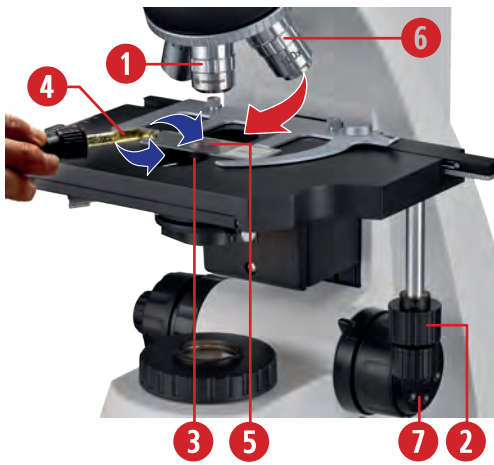


Fig. 10: Using the 100x oil immersion objective.

WARNING: If the immersion oil comes into contact with skin, rinse it off thoroughly with soap and water. In the event of eye contact, rinse the eyes under running water for at least 15 minutes.

7. USE OF OIL IMMERSION

- Focus the object with the 40x objective (1).
- Move the Y-axis knob (2) to expose the condenser lens (3). Turn the 40x objective (1) to the side.
- Apply a drop of immersion oil (4) to the lens of the condenser (3).
- Move the slide (5) back into the beam path using the Y-axis knob (2).
- Put another drop of immersion oil (4) on the cover glass of the slide (5) and screw in the 100x objective (6), immersing the front lens in the oil.
- Slowly refocus the image using the fine focusing knob (7).

NOTE: Oil immersion can only be performed with a suitable 100x objective. The 100x oil immersion objective is included in the scope of delivery.

NOTE: We recommend immersion oil with a refractive index (RI) of $n_D=1.515$ in accordance with ISO 8036.

NOTE: As air bubbles in the oil impair the image quality, make sure that the oil drop is free of bubbles. To remove bubbles, defocus the oil immersion objective repeatedly and refocus it, or switch to another objective and allow the visible bubbles to burst before immersing the 100x objective again.

NOTE: Clean the 100x objective by dabbing off the oil with a soft baby paper towel (lotion-free). If you use the immersion objective regularly, the lens should only be cleaned with a damp cloth once a week. Use a solution of 70% ethanol or isopropanol (to prepare such a solution, use p.A or pharmacy alcohol and double-distilled water).

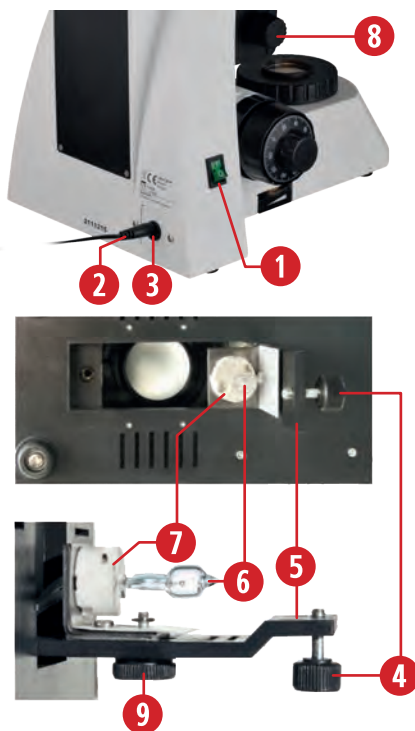


Fig. 11: Replace the lamp.

8. LAMP REPLACEMENT

- Switch off the ON/OFF switch (main switch) (1), disconnect the mains plug from the mains socket, and then disconnect the hollow plug (2) from the mains connection (3) on the microscope. Remove the blue filter from the field diaphragm.
- Carefully tilt the microscope and loosen the fastening screw (4) on the bottom flap (5), which carries the lamp holder and is located in the middle of the underside of the microscope. Open the bottom flap (5).
- Pull the old halogen bulb (6) (12V/ 30W) out of the lamp holder (7).

WARNING: Exercise caution, as the lamp may still be hot!

- Plug a suitable replacement halogen bulb (6) (12V/ 30W) into the lamp holder (7).

NOTE: Take care not to touch the lamp directly with your fingers (to prevent soiling of the lamp, which reduces its lifespan and intensity). For example, grip the lamp using the lamp's protective cover or a handkerchief.

- Close the bottom flap (5) on the underside again with the fastening screw (4).
- After you have fitted the replacement lamp, reconnect the power supply and press the ON/OFF switch (main switch) (1). Then swivel an objective into the beam path, adjust the condenser to the correct height using the condenser up-down knob (8), and illuminate the field of view. If the light spot shifts away from the center of the field of view, loosen the screw (9) slightly and move the lamp holder (7). Guide the light spot into the center, then immediately tighten the screw (9) again.

9. CLEANING/MAINTENANCE/TRANSPORT

During long breaks, and before all maintenance and cleaning work, disconnect the power supply by unplugging the mains plug.

Remove all interchangeable optical elements (e.g. objectives, eyepieces, etc.) before cleaning.

The nosepiece, the coarse/fine focusing mechanism and the condenser are precisely designed and calibrated to work together. Please avoid dismantling the components. This impairs the performance of the microscope.

CLEANING

Lens cleaning:

Wipe the lenses with a lens cleaning cloth or a soft cloth moistened with a small amount of alcohol or alcohol/ether mixture. Clean the immersion oil from the 100x immersion objective and the condenser lens after use.

Cleaning of microscope and optical elements:

Only clean the outside of the microscope with a dry cloth.

First, blow loose dust off the lens surfaces.

Use high quality lens cleaning towels or soft cloth and moisten it with a little bit of pure alcohol (available in a drug store). Gently wipe the lens surface in a circular motion from the center to the edge of the lens, applying a small amount of pressure.

WARNING: Do not use organic solvents (e.g. alcohol, ether, acetone, xylene or other thinners) to clean painted or plastic parts!

WARNING: Alcohol is highly flammable.

WARNING: To avoid damaging the electronics, do not use any cleaning fluid.

Cleaning the 100x oil objective/condenser lens

The immersion oil should be removed from the objective/condenser lens at the end of each working day.

Clean the 100x objective (oil) and the condenser lens by dabbing off the oil with a soft baby paper towel (lotion-free). If you use the 100x objective with oil immersion on a regular basis, it is sufficient to clean it once a week with a solution of 70 % ethanol or isopropanol (to prepare such a solution, use p.A or standard pharmacy alcohol and double-distilled water).

Dust protection:

When not in use, cover the microscope with the dust cover and place it in a dry and mould-free place. We recommend storing all objectives and eyepieces in a closed container with desiccant.


Transport:


Remove all loose components and the specimen from the cross table. Only use the original packaging for transportation.

10. TECHNICAL DATA

- Transmitted light microscope
Microscope head: Trinocular view, tilted by 30°, 360° rotatable
- 2x eyepieces: both wide-field eyepieces 10x (23 mm plug-in diameter) Field number (FN): 20 mm, (in 30° inclined eyepiece tube)
- 4x objectives: 4x, 10x, 40x, 100x oil spring-loaded (objective type: planachromatic)
- Condenser: Abbe condenser, height-adjustable and centerable (numerical aperture 1.25 with iris diaphragm)
- Stage: The movement range of the cross table is 50 mm longitudinal and 75 mm transverse; coaxial cross table with vernier scales
- Fine focusing knob: Smallest scale division: 0.002 mm
- Adjustment range for interpupillary distance: 53 mm - 75 mm
- Light source: Halogen lamp (12V/30W) with dimmer
- Replacement halogen lamp (12V/30W)

11. DISPOSAL

 Do not dispose of electrical appliances with household waste! In accordance with Directive 2002/96/EC of the European Parliament on waste electrical and electronic equipment and its transposition into German law, used electrical appliances must be collected separately and recycled in an environmentally friendly manner.

 Please observe the current legal regulations when disposing of the microscope and all accessories! Information on proper disposal can be obtained from municipal waste disposal service providers or the Environmental Agency. Dispose of the packaging materials according to type. Information on proper disposal can be obtained from municipal waste disposal service providers or the Environmental Agency.

12. WARRANTY

The regular guarantee period is 2 years and begins on the day of purchase. To benefit from an extended voluntary guarantee period as stated on the gift box, registration on our website is required.

You can consult the full guarantee terms as well as information on extending the guarantee period and details of our services at www.bresser.de/warranty_terms.



www.bresser.de/warranty_terms

13. EC DECLARATION OF CONFORMITY

CE Bresser GmbH has prepared a "CE Declaration of Conformity" in accordance with the applicable guidelines and corresponding standards. The full text of the CE declaration of conformity is available at the following website: www.bresser.de/download/5760100/CE/5760100_CE.pdf

13. SERVICE

DE AT CH BE

Bei Fragen zum Produkt und eventuellen Reklamationen nehmen Sie bitte zunächst mit dem Service-Center Kontakt auf, vorzugsweise per E-Mail.

E-Mail: service@bresser.de
Telefon*: +49 28 72 80 74 350

BRESSER GmbH

Kundenservice
Gutenbergstr. 2
46414 Rhede
Deutschland

*Lokale Rufnummer in Deutschland (Die Höhe der Gebühren je Telefonat ist abhängig vom Tarif Ihres Telefonanbieters); Anrufe aus dem Ausland sind mit höheren Kosten verbunden.

GB IE

Please contact the service centre first for any questions regarding the product or claims, preferably by e-mail.

E-Mail: service@bresseruk.com
Telephone*: +44 1342 837 098

BRESSER UK Ltd.

Suite 3G, Eden House
Enterprise Way
Edenbridge, Kent TN8 6HF
Great Britain

*Number charged at local rates in the UK (the amount you will be charged per phone call will depend on the tariff of your phone provider); calls from abroad will involve higher costs.

FR BE

Si vous avez des questions concernant ce produit ou en cas de réclamations, veuillez prendre contact avec notre centre de services (de préférence via e-mail).

E-Mail: sav@bresser.fr
Téléphone*: 00 800 6343 7000

BRESSER France SARL

Pôle d'Activités de Nicopolis
314 Avenue des Chênes Verts
83170 Brignoles
France

*Prix d'un appel local depuis la France ou Belgique

NL BE

Als u met betrekking tot het product vragen of eventuele klachten heeft kunt u contact opnemen met het service centrum (bij voorkeur per e-mail).

E-Mail: info@bresserbenelux.nl
Telefoon*: +31 528 23 24 76

BRESSER Benelux

Smirnoffstraat 8
7903 AX Hoogeveen
The Netherlands

*Het telefoonnummer wordt in het Nederland tegen lokaal tarief in rekening gebracht. Het bedrag dat u per gesprek in rekening gebracht zal worden, is afhankelijk van het tarief van uw telefoon provider; gesprekken vanuit het buitenland zullen hogere kosten met zich meebrengen.

ES PT

Si desea formular alguna pregunta sobre el producto o alguna eventual reclamación, le rogamos que se ponga en contacto con el centro de servicio técnico (de preferencia por e-mail).



E-Mail: servicio.iberia@bresser-iberia.es
Teléfono*: +34 91 67972 69

BRESSER Iberia SLU

c/Valdemorillo,1 Nave B
P.I. Ventorro del Cano
28925 Alcorcón Madrid
España

*Número local de España (el importe de cada llamada telefónica dependen de las tarifas de los distribuidores); Las llamadas des del extranjero están ligadas a costes suplementarios..

Bresser GmbH
Gutenbergstraße 2
46414 Rhede · Germany
www.bresser.de

   @BresserEurope



Bresser UK Ltd.
Suite 3G, Eden House
Enterprise Way
Edenbridge, Kent TN8 6HF
Great Britain