



## CAMERA OBSERVATION 20 MP

Art. No. 9633105



**DE** Besuchen Sie unsere Website über den folgenden QR Code oder Weblink um weitere Informationen zu diesem Produkt oder die verfügbaren Übersetzungen dieser Anleitung zu finden.



[www.bresser.de/P9633105](http://www.bresser.de/P9633105)

**EN** Visit our website via the following QR Code or web link to find further information on this product or the available translations of these instructions.

**Lors de l'élimination du produit et de ses accessoires, de son emballage ou de la mode d'emploi associée, respecter les règles d'élimination complémentaires applicables en France :**



Points de collecte sur [www.quefairede mesdechets.fr](http://www.quefairede mesdechets.fr)  
Privilégiez la réparation ou le don de votre appareil !



## INTRODUCTION

Félicitations pour l'achat de votre nouvel appareil. Ce manuel d'utilisation contient des informations importantes sur la sécurité et l'utilisation. Avant d'utiliser le produit, veuillez vous familiariser avec toutes les instructions d'utilisation et de sécurité. Utilisez ce produit uniquement comme décrit et uniquement pour des domaines d'application spécifiés.

Cet appareil est destiné uniquement à l'enregistrement de photos et de vidéos numériques, et en particulier à l'observation de la faune. Il n'est pas destiné à un autre usage ou à des usages allant au-delà de ceux indiqués. Cet appareil n'est pas destiné

à être utilisé dans des environnements commerciaux ou industriels.

Le fabricant n'accepte aucune responsabilité pour les dommages causés par le non-respect de ces instructions, une mauvaise utilisation, des réparations incompétentes, des modifications non autorisées ou l'utilisation de pièces de rechange non approuvées. L'utilisateur est seul responsable dans ces circonstances.

Veuillez noter que lorsque l'appareil est placé à l'extérieur, des changements météorologiques extrêmes et rapides peuvent entraîner des erreurs.

### Table des matières

1. Impression .....	4
2. Note de validité.....	4
3. A propos de ce mode d'emploi .....	4
4. Avertissements généraux .....	4
5. À propos de l'appareil photo .....	6
6. Source d'alimentation .....	7
7. Insertion d'une carte SD .....	7
8. Configuration de la caméra .....	7
9. Accès aux photos et vidéos .....	8
10. SPÉCIFICATIONS .....	8
11. Montage .....	10
12. Distance de détection et Test de distance .....	10
13. Recyclage.....	10
14. Déclaration CE de conformité.....	10
15. Garantie.....	10

## 1. IMPRESSION

Bresser GmbH  
Pôle d'Activités de Nicopolis · 2  
46414 Rhede  
Allemagne  
www.bresser.de

Pour toute demande de garantie ou de service, veuillez consulter les informations relatives à la " Garantie " et au " Service " dans cette documentation. Nous vous demandons de comprendre que les retours non sollicités ne peuvent pas être traités. Sous réserve d'erreurs et de modifications techniques.

© 2022 Bresser GmbH  
Tous droits réservés.

La reproduction de cette documentation - même partielle - sous quelque forme que ce soit (par ex. photocopie, impression, etc.) ainsi que l'utilisation et la diffusion au moyen de systèmes électroniques (par ex. fichier image, site Internet, etc.) sans l'autorisation écrite préalable du fabricant sont interdites.

Les désignations et les marques des sociétés respectives utilisées dans cette documentation sont généralement protégées par le droit commercial, le droit des marques et/ou le droit des brevets en Allemagne, dans l'Union européenne et/ou dans d'autres pays.

## 2. NOTE DE VALIDITÉ

Cette documentation est valable pour les produits portant les numéros d'article suivants :  
9633105

**VERSION DU MANUEL : 0622**

**DÉSIGNATION DU MANUEL :**

Manual\_9633105\_Observation-camera\_fr\_  
BRESSER\_v092023a

Toujours fournir des informations lors de la demande de service.

## 3. A PROPOS DE CE MODE D'EMPLOI

Ce mode d'emploi fait partie intégrante de l'appareil.

Lire attentivement les consignes de sécurité et le mode d'emploi avant d'utiliser l'appareil. Conservez ce manuel dans un endroit sûr pour référence ultérieure.

Lorsque l'appareil est vendu ou donné à un

tiers, le mode d'emploi doit être fourni au nouveau propriétaire/utilisateur du produit.

## 4. AVERTISSEMENTS GÉNÉRAUX

### ⚠ DANGER DE BLESSURES CORPORELLES !

Ne pas utiliser en présence d'enfants ou d'animaux. Conserver hors de portée des enfants et des animaux.

Ne touchez jamais certaines parties de l'appareil pendant le fonctionnement ou avant qu'il n'ait complètement refroidi (environ 45 minutes après l'extinction)!

### ⚠ RISQUE D'ÉBLOUISSEMENT !

Veillez à ce que les personnes et les animaux ne regardent pas dans la lumière. La luminosité élevée peut provoquer un éblouissement des yeux et des images rémanentes. Cette déficience visuelle peut entraîner des accidents.

### ⚠ DANGER DE DOMMAGES MATÉRIELS !

Assurez-vous que personne ne puisse trébucher sur les câbles de connexion de l'appareil. L'appareil pourrait être renversé. Le fabricant décline toute responsabilité pour les dommages matériels causés par une installation incorrecte ou insuffisamment sûre!

N'utilisez que le bloc d'alimentation recommandé ou les piles rechargeables recommandées pour l'alimentation! Le fabricant décline toute responsabilité pour les dommages de tension causés par l'utilisation d'un bloc d'alimentation inadapté !

Pour éviter de diminuer la résistance des aimants, ne fixez pas cet appareil ou les aimants à une surface plus chaude que 80 ° C. Ne pas toucher l'appareil avec des parties du corps mouillées ou humides.

### ⚠ RISQUE D'INCENDIE/EXPLOSION !

Placez toujours l'appareil de manière à ce qu'il ne puisse pas se renverser et veillez à ce qu'il soit stocké dans un endroit raisonnablement sûr.

- Tenez les enfants et les animaux éloignés de l'appareil ! Vous pourriez faire tomber l'appareil.
- Assurez-vous que personne ne puisse trébucher sur les câbles de connexion de l'appareil. L'appareil pourrait être renversé.
- Ne pas exposer l'appareil à des

températures trop élevées. Ne court-circuitez pas l'appareil ou les piles et ne les jetez pas au feu ! Une chaleur excessive et une manipulation incorrecte peuvent provoquer des courts-circuits, des incendies et même des explosions !

- Ne couvrez jamais les fentes de ventilation ou les ailettes de refroidissement de l'appareil pendant son fonctionnement ou jusqu'à ce qu'il ait complètement refroidi !
- Utilisez uniquement l'alimentation électrique recommandée\* ou des piles!

### **⚠ RISQUE D'ÉLECTROCUTION !**

Cet appareil contient des composants électroniques qui sont alimentés par une source d'alimentation (adaptateur secteur).

N'utilisez l'appareil que de la manière décrite dans le manuel. Sinon, vous courez le DANGER d'un CHOC ELECTRIQUE.

Ne jamais plier, serrer ou tirer les câbles d'alimentation, les câbles de connexion, les rallonges ou les connecteurs. Protégez les câbles des arêtes vives et de la chaleur.

Avant la mise en service, vérifiez que l'appareil, les câbles et les connexions ne sont pas endommagés.

N'essayez jamais de faire fonctionner un appareil endommagé, ou un appareil dont les pièces électriques sont endommagées ! Les pièces endommagées doivent être remplacées immédiatement par une entreprise de service autorisée.

Utilisez l'appareil uniquement dans un environnement complètement sec et ne touchez pas l'appareil avec des parties du corps mouillées ou humides.

### **! REMARQUE IMPORTANTE :**

Ne pas démonter l'appareil ! En cas de dysfonctionnement, contactez votre revendeur. Ils prendront contact avec le centre de service et pourront organiser le retour de cet appareil pour réparation si nécessaire.

Débranchez l'alimentation électrique en tirant sur la fiche secteur lorsque l'appareil n'est pas utilisé, en cas d'interruption prolongée du fonctionnement et avant tout travail d'entretien et de nettoyage.

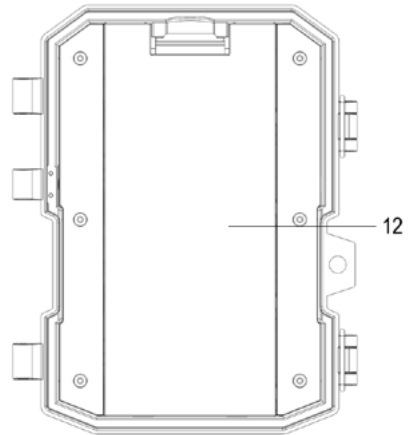
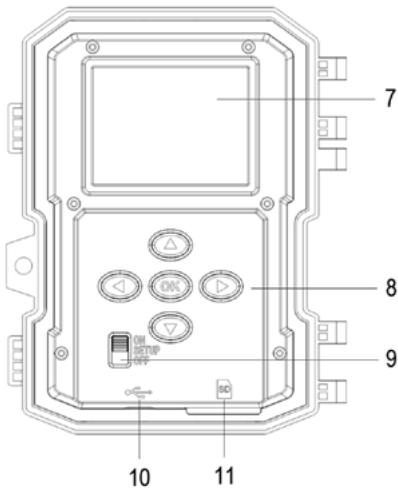
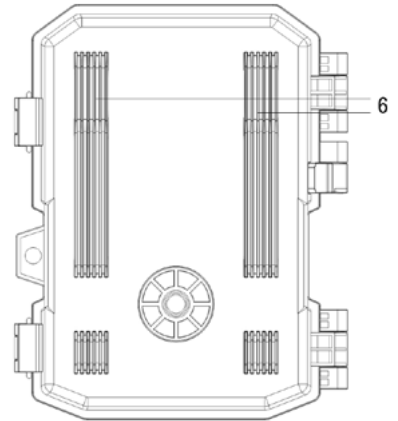
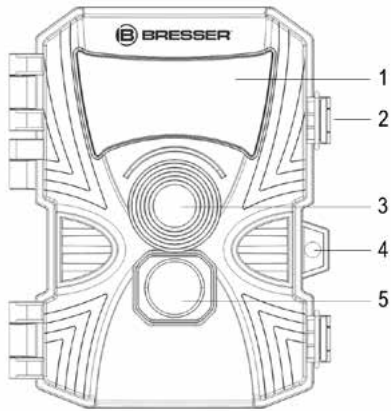
Placez votre appareil de manière à ce qu'il puisse être débranché à tout moment. La prise de courant doit toujours se trouver

à proximité de votre appareil et doit être facilement accessible, car la fiche du cordon d'alimentation sert de dispositif de déconnexion du secteur.

Pour déconnecter l'appareil du secteur, tirez toujours sur la fiche secteur et ne tirez jamais sur le câble !

Ne pas soumettre l'appareil à des vibrations.

## 5. À PROPOS DE L'APPAREIL PHOTO



- |                            |                          |
|----------------------------|--------------------------|
| 1. LED infrarouge          | 6. Crochet de sangle     |
| 2. Loquet du couvercle     | 7. ÉCRAN LCD             |
| 3. Lentille                | 8. Boutons de commande   |
| 4. Support de verrouillage | 9. Bouton de commutation |
| 5. Capteur PIR             | 10. Port Type USB C      |

- |                            |
|----------------------------|
| 11. Lecteur pour carte SD  |
| 12. Compartiment des piles |

## 6. SOURCE D'ALIMENTATION

1. Pour insérer les piles, ouvrez les loquets (2), puis ouvrez le couvercle de la batterie (12).
2. Insérez 8 piles AA /LR6 1.5v dans le compartiment à piles. Assurez-vous que la polarité est correcte. Remarque: veuillez utiliser uniquement des piles alcalines.
3. Fermez et fixez le couvercle de la batterie. Assurez-vous que le couvercle soit fermement en position fermé.

## 7. INSERTION D'UNE CARTE SD

Comme l'appareil photo n'a pas de mémoire intégrée, il ne peut fonctionner que si une carte SD est insérée.

- Pour insérer une carte SD, poussez-la dans la fente pour carte SD (11) jusqu'à ce que vous entendiez le cliquetis sonore. Le côté avec l'étiquette doit faire face.
- Pour retirer la carte SD, poussez légèrement la carte pour la sortir. Retirez ensuite la carte.
- L'appareil prend en charge les cartes SD d'une capacité allant jusqu'à 32 Go.
- Pour éviter les dysfonctionnements, gardez la carte SD à l'abri de l'humidité et évitez les vibrations, la poussière, les sources de chaleur et la lumière directe du soleil.

Paramètres par défaut en gras :

Mode caméra :	<b>Photo</b> , Vidéo, Photo et vidéo
Résolution photo :	20MP, <b>5MP</b>
Multi-déclenchement :	<b>1 photo</b> -2 photos-3 photos-4 photos-5 photos
Résolution Vidéo :	<b>1920x1080P</b> , 640x480P
Longueur de la vidéo :	03 secondes- <b>01 minute</b> -10 minutes
PIR Interne :	05 secondes- <b>15 secondes</b> - 60 minutes
Sensibilité du capteur PIR :	Faible, Moyen, <b>Élevé</b>
Le temps de travail :	ON, <b>OFF</b>
Time Lapse :	ON, <b>OFF</b>
Langage :	<b>English</b> , Deutsch, Español, Français, Italiano, Nederlands
Enregistrement de cycles	ON, <b>OFF</b>
Heure et date :	<b>Définir l'heure et la date, le format de l'heure, le format de date,</b>
Incrustation photo :	<b>Heure et date</b> , Date, OFF

- Insérez la carte SD comme indiqué. Ne forcez jamais la carte dans la fente. Ne pliez ou ne tordez jamais la carte SD.
- Après le transport, attendez que la carte SD ait atteint la température ambiante avant de l'utiliser pour la première fois. Des fluctuations importantes de température ou d'humidité peuvent entraîner de la condensation et des courts-circuits électriques. Conservez la carte SD dans un étui de protection lorsqu'elle n'est pas utilisée.
- Lorsque la carte SD est pleine, elle cessera automatiquement de prendre des photos et des vidéos.

## 8. CONFIGURATION DE LA

### CAMÉRA

Appuyez sur le bouton de commutation (9) pour configurer la caméra. Une fois allumé, appuyez sur ◀ pour appeler le menu des paramètres. Appuyez d'abord plusieurs fois ▶ pour trouver la langue, appuyez sur OK et choisissez votre langue préférée. Une fois sélectionné, vous pouvez continuer avec d'autres paramètres.

Vous trouverez ci-dessous une liste de tous

Mot de passe :	ON, <b>OFF</b>
Format de la carte mémoire :	OUI <b>NON</b>
ID de la caméra :	ON, <b>OFF</b>
Réinitialiser les options :	Oui, <b>Non</b>
Version :	20506 (Ne peut pas être modifié)

les éléments de réglage, et les surlignages en gras sont les paramètres par défaut. Vous pouvez simplement modifier les paramètres que vous souhaitez modifier.

Une fois les réglages effectués, appuyez sur le bouton de commutation (9) sur ON. La caméra commencera à compter de 10 à 0 et l'écran deviendra noir. Cela signifie que l'appareil photo est en veille pour prendre des photos ou des vidéos, et vous êtes prêt.

## 9. ACCÈS AUX PHOTOS ET VIDÉOS VIA LA CARTE SD

- Éjectez la carte SD de l'appareil photo et insérez-la dans un lecteur de carte connecté à un ordinateur.
- Ouvrez [Poste de travail] ou [Explorateur Windows] et double-cliquez sur l'icône du disque amovible qui représente la carte SD.
- Copiez les images de la carte sur votre ordinateur.

## VIA UN CÂBLE USB-C

- Connectez votre caméra à un ordinateur à l'aide d'un câble USB.
- Ouvrez [Poste de travail] ou [Explorateur Windows] et double-cliquez sur l'icône de disque amovible qui représente la caméra.
- Copiez les images du dossier sur votre ordinateur.

## 10. SPÉCIFICATIONS

Capteur d'image	5 MP
Résolution photo	5MP (capteur) 20MP (extrapolé)
Format de l'image	JPEG
Résolution Vidéo	1920x1080p, 640x480p
Lentille	f=5,0 mm ; F/NON = 2,0 ; Champ de vision = 57,5 degrés
Écran d'affichage	Écran TFT 38,1 mm (1,5")
Visualisation des dossiers à la caméra	Oui
Mémoire externe	Carte SD/TF jusqu'à 32 Go (non incluse)



Télécommande sans fils	NON
LED IR	850 nm
Portée du flash IR	20M
Mode de déclenchement	Déclencheur PIR
Distance de déclenchement	20 m (en dessous de 25 °C au niveau normal)
Temps de déclenchement	< 0.6 sec
Gamme de capteurs PIR	20M
Intervalle PIR	05 secondes - 60 minutes, sélectionnées par l'utilisateur
Sensibilité PIR	Faible/Moyen/Élevé, sélectionné par l'utilisateur
Angle de détection des capteurs	60°
Multi-Shot	1 à 5 photos, sélectionnées par l'utilisateur
Netteté	Lumière du jour : 1m-infinitive Nocturne : 3m-15m
Distinguer automatiquement les images	Images couleur pendant la journée Images nocturnes en noir et blanc
Alimentation	8 pcs. Piles alcalines AA (LR6)
En Veille	6 mois
Courant de veille	0.5 mA
IMPERMÉABLE À L'EAU	IP65
Plage de température de fonctionnement	-20°C à 60°C
Couleur de la caméra	Noir
Taille de la caméra	13,67 cm x 5,92 cm x 9,5 cm (environ)
Poids de la caméra	265g (environ)
Accessories	Sangle de montage

## 11. MONTAGE

Nous recommandons de monter la came sur un arbre solide d'un diamètre d'environ 6 pouces. (15 cm). Pour obtenir une qualité d'image optimale, l'arbre doit se trouver à environ 5 mètres de l'endroit à surveiller, la caméra étant placée à une hauteur de 1,5 à 2,5 mètres. (1.5 ~ 2 m). Gardez également à l'esprit que vous obtiendrez les meilleurs résultats de nuit lorsque le sujet se trouve dans la portée idéale du flash, à une distance d'au moins 19 m (60') et à une distance d'au moins 3 m (10') de la caméra.

## 12. DISTANCE DE DÉTECTION ET TEST DE DISTANCE

Pour vérifier si la caméra peut surveiller efficacement la zone que vous avez choisie, ce test est recommandé pour vérifier l'angle de détection et la distance de surveillance de la caméra. Pour effectuer le test :

- Basculez l'appareil photo en mode CONFIGURATION.
- Faites des mouvements devant la caméra à plusieurs endroits de la zone où vous pensez que le gibier ou les sujets se trouvent. Essayez différentes distances et différents angles par rapport à la caméra.
- Si le voyant LED de mouvement clignote, cela indique que la position peut être détectée.

Les résultats de vos tests vous aideront à trouver le meilleur endroit où monter et viser la caméra. La hauteur à partir du sol pour placer le dispositif doit varier en fonction de la taille de l'animal. En général, une hauteur de 90 à 180 cm est préférable. Vous pouvez éviter les faux déclenchements potentiels dus à des perturbations de température et de mouvement devant la caméra en ne la dirigeant pas vers une source de chaleur ou vers des branches d'arbre ou des broussailles proches (surtout les jours de vent).

## 13. RECYCLAGE



Éliminez les matériaux d'emballage par type. Contactez votre service local d'élimination des déchets ou votre autorité environnementale pour des renseignements sur l'élimination appropriée.



Ne jamais éliminer les appareils électriques avec les ordures ménagères ! Conformément à la directive européenne 2012/19/UE relative aux déchets d'équipements électriques et électroniques et à sa transposition en droit national, les équipements électriques usagés doivent être collectés séparément et recyclés de manière écologique.



Conformément aux réglementations sur les piles et les piles rechargeables, il est formellement interdit de jeter les piles dans les ordures ménagères. Veuillez à éliminer vos piles usagées tel qu'exigé par la loi — à un point de collecte local ou auprès d'un revendeur. Jeter les piles avec les ordures ménagères est interdit par la Directive relative aux piles. Les piles qui contiennent des toxines sont marquées d'un signe et d'un symbole chimique.



- 1 pile contenant du cadmium
- 2 pile contenant du mercure
- 3 pile contenant du plomb

## 14. DÉCLARATION CE DE CONFORMITÉ

**CE** Une "Déclaration de conformité" conforme aux directives applicables et aux normes correspondantes a été préparée par Bresser GmbH. Il peut être consulté à tout moment sur demande. [www.bresser.de/download/9633105/CE/9633105\\_CE.pdf](http://www.bresser.de/download/9633105/CE/9633105_CE.pdf)

## 15. GARANTIE

La période de garantie normale est de 2 ans et commence le jour de l'achat. Pour bénéficier d'une période de garantie prolongée (prestation non obligatoire) telle qu'indiquée sur la boîte cadeau, une inscription sur notre site internet est nécessaire.

Vous pouvez consulter l'intégralité des conditions de garantie ainsi que les informations sur l'extension de la période de garantie et le détail de nos services via le lien suivant : [www.bresser.de/warranty\\_terms](http://www.bresser.de/warranty_terms).

## Service

### DE AT CH BE

Bei Fragen zum Produkt und eventuellen Reklamationen nehmen Sie bitte zunächst mit dem Service-Center Kontakt auf, vorzugsweise per E-Mail.

E-Mail: [service@bresser.de](mailto:service@bresser.de)  
Telefon\*: +49 28 72 80 74 210

**BRESSER GmbH**  
Kundenservice  
Gutenbergstr. 2  
46414 Rhede  
Deutschland

\*Lokale Rufnummer in Deutschland (Die Höhe der Gebühren je Telefonat ist abhängig vom Tarif Ihres Telefonanbieters); Anrufe aus dem Ausland sind mit höheren Kosten verbunden.

### GB IE

Please contact the service centre first for any questions regarding the product or claims, preferably by e-mail.

E-Mail: [service@bresseruk.com](mailto:service@bresseruk.com)  
Telephone\*: +44 1342 837 098

**BRESSER UK Ltd.**  
Suite 3G, Eden House  
Enterprise Way  
Edenbridge, Kent TN8 6HF  
Great Britain

\*Number charged at local rates in the UK (the amount you will be charged per phone call will depend on the tariff of your phone provider); calls from abroad will involve higher costs.

### FR BE

Si vous avez des questions concernant ce produit ou en cas de réclamations, veuillez prendre contact avec notre centre de services (de préférence via e-mail).

E-Mail: [sav@bresser.fr](mailto:sav@bresser.fr)  
Téléphone\*: 00 800 6343 7000

**BRESSER France SARL**  
Pôle d'Activités de Nicopolis  
314 Avenue des Chênes Verts  
83170 Brignoles  
France

\*Prix d'un appel local depuis la France ou Belgique

### NL BE

Als u met betrekking tot het product vragen of eventuele klachten heeft kunt u contact opnemen met het service centrum (bij voorkeur per e-mail).

E-Mail: [info@bresserbenelux.nl](mailto:info@bresserbenelux.nl)  
Telefoon\*: +31 528 23 24 76

**BRESSER Benelux**  
Smirnoffstraat 8  
7903 AX Hoogeveen  
The Netherlands

\*Het telefoonnummer wordt in het Nederland tegen lokaal tarief in rekening gebracht. Het bedrag dat u per gesprek in rekening gebracht zal worden, is afhankelijk van het tarief van uw telefoon provider; gesprekken vanuit het buitenland zullen hogere kosten met zich meebrengen.

### ES PT

Si desea formular alguna pregunta sobre el producto o alguna eventual reclamación, le rogamos que se ponga en contacto con el centro de servicio técnico (de preferencia por e-mail).




E-Mail: [servicio.iberia@bresser-iberia.es](mailto:servicio.iberia@bresser-iberia.es)  
Teléfono\*: +34 91 67972 69

**BRESSER Iberia SLU**  
c/Valdemorillo,1 Nave B  
P.I. Ventorro del Cano  
28925 Alcorcón Madrid  
España

\*Número local de España (el importe de cada llamada telefónica dependen de las tarifas de los distribuidores); Las llamadas des del extranjero están ligadas a costes suplementarios.

---

**Bresser GmbH**  
Gutenbergstraße 2  
46414 Rhede · Germany  
[www.bresser.de](http://www.bresser.de)

    @BresserEurope

