

BRESSER® **DOB 203**

203/1218 (8") · f/6

Parabolischer Newton-Reflektor

Art. No. 47-16420





**Allgemeine Warnhinweise · General Safety Informations · Avertissements généraux
Algemene veiligheidsinformatie · Avvertenze generali · Advertencias generales de seguridad
Informações gerais de segurança · Общие предупреждения**

(DE)



Diese Bedienungsanleitung ist als Teil des Gerätes zu betrachten.

Lesen Sie vor der Benutzung des Geräts aufmerksam die Sicherheitshinweise und die Bedienungsanleitung. Bewahren Sie diese Bedienungsanleitung für die erneute Verwendung zu einem späteren Zeitpunkt auf. Bei Verkauf oder Weitergabe des Gerätes ist die Bedienungsanleitung an jeden nachfolgenden Besitzer/Benutzer des Produkts weiterzugeben.

GEFAHR von Körperschäden!

Schauen Sie mit diesem Gerät niemals direkt in die Sonne oder in die Nähe der Sonne. Es besteht **ERBLINDUNGSGEFAHR!**

Kinder sollten das Gerät nur unter Aufsicht benutzen. Verpackungsmaterialien (Plastiktüten, Gummibänder, etc.) von Kindern fernhalten! Es besteht **ERSTICKUNGSGEFAHR!**

BRANDGEFAHR!

Setzen Sie das Gerät – speziell die Linsen – keiner direkten Sonneneinstrahlung aus! Durch die Lichtbündelung könnten Brände verursacht werden.

GEFAHR von Sachschäden!

Bauen Sie das Gerät nicht auseinander! Wenden Sie sich im Falle eines Defekts bitte an Ihren Fachhändler. Er nimmt mit dem Service-Center Kontakt auf und kann das Gerät ggf. zwecks Reparatur einschicken.

(GB)



These operating instructions are to be considered a component of the device.

Please read the safety instructions and the operating instructions carefully before use.

Keep these instructions for renewed use at a later date. When the device is sold or given to someone else, the instruction manual must be provided to the new owner/user of the product.

RISK of physical injury!

Never look through this device directly at or near the sun. There is a risk of **BLINDING YOURSELF!**

Children should only use this device under supervision. Keep packaging materials (plastic bags, rubber bands, etc.) away from children. There is a risk of **SUFFOCATION.**

Fire/Burning RISK!

Never subject the device - especially the lenses - to direct sunlight. Light ray concentration can cause fires and/or burns.

RISK of material damage!

Never take the device apart. Please consult your dealer if there are any defects. The dealer will contact our service centre and send the device in for repair if needed.

(FR)



Le présent mode d'emploi doit être considéré comme faisant partie intégrante de l'appareil. Avant d'utiliser l'appareil, veuillez lire attentivement les consignes de sécurité et le mode d'emploi.

Conservez celui-ci afin de pouvoir le réutiliser ultérieurement le cas échéant. En cas de vente ou de cession de l'appareil, le mode d'emploi doit être remis à tout propriétaire ou utilisateur suivant du produit.

RISQUE de blessures corporelles!

Avec cet appareil, ne regardez jamais directement vers le soleil ou à proximité du soleil. **DANGER DE DEVENIR AVEUGLE !**

Les enfants ne devraient utiliser l'appareil que sous surveillance. Gardez hors de leur portée les matériaux d'emballage (sachets en plastique, élastiques etc.) ! **DANGER D'ÉTOUFFEMENT !**

DANGER D'INCENDIE !

Ne laissez jamais l'appareil – et surtout les lentilles – exposé directement aux rayons du soleil ! L'effet de loupe pourrait provoquer des incendies.

DANGER de dommage sur le matériel !

Ne démontez jamais l'appareil ! En cas d'endommagement, adressez-vous à votre revendeur. Il prendra contact avec le centre de service et pourra, le cas échéant, envoyer l'appareil au service de réparations.

(NL)



Deze gebruiksaanwijzing maakt deel uit van het apparaat. Lees vóór het eerste gebruik van het apparaat de veiligheidsinstructies en de gebruiksaanwijzing aandachtig door. Bewaar deze gebruiksaanwijzing voor later gebruik. Wanneer het apparaat wordt verkocht of doorgegeven, dient de gebruiksaanwijzing aan de volgende eigenaar / gebruiker van het product te worden overgedragen.

GEVAAR voor lichamelijke letsel!

Kijk met dit apparaat nooit direct in de zon of in de buurt van de zon. Uw kind kan zo **VERBLIND** raken!

Kinderen dienen het apparaat uitsluitend onder toezicht te gebruiken. Houd verpakkingsmateriaal (plastic zakken, elastiek, enz.) ver van kinderen! Uw kind kan daardoor **STIKKEN!**

GEVAAR Voor brand!

Stel het apparaat – en vooral de lenzen – niet bloot aan direct zonlicht! Door de lichtbundeling kan brand worden veroorzaakt.

GEVAAR voor schade aan het materiaal!

Haal het apparaat niet uit elkaar! Neem in geval van storingen contact op met de speciaalzaak. Deze neemt contact op met het servicecentrum en kan het apparaat indien nodig ter reparatie versturen.

(IT)



Questo manuale d'uso va considerato parte integrante dell'apparecchio.

Prima di usare l'apparecchio, leggere con attenzione le indicazioni di sicurezza e il manuale d'uso.

Conservare il manuale d'uso per poterlo utilizzare di nuovo in un secondo momento. Se si vende o si cede l'apparecchio, consegnare il manuale d'uso ad ogni successivo possessore/ utilizzatore del prodotto.

PERICOLO di lesioni!

Non osservare mai direttamente il sole o un punto in prossimità del sole con questo apparecchio. **PERICOLO DI ACCECAMENTO!**

Non lasciare mai incustoditi i bambini quando usano l'apparecchio. Tenere i materiali di imballaggio (buste di plastica, elastici, ecc.) lontano dalla portata dei bambini! **PERICOLO DI SOFFOCAMENTO!**

PERICOLO DI INCENDIO!

Non lasciare mai l'apparecchio, in particolare modo le lenti, esposto ai raggi diretti del sole! La focalizzazione della luce solare potrebbe innescare incendi.

PERICOLO per danni a cose!

Non smontare l'apparecchio! In caso di difetti all'apparecchio rivolgersi al rivenditore specializzato. Il rivenditore si metterà in contatto con il servizio di assistenza clienti ed eventualmente manderà l'apparecchio in riparazione.

(ES)



El presente manual de instrucciones se debe considerar parte integrante del aparato.

Antes de utilizar el aparato, lea detenidamente las indicaciones de seguridad y el manual de instrucciones.

Guarde el presente manual de instrucciones por si necesita volver a utilizarlo más tarde. En caso de venta o entrega a terceros del aparato, se debe entregar el manual de instrucciones al siguiente propietario/usuario del producto.

¡PELIGRO de lesiones corporales!

No mire nunca con este aparato directamente hacia el sol o hacia sus inmediaciones. ¡Existe PELIGRO DE CEGUERA!

Los niños sólo deben utilizar el aparato bajo la supervisión de un adulto. ¡Mantener fuera del alcance de los niños los materiales de embalaje (bolsas de plástico, cintas de goma, etc.)! ¡Existe PELIGRO DE ASFIXIA!

¡PELIGRO DE INCENDIO!

¡No exponga el aparato (especialmente las lentes) a la radiación directa del sol! La concentración de luz podría provocar incendios.

¡PELIGRO de daños materiales!

¡No desmonte el aparato! En caso de que perciba un defecto, diríjase a su tienda especializada. En ella se pondrán en contacto con el centro de servicio técnico y, si procede, enviarán el aparato para que sea reparado.

(PT)



Este manual de instruções deve ser considerado como parte do aparelho.

Antes de utilizar o aparelho, leia com atenção as advertências de segurança e o manual de instruções.

Guarde este manual de instruções de forma a poder consultá-lo mais tarde.

Ao vender ou entregar o aparelho a outro proprietário/utilizador do produto deve entregar juntamente o manual de instruções.

RISCO de ferimentos!

Nunca direcione este aparelho directamente para o sol ou para perto do sol. RISCO DE CEGUEIRA!

As crianças só devem utilizar o aparelho sob vigilância. Manter os materiais da embalagem (sacos de plástico, elásticos, etc.) afastados das crianças! RISCO DE ASFIXIA!

RISCO DE INCÊNDIO!

Não sujeite o aparelho – sobretudo as lentes – à radiação solar directa! A compressão da luz pode provocar um incêndio.

RISCO de danos materiais!

Não desmonte o aparelho! Em caso de defeito, consulte o seu distribuidor especializado. Ele contactará o Centro de Assistência e poderá enviar o aparelho para uma eventual reparação.

(RU)



Данное руководство по эксплуатации является частью устройства.

Перед использованием устройства внимательно прочитайте инструкции по технике безопасности и руководство по эксплуатации.

Сохраните руководство по эксплуатации для последующего использования. При продаже или передаче устройства руководство по эксплуатации необходимо передать следующему владельцу (пользователю).

ОПАСНОСТЬ травмирования!

Ни в коем случае не смотрите через этот прибор прямо на солнце или в направлении солнца. Опасность ПОТЕРИ ЗРЕНИЯ!

Дети должны использовать прибор только под присмотром взрослых. Исключите доступ детей к упаковочным материалам (пластиковые пакеты, резиновые ленты и т.д.)! ОПАСНОСТЬ УДУШЬЯ!

ОПАСНОСТЬ ПОЖАРА!

Не прибор – в особенности линзы – под прямыми солнечными лучами! Из-за фокусировки солнечных лучей может возникнуть пожар!

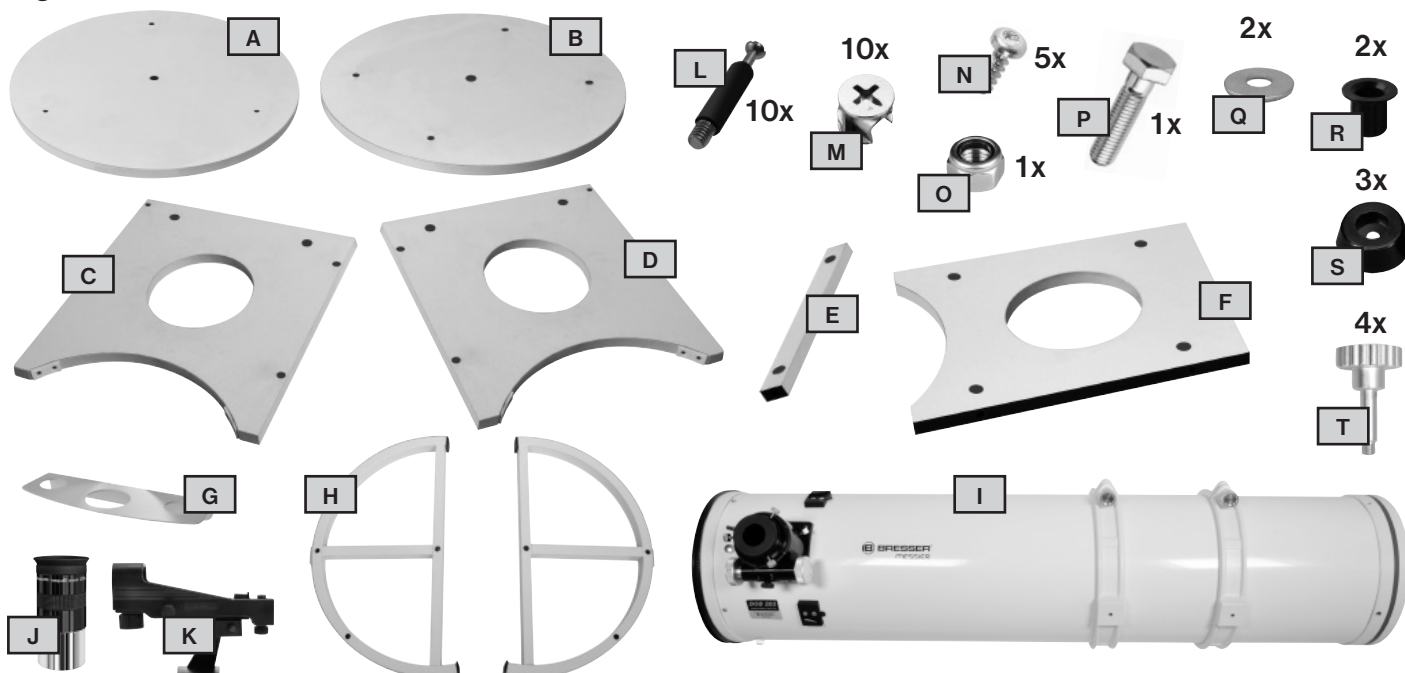
ОПАСНОСТЬ причинения материального ущерба!

Не разбирайте прибор! В случае неисправности обращайтесь к дилеру. Он свяжется с сервисным центром и может переслать прибор для выполнения ремонта.



Lieferumfang · Scope of delivery

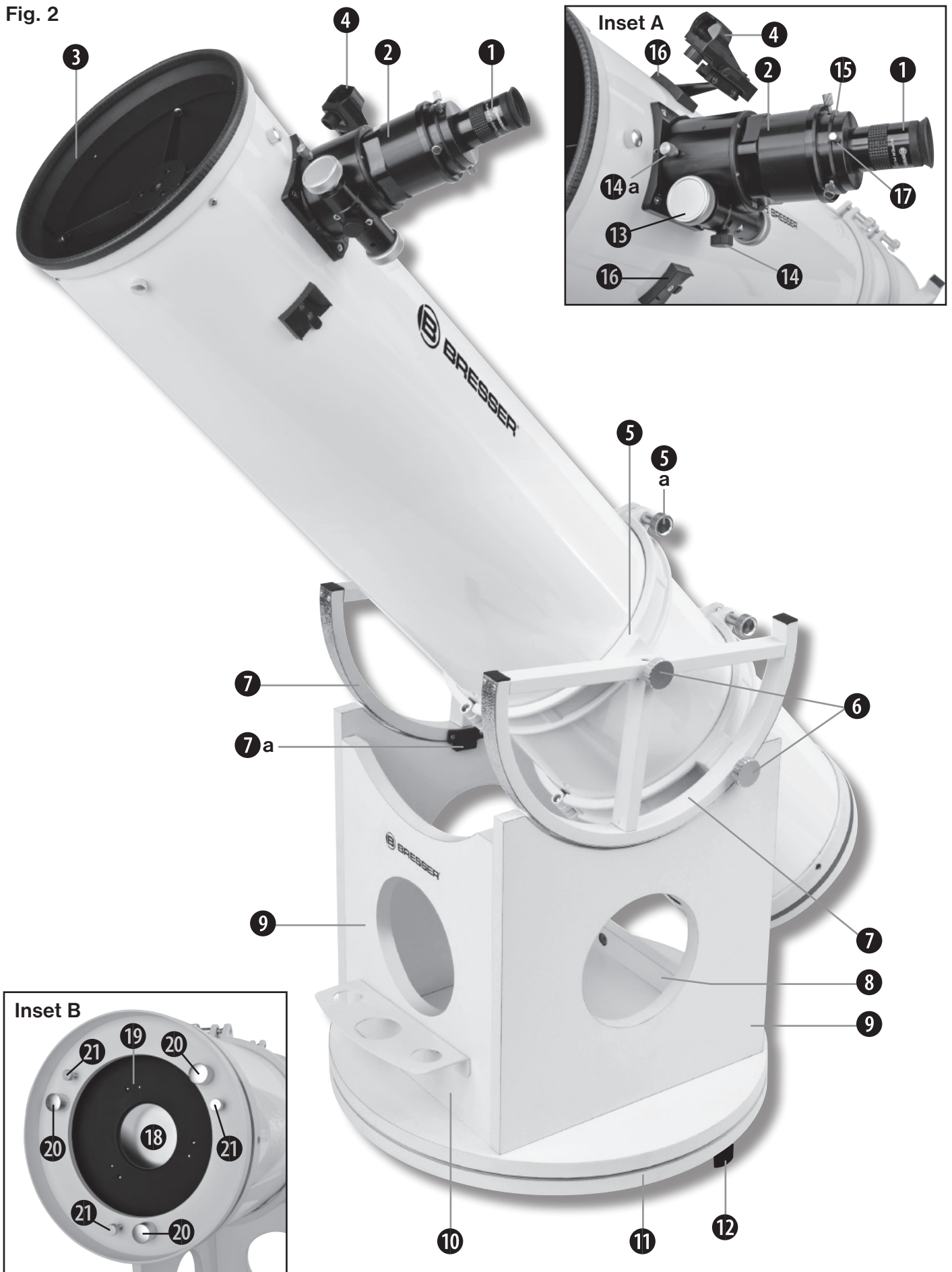
Fig. 1





Teileübersicht

Fig. 2





Teileübersicht

Tubus (Fig. 2)

1. Okular
2. Okularauszug
3. Öffnung
4. LED-Sucher
5. Tubusschellen (2x) mit Klemmschrauben (5a)
6. Halteschrauben (4x)
7. Höhenräder (2x) mit Seitenführungen (7a)

Basis (Fig. 2)

8. Basis-Steg
9. Basis-Seitenteile (2x)
10. Basis-Vorderteil
11. Runde Basisplattes (2x)
12. Standfüße (3x)

Okularauszug & LED-Sucher (Inset A)

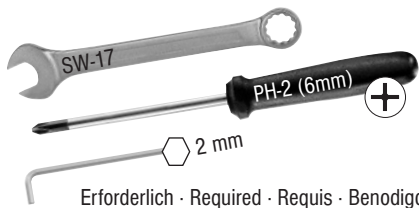
13. Fokussiertrieb
14. Fokus-Klemmung & Anpressdruckeinstellung
15. 1 1/4" und 2" Okularhalter
16. Sucherhalterung (2x)
17. Klemmschraube

Tubusunterseite/Spiegelfassung (Inset B)

18. Spiegelrückseite
19. Spiegelfassung
20. Kollimationsschrauben (3x)
21. Konterschrauben (3x)



Aufbau



Erforderlich · Required · Requis · Benodigd
Necesario · Necesario · Necessário · необходимый

Aufbau der Basis

! HINWEIS!

Sie benötigen einen geeigneten Kreuzschraubendreher und Maul- oder Ringschlüssel für den Aufbau. Nutzen Sie für den Aufbau einen alten Teppich oder eine andere weiche Unterlage, um ein Verkratzen der Bauteile zu vermeiden.

SCHRITT 1 (Fig. 3):

Die Basis trägt den Tubus und ermöglicht dessen Bewegung in alle Richtungen.

1. Legen Sie die untere Bodenplatte (Fig. 1, A) auf den Boden und setzen Sie die GummifüÙe (Fig. 1, S) auf die drei äußeren Bohrlocher.
2. Schrauben Sie die GummifüÙe mit je einer Holzschraube (Fig. 1, N) fest.

Fig. 3

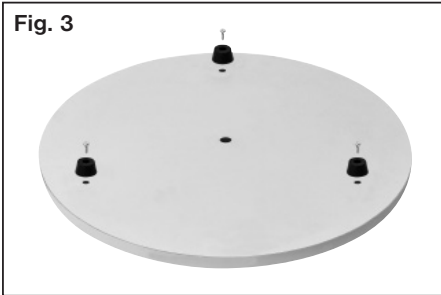
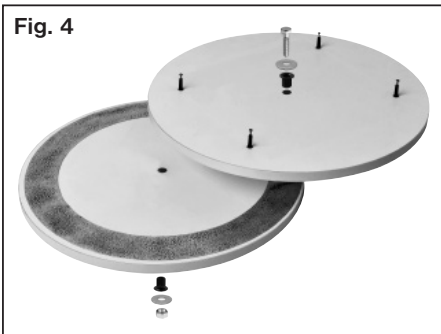


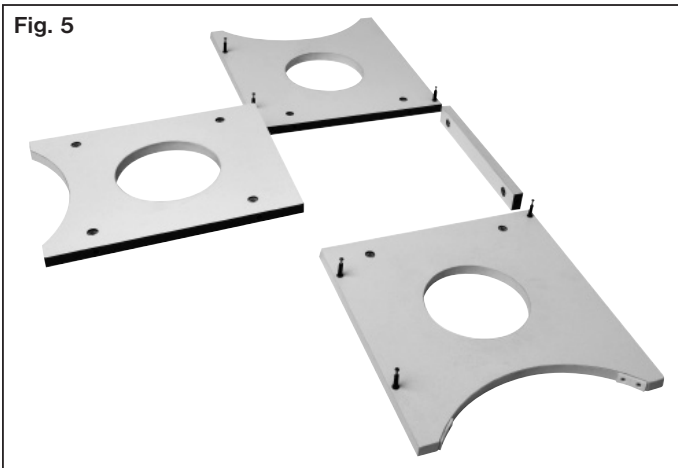
Fig. 4



SCHRITT 2 (Fig. 4):

1. Stecken Sie jeweils eine der KunststoffhüÙen (Fig. 1, R) in die mittlere Bohrung der beiden Bodenplatten (Fig. 1, A + B).
2. Schrauben Sie vier Schraubbolzen (Fig. 1, L) in die äußeren Bohrlocher der oberen Bodenplatte.
3. Legen Sie beide Bodenplatten übereinander.
4. Verschrauben Sie beide Bodenplatten mit der Feingewindeschraube (Fig. 1, P) und der Sicherungsmutter (Fig. 1, O). Legen Sie jeweils eine Unterlegscheibe (Fig. 1, Q) unter.

Fig. 5



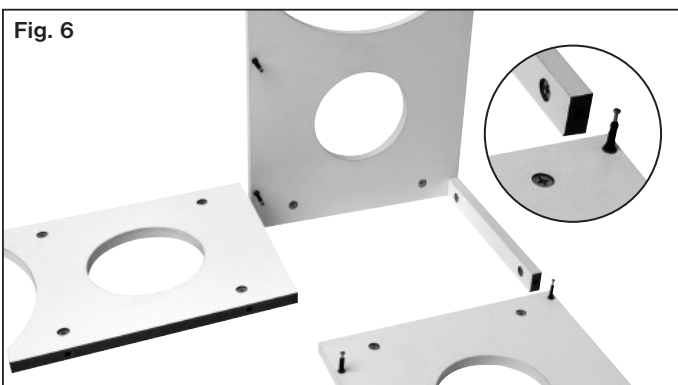
SCHRITT 3 (Fig. 5):

1. Legen Sie alle Seitenteile (Fig. 1, C-F) auf den Boden.
2. Schrauben Sie die Schraubbolzen (Fig. 1, L) in die kleinen Bohrlocher der beiden Seitenteile (Fig. 1, C + D) ein.
3. Setzen Sie je zwei Schnellverschlüsse (Fig. 1, M) in die großen Bohrlocher der Seitenteile und der Querstrebe (Fig. 1, E) sowie vier Schnellverschlüsse in das Vorderteil (Fig. 1, F) ein.

! HINWEIS!

Achten Sie beim Einsetzen der Schnellverschlüsse darauf, dass dabei die untere Öffnung in Richtung Kantenbohrung zeigt. Ein Pfeil auf der Kreuzschlitzeinkerbung zeigt Ihnen diese Richtung an.

Fig. 6



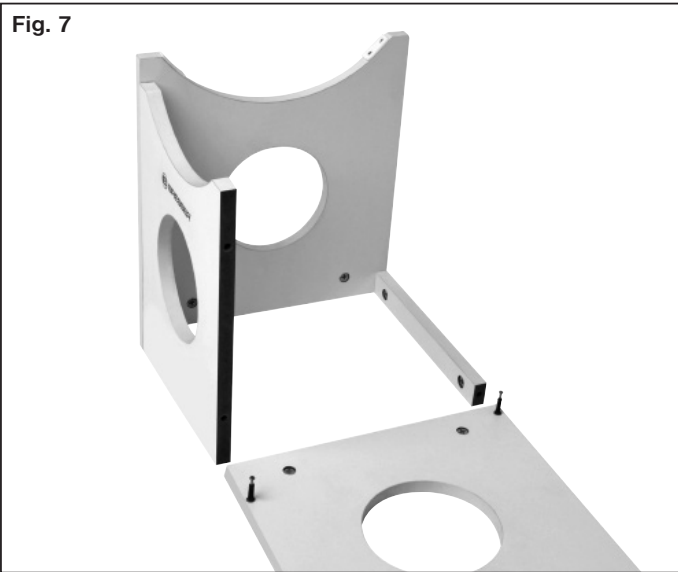
SCHRITT 4 (Fig. 6):

1. Richten Sie das linke Seitenteil (Fig. 1, C) auf und schieben Sie die Querstrebe (Fig. 1, E) mit der Bohrung für den Schnellverschluss (Fig. 1, M) auf den Schraubbolzen (Fig. 1, L).
2. Drehen Sie den Schnellverschluss mit einem Kreuzschraubendreher fest.



Aufbau

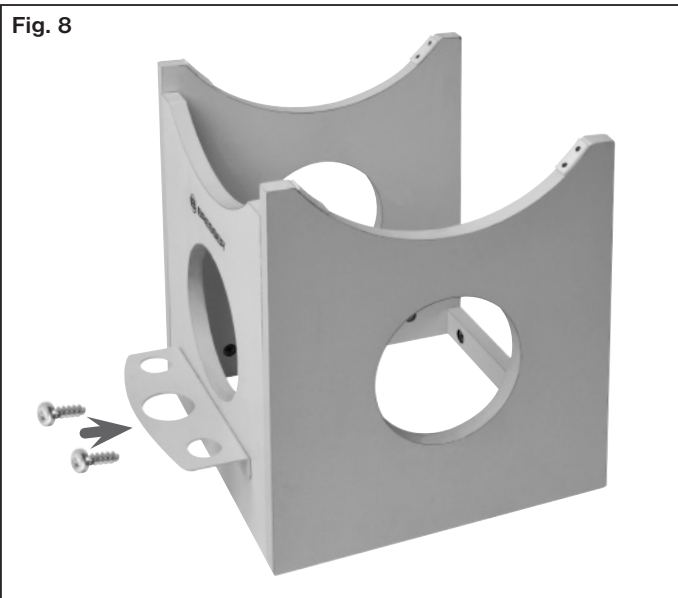
Fig. 7



SCHRITT 5 (Fig. 7):

1. Richten Sie das Vorderteil (Fig. 1, F) auf und schieben Sie es mit den Bohrungen der Schnellverschlüsse (Fig. 1, M) auf die Schraubbolzen (Fig. 1, L) des linken Seitenteils (Fig. 1, C).
2. Drehen Sie die Schnellverschlüsse mit einem Kreuzschraubendreher fest.

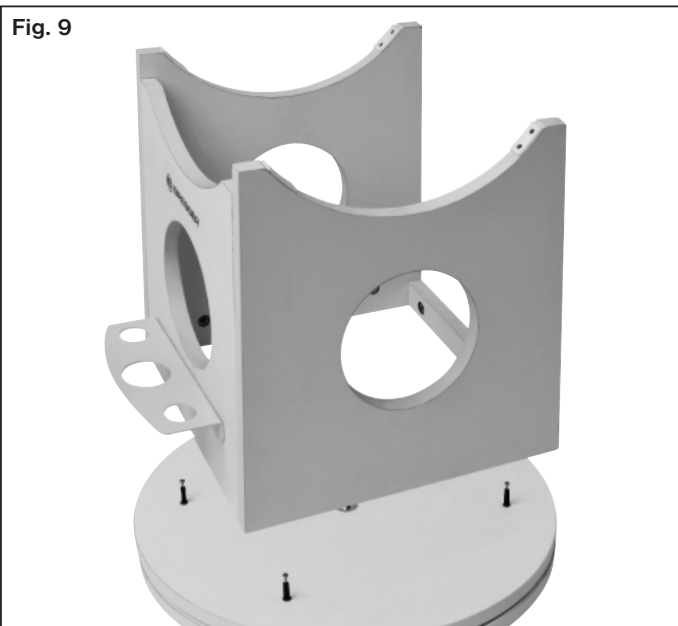
Fig. 8



SCHRITT 6 (Fig. 8):

1. Richten Sie das rechte Seitenteil (Fig. 1, D) auf und schieben Sie es mit den Bohrungen der Schnellverschlüsse (Fig. 1, M) auf die verbleibenden Schraubbolzen (Fig. 1, L) der Querstrebe (Fig. 1, E) und des Vorderteils (Fig. 1, F).
2. Drehen Sie die Schnellverschlüsse mit einem Kreuzschraubendreher fest.
3. Bringen Sie die Zubehörablage (Fig. 1, G) mit zwei Holzschrauben (Fig. 1, N) am Vorderteil an.

Fig. 9

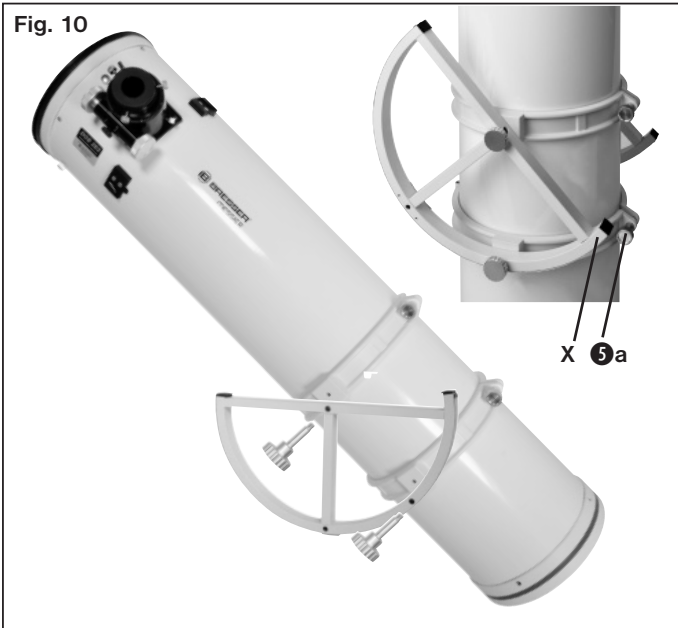


SCHRITT 7 (Fig. 9):

1. Setzen Sie die zusammengebaute Basis mit den Bohrlochern der Schnellverschlüsse (Fig. 1, M) auf die Schraubbolzen (Fig. 1, L) der vorbereiteten Bodenplatten-Konstruktion.
2. Drehen Sie die Schnellverschlüsse (Fig. 1, M) mit einem Kreuzschraubendreher fest.



Fig. 10



Anbringen des Tubus

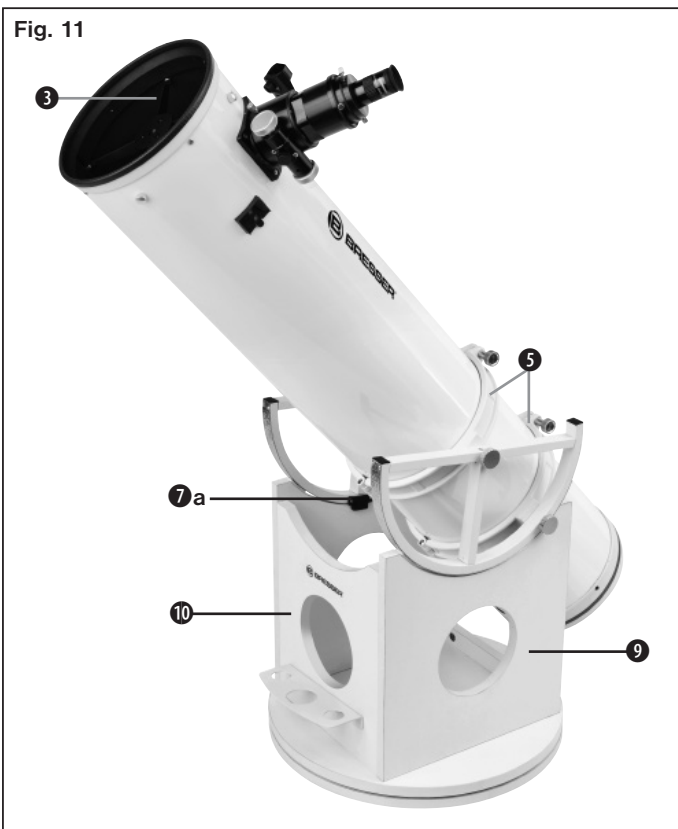
SCHRITT 8 (Fig. 10):

1. Bringen Sie die beiden Höhenräder (Fig. 1, H) mit den Befestigungsschrauben (Fig. 1, T) rechts und links vom Tubus an.

! HINWEIS!

Achten Sie darauf, dass die einseitig ausgeprägten "Nasen" (Fig. 10, X) in Richtung der Klemmschrauben (Fig. 10, 5a) für die Tubusschellen und die Seitenführungen der Höhenräder zueinander zeigen.

Fig. 11



SCHRITT 9 (Fig. 11):

1. Setzen Sie den Tubus mit den montierten Höhenrädern auf die halbrunden Ausschnitte der Basis-Seitenteile (Fig. 11, 9) auf.

! HINWEIS!

Achten Sie darauf, dass die Tubus-Öffnung (Fig. 11, 3) beim Aufsetzen in Richtung des Basis-Vorderteils (Fig. 11, 10) zeigt.

2. Führen Sie den Tubus so lange mit einer Hand bis er korrekt ausbalanciert ist. Ggf verschieben Sie den Tubus innerhalb der Tubusschellen (Fig. 11, 5) ein wenig, um die richtige Balance herzustellen. Auch beim Wechsel des Zubehörs kann ein erneutes Ausbalancieren erforderlich sein.

! HINWEIS!

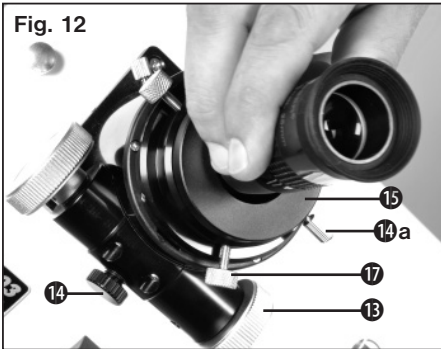
Das Ausbalancieren ist wichtig, da der Tubus sonst schon bei einem geringen Ungleichgewicht umschlagen und beschädigt werden könnte.

3. Justieren Sie die Seitenführung (Fig. 11, 7a) der Höhenlage. Benutzen Sie dazu einen passenden 2 mm Innensechskantschlüssel. Durch gleichmäßiges anziehen der vier Innensechskantschrauben (zwei je Seitenführung) kann sowohl das Seitenspiel als auch die Friktion der Höhenachse eingestellt werden.

! HINWEIS!

Ziehen Sie die Schrauben nicht unnötig fest an, um einem vorzeitigen Verschleiß vorzubeugen.

Fig. 12



Okular einsetzen (Fig. 12)

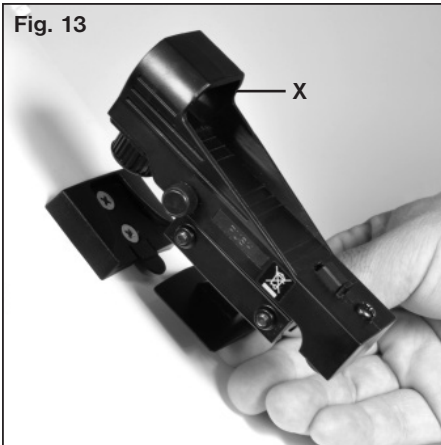
1. Setzen Sie das 1 ¼" Okular (Fig. 1, J) in den Okularhalter (Fig. 12, 15) ein.
2. Ziehen Sie die Klemmschraube (Fig. 12, 17) leicht an.
3. Blicken Sie durch das Okular und drehen Sie die Fokussierräder des Fokussiertriebes (Fig. 12, 13) rechts oder links herum, um das Bild zu fokussieren.
4. Bei Verwendung eines 2" Okulars entfernen Sie zunächst den 1 ¼" Okularhalter (Fig. 12, 15) aus dem Auszug.
5. Setzen Sie nun das 2" Okular ein und sichern Sie es mit der Klemmschraube.

Der Okularauszug ist mit einer Friktionsschraube (Fig. 12, 14) an der Unter- und zwei Feststellschrauben (Fig. 12, 14a) an der Oberseite ausgestattet. Stellen Sie die Friktionsschraube so ein, dass sich der Fokussiertrieb leicht bewegen lässt. Mit den Feststellschrauben kann der Auszug gegen unbeabsichtigtes Verstellen zusätzlich gesichert werden.

! HINWEIS!

Vor dem Fokussieren müssen die Feststellschrauben am Auszug unbedingt ganz gelöst werden! Friktions- und Feststellschraube dürfen niemals übermäßig stark angezogen werden.

Fig. 13



LED-Sucher anbringen (Fig. 13)

Der LED-Sucher projiziert einen roten Punkt auf die Spiegelfläche (Fig. 13, X) und somit "vor" das Ziel. So lassen sich Objekte einfacher einstellen.

1. Schieben Sie den LED-Sucher mit dem Fuß in die am Tubus angebrachte Halterung.

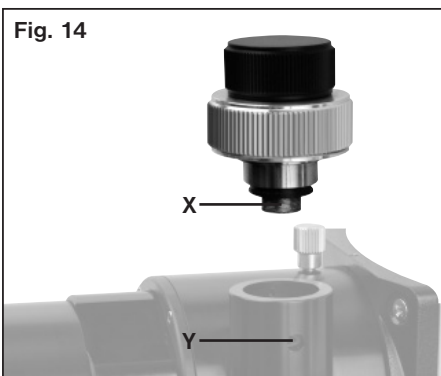
! HINWEIS!

Achten Sie darauf, dass die Spiegelfläche des LED-Suchers beim Anbringen in Richtung der Tubus-Öffnung zeigt.

2. Beim Herausnehmen des LED-Suchers drücken Sie den Klemmhebel an der Halterung herunter und ziehen den Sucher gleichzeitig nach hinten heraus.

Nähere Informationen zur Ausrichtung des Suchers finden Sie im Kapitel "Verwendung - Der LED-Sucher".

Fig. 14



10:1 Mikrountersetzung anbringen (optional) (Fig. 14)

Die 10:1 Mikrountersetzung (Art.-Nr. 06-25720) kann als optionales Zubehör erworben und statt der normalen Untersetzung angebracht werden. Sie ermöglicht dann sowohl eine normale als auch eine um das Zehnfache verringerte Fokussiergeschwindigkeit und ermöglicht so eine besonders feine Scharfeinstellung.

1. Lösen Sie mit dem Innensechskantschlüssel die Innensechskantschraube an der Unterseite des rechten Fokussierrades.
2. Ziehen Sie das Fokusrad heraus.
3. Setzen Sie die 10:1 Mikrountersetzung ein und ziehen Sie die beiden Innensechskantschrauben der Antriebswelle (Fig. 14, X) sowie des Gehäuses (Fig. 14, Y) wieder handfest.

Umgang mit dem Dobson-Teleskop

1. Schmieren Sie niemals die Teflon-Gleiter der Basisplatte. Ein Dobson benötigt eine gewisse Grundfraktion, um sicher zu stehen. Sicher soll sich das Teleskop leicht bewegen lassen, aber es muß auch beim Beobachten ruhig stehen. Durch Schmierung wird diese Grundfraktion aufgehoben und das Teleskop kann u. U. von alleine nach unten gleiten. Die nötige Wartung besteht allein darin, die Teflon-Gleiter sauber und trocken zu halten.
2. Die Oberflächen der Höhenlager (Fig. 1, 7) sind ab Werk mit einem leichten Gleitmittel-film versehen. Von Zeit zu Zeit können diese Oberflächen trocken oder schmutzig werden. Reiben Sie diese dann einfach mit einem trockenen Stoff- oder Papiertuch ab. Verwenden Sie keine Alkohole oder Lösungsmittel; diese könnten die Schmierung aufheben und die lackierten Oberflächen beschädigen.
3. Beim Beobachten werden Sie feststellen, dass sich die Himmelsobjekte - bedingt durch die Erddrehung - langsam aus dem Gesichtsfeld bewegen. Es sind hier nur sehr kleine Bewegungen des Teleskop nötig, um diese Objekte im Gesichtsfeld zu halten. Sie werden nur eine kurze Einübungszeit brauchen, um das Teleskop geschmeidig nachführen zu können.
4. Stellen Sie sicher, dass das Teleskop fest auf einem möglichst ebenen Untergrund steht. Alle drei Standfüße sollten sicheren Bodenkontakt haben, ohne zu wackeln. Bei sehr unebenem oder weichem Untergrund kann das Teleskop z.B. auf eine Sperrholzplatte oder dergleichen. gestellt werden.
5. Ein Teil des Beobachtungsspaßes mit einem Dobson-Teleskop besteht darin, die Himmelsobjekte selber aufzusuchen. Eine lohnende Investition stellen daher in jedem Fall gute Sternkarten oder Literatur dar, die z. B. das Aufsuchen von Objekten mittels der "Star hopping" Methode beschreibt. Ein großes Angebot finden Sie im Buchhandel oder bei Ihrem Teleskophändler.

Fig. 15



Der LED-Sucher

Der LED-Sucher projiziert einen roten Punkt auf die Spiegelfläche und somit "vor" das Ziel. So lassen sich Objekte einfacher einstellen.

Durch drehen des großen Rändelrades schalten Sie den LED-Sucher ein oder aus und können auch die Helligkeit des Leuchtpunktes regeln.

Die Ausrichtung des Suchers erfolgt mit den kleinen Rändelrädchen an der unteren und linken Seite. Für die richtige Ausrichtung gehen Sie folgendermaßen vor:

1. Setzen Sie das mitgelieferte 25 mm Okular in den Okularhalter ein. Blicken Sie durch das Okular und stellen Sie ein gut sichtbares Objekt (Mond, heller Stern) mittig in darin ein.
2. Schalten Sie den LED-Sucher ein und visieren Sie das gleiche Objekt an. Verstellen Sie mit Hilfe der beiden kleinen Rändelrädchen den sichtbaren roten Leuchtpunkt bis sich dieser mittig über dem Objekt befindet (Fig. 15). Okular und Leuchtpunkt sind nun aufeinander abgestimmt.

Berechnung der Vergrößerung

Die Vergrößerung eines Teleskops wird von zwei Faktoren bestimmt: Der Brennweite des Teleskops und der Brennweite des Okulars.

Die Brennweite des Okulars ist bei fast allen Modellen auf der Hülse angegeben; im Falle Ihres Teleskops beträgt diese 25 mm.

Die Brennweite des 8" Dobson beträgt 1218 mm.

Die Vergrößerung wird durch Wechsel des Okulars geändert.

Die jeweilige Vergrößerung errechnet sich anhand dieser Formel:

$$\text{Vergr.} = \frac{\text{Teleskopbrennweite}}{\text{Okularbrennweite}}$$

Beispiel mit dem 8" Dobson und einem 25 mm Okular:

$$\text{Vergr.} = \frac{1218 \text{ mm}}{25 \text{ mm}} = 49x \text{ (ungefährer Wert)}$$

Der Okulartyp wie z.B. modifizierter Achromat, Plössl oder Super Plössl, hat keinen Einfluss auf die Vergrößerung sondern sagt mehr über die Abbildungseigenschaften wie Eigengesichtsfeld, Farbkorrektur und Bildfeldebnung aus.

Die maximal sinnvolle Vergrößerung ist entspricht ungefähr dem doppelten Wert des Objektivdurchmessers in mm (bei 8": 203 mm x 2 = ca. 400-fache Vergrößerung). In der Regel produzieren jedoch geringere Vergrößerungen ein detaillierteres und ruhigeres Bild. Höchste Vergrößerungen sind nur bei absolut ruhiger Luft und einigen speziellen Objekten wie z.B. Doppelsternen sinnvoll.

Wenn Sie ein bestimmtes Objekts beobachten möchten, beginnen Sie immer mit einer geringen Vergrößerung. Zentrieren Sie dann das Objekt in der Gesichtsfeldmitte und stellen Sie die Bildscharfe bestmöglich ein. Nun können Sie eine höhere Vergrößerung ausprobieren. Wenn das Bild unruhig oder verwaschen wirkt, wechseln Sie zurück auf die letzte Vergrößerung. Die atmosphärischen Bedingungen variieren ständig. Beachten Sie, dass eine geringe Vergrößerung mit scharfem Bild mehr erlebnisreicher ist als ein zu sehr vergrößertes, verschwommenes Bild.

Beobachtung

Vor der Beobachtung sollten Sie einen Zeitraum von etwa 90 Minuten für die Temperaturanpassung einplanen. Wenn das Teleskop z.B. aus einem geheizten Auto oder Haus heraus auf dem freien Feld aufgestellt wird, kann es nämlich zu einem so genannten "Tubus-Seeing" kommen. Dies resultiert aus dem noch nicht an den Temperaturunterschied angepassten Hauptspiegel. Erst nach der Temperaturanpassung zeigt das Teleskop ein scharfes Bild.

Die ersten Beobachtungen können Sie am besten tagsüber üben; so werden Sie rasch mit der Bedienung Ihres neuen Teleskops vertraut.

Wählen Sie zuerst ein einfaches Objekt: einen Berggipfel, einen Leuchtturm oder dergleichen. Richten Sie das Teleskop grob darauf aus.

Peilen Sie nun das Zielobjekt mit dem Lichtpunktsucher an.

Nun sollte das Objekt auch bereits im 25 mm Okular zu sehen sein.

Jetzt kann das Bild mit dem Okularauszug sorgfältig scharfgestellt werden.

Nun können Sie sich am Abend an den Mond (sofern sichtbar) wagen; die Bedienung sollte Ihnen nun auch im Dunkeln leicht von der Hand gehen. Am besten für die Beobachtung des Mondes eignen sich die zu- und abnehmenden Phasen mit ihren detailreichen Schattenwürfen, die Kraterformationen und dergleichen sehr plastisch hervortreten lassen. Während des Vollmonds erscheint die Oberfläche relativ kontrastarm und strukturlos.

Für die Mondbeobachtung empfiehlt sich ein Neutral-Graufilter, der das teilweise helle Licht dämpft. Dieser ist als Zubehör bei Ihrem Fachhändler erhältlich.

Verbringen Sie ruhig einige Nächte mit der Mondbeobachtung; es ist sehr interessant, wie sich die einzelnen Formationen wie Gebirge, Krater und Maria mit wechselnder Mondphase verändern!



Fig. 16: Die Mondkrater sind gute Beobachtungsobjekte, besonders für Einsteiger.



Fig. 17: Der Planet Venus während der sichelförmigen Phase.

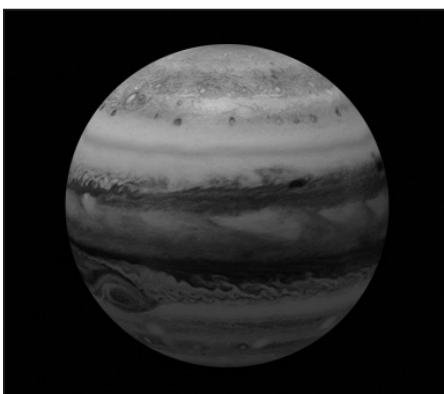


Fig. 18: Die vier inneren ("galileischen") Monde des Planeten Jupiter können jede Nacht in einer anderen Position beobachtet werden

Planeten

Auf ihrem Weg um die Sonne verändern die Planeten fortwährend ihre Position am Himmel. Ziehen Sie eine monatliche Astrozeitschrift (Interstellarum, Astronomie heute, Sterne und Welt- raum) zu Rate, um Planeten am Himmel ausfindig zu machen oder recherchieren Sie im Inter- net. Im Folgenden finden Sie eine Auflistung der Planeten, die sich für eine Beobachtung mit dem Messier-Teleskop ganz besonders eignen:

Venus

Der Durchmesser der Venus beträgt etwa 9/10 des Erddurchmessers. Während die Venus um die Sonne herumkreist, kann der Beobachter verfolgen, wie sie ständig ihre Lichtphasen wechselt: Sichel, Halbvenus, Vollvenus – also ganz ähnlich, wie man das vom Mond gewöhnt ist. Die Planetenscheibe der Venus erscheint weiß, denn das Sonnenlicht wird an einer kompakten Wolkendecke, die alle Oberflächendetails verhüllt, reflektiert.

Mars

Der Durchmesser des Mars beträgt etwa einen halben Erddurchmesser. Der Mars erscheint in einem Teleskop als winziges, rötlich-oranges Scheibchen. Es besteht die Möglichkeit, dass Sie einen Hauch von Weiß erspüren, wenn Sie auf eine der beiden vereisten Polkappen des Planeten blicken. Ungefähr alle zwei Jahre werden auf der Planetenoberfläche zusätzliche Details und Farbeffekte sichtbar. Dies geschieht immer dann, wenn sich Mars und Erde auf ihren Umlaufbahnen am nächsten kommen.

Jupiter

Der größte Planet in unserem Sonnensystem heißt Jupiter, sein Durchmesser ist elfmal größer als die Erde. Der Planet erscheint als Scheibe, über die sich dunkle Linien hinziehen. Es handelt sich bei diesen Linien um Wolkenbänder in der Atmosphäre. Schon bei schwächster Vergrößerung lassen sich vier der 18 Jupitermonde (Io, Europa, Ganymed und Callisto) als „sternförmige“ Lichtpunkte erkennen. Weil diese Monde den Jupiter umkreisen, kann es immer wieder geschehen, dass sich die Anzahl der sichtbaren Monde im Lauf der Zeit verändert.

Saturn

Der Saturn weist einen neunfachen Erddurchmesser auf und erscheint als kleine, rundliche Scheibe. An beiden Seiten dieser Scheibe ragen seine Ringe hervor. Galilei, der im Jahr 1610 als erster Mensch den Saturn im Fernrohr beobachtete, konnte noch nicht ahnen, dass das,

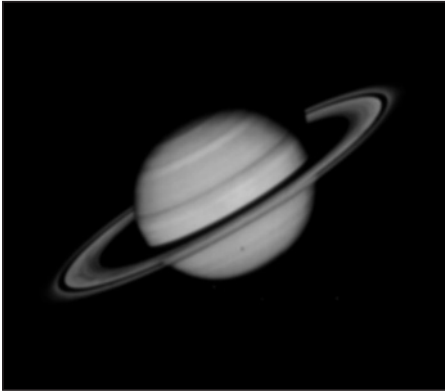


Fig. 19: Saturn ist eines der lohnendsten Beobachtungsobjekte, zumindest innerhalb des Sonnensystems.

was er sah, Ringe sein sollten. Er glaubte, der Saturn hätte „Ohren“. Die Saturnringe bestehen aus Milliarden von Eisteilchen, ihre Größenordnung dürfte sich vom winzigsten Staubkörnchen bis zu den Ausmaßen eines Wohnhauses erstrecken. Die größte Ringteilung innerhalb der Saturnringe, die sogenannte „Cassini-Teilung“, lässt sich normalerweise im Teleskop erkennen. Der größte der 62 Saturnmonde, der Mond Titan, ist ebenfalls als helles, sternförmiges Objekt unweit des Planeten sichtbar. Unter guten Sichtbedingungen können bis zu 6 Saturnmonde im Teleskop beobachtet werden.

Deep-Sky-Objekte

Um Sternbilder, einzelne Sterne oder „Deep-Sky-Objekte“ auffindig zu machen, ist der Gebrauch einer Sternkarte anzuraten. Im Folgenden werden nun verschiedene Beispiele von Deep-Sky-Objekten aufgeführt:

Bei den Sternen handelt es sich um riesige gasförmige Objekte, die selbständig leuchten, weil sie in ihrem Zentrum durch Kernfusion Energie erzeugen. Aufgrund ihrer gewaltigen Entfernung erscheinen alle Sterne als nadscharfe Lichtpunkte, ganz unabhängig davon, wie groß das verwendete Teleskop auch sein mag.

Die Nebel sind ausgedehnte interstellare Gaswolken und Staubschwaden, aus denen neue Sterne entstehen. Als eindrucksvollster Nebel gilt ohne Frage der Große Orionnebel, ein diffuser Nebel, der wie eine lichtschwache, faserige, graue Wolke aussieht. M42 ist 1600 Lichtjahre von der Erde entfernt.

Ein Offener Sternhaufen besteht aus einer lockeren Gruppe jüngerer Sterne, die alle erst kürzlich aus einem einzigen diffusen Nebel erstanden sind. Die Pleiaden bilden einen offenen Sternhaufen in einer Entfernung von 410 Lichtjahren. Im Teleskop lassen sich dort mehrere hundert Sterne betrachten.

Sternbilder sind flächige, imaginäre Sternmuster, von denen die alten Zivilisationen glaubten, sie seien himmlische Entsprechungen von Gegenständen, Tieren, Menschen oder Göttern. Diese Sternengruppen sind viel zu groß, als dass man sie in ihrer Gesamtheit in einem Fernrohr überblicken könnte. Wenn Sie die Sternbilder lernen möchten, fangen Sie mit einer markanten Sternengruppe an – beispielsweise mit dem Großen Wagen im Sternbild Großer Bär. Im Anschluss daran nehmen Sie sich eine Sternkarte zu Hilfe, um die anderen Sternbilder zu entschlüsseln.

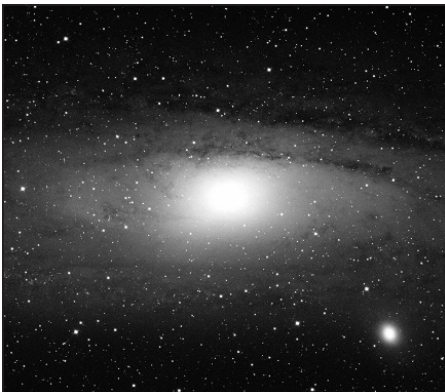


Fig. 20: M31, die Andromeda-Galaxie, ist an Winterabenden eines der am einfachsten aufzufindenden und zu beobachtenden Objekte.

Bei den Galaxien handelt es sich um gigantische Ansammlungen von Sternen, Nebeln und Sternhaufen, die alle durch ihre gegenseitige Schwerkraft zusammengehalten werden. Sie sind zumeist spiralförmig geformt (dies trifft übrigens auch für unsere Milchstraße zu), doch viele Galaxien können auch wie elliptische oder unregelmäßige Lichtkleckse aussehen. Die Andromeda-Galaxie (M31) ist die uns am nächsten stehende Spiralgalaxie. Der Anblick dieses Milchstraßensystems gleicht dem einer verschwommenen Nebelspindel. In einer Distanz von 2,2 Millionen Lichtjahren findet man sie im Sternbild Andromeda. Sie steht halbwegs zwischen dem großen „W“ der Cassiopeia und dem Sternenquadrat des Pegasus.

Mit zunehmender Beobachtungserfahrung können Sie sich auch anspruchsvolleren Beobachtungsobjekten wie z.B. Kugelsternhaufen, Planetarischen Nebeln oder von Zeit zu Zeit auftretenden Kometen widmen.

Je mehr Objekte Sie „erspüren“, desto mehr werden Sie auch die Beobachtungsbedingungen abschätzen und festlegen können, welche Objekte sich in dieser Nacht lohnen. Sehr sinnvoll ist es hier auch, die beobachteten Objekte und die Sichtbedingungen in einem Notizbuch festzuhalten.

Eine der besten Methoden, das Gesehene festzuhalten, sind Zeichnungen. Gleichzeitig wird hier der Sinn für Details und feine Nuancen geschärft. Viele der Fachzeitschriften und Internetforen für Astronomie bieten hier Möglichkeiten, sich mit anderen Amateurastronomen diesbezüglich auszutauschen.

Internetressourcen wie z.B. www.astrotreff.de oder www.vds-astro.de sind gut geeignet, die eigenen Kenntnisse zu vertiefen und sich neue Anregungen zu verschaffen. Sie werden feststellen, dass mit steigender Erfahrung auch die Freude am Hobby wächst!



Fig. 21: Die Plejaden sind wahrscheinlich der beeindruckendste offene Sternhaufen des Nordhimmels.

Einige Tipps

Sie werden festgestellt haben, dass durch das Teleskop beobachtete Objekte seitenverkehrt und auf dem Kopf stehend erscheinen. Dies ist aus physikalischen Gründen bei jedem astronomischen Teleskop so und spielt bei der stellaren Beobachtung keine Rolle.

Aufgrund der Erddrehung scheinen sich alle Himmelsobjekte langsam durch das Gesichtsfeld zu bewegen. Um diese Bewegung auszugleichen, müssen Sie nur das Teleskop langsam und gleichmäßig nachführen. Je höher die Vergrößerung, desto mehr Übung erfordert hier die gleichmäßige Nachführung.

Zum Ausgleich kann man auch das Objekt an den östlichen Rand des Gesichtsfelds stellen und es dann bei losgelassenem Tubus in Ruhe beobachten, während es langsam durchs Gesichtsfeld zieht. Hat es den westlichen Rand erreicht, wird es wieder kurz "zurückgeschoben".

Vibrationen: Vermeiden Sie es, das Okular während des Beobachtens zu berühren. Dies bzw. das leichte Zittern einer Hand führt zu unruhigen Bildern. Meiden Sie auch nach Möglichkeit Beobachtungsorte mit Bodenvibrationen (z.B. in der Nähe von Bahntrassen oder Baustellen)

Dunkeladaption: Erlauben Sie Ihren Augen, sich an die Dunkelheit zu gewöhnen. Diese Dunkeladaption dauert ca. 15 bis 20 Minuten und beginnt nach jeder - auch kurzen - Lichtstörung von neuem. Benutzen Sie eine Lampe mit Rotfilter, um z.B. Karten zu lesen oder am Teleskop zu arbeiten; schwaches rotes Licht stört die Dunkeladaption der Augen kaum.

Das Beobachten durch Fenster hindurch (egal ob offen oder geschlossen) ist sehr ungünstig. Das Licht, das vom Teleskop gesammelt wird, muß hier mehrere Glas- bzw. Luftschichten durchdringen, was zu erheblichen Bildstörungen führt.

Planeten und andere Objekte, wenn sie sich nahe des Horizonts befinden, werden stark von Luftunruhe und Extinktion beeinflusst. Hier lohnt es sich immer, die Beobachtung auf einen Zeitpunkt zu legen, wo sie sich möglichst hoch am Himmel befinden. Wechseln Sie auf ein Okular mit niedrigerer Vergrößerung, wenn das Bild flimmert oder trüb wirkt. Die Wahl einer zu hohen Vergrößerung ist ein Fehler, der gerade im Anfängerbereich sehr häufig vorkommt.

Warme Kleidung: Auch im Sommer kann es bei klaren Nächten, vor allem in den Bergen, sehr kühl werden. Nehmen Sie zum Beobachtungsort warme Kleidung wie Pullover, Mütze, Handschuhe, dickere Socken etc. mit - auch in der schönsten Nacht macht das Beobachten keinen Spaß, wenn man friert!

Erkunden Sie bei Licht Ihren Beobachtungsplatz: Er sollte abseits befahrener Straßen und sonstiger Lichtquellen liegen, die eine Dunkeladaption verhindern würden. In der Nähe von Gewässern kann sich nachts oft Nebel bilden. Der Untergrund selber sollte fest und relativ eben sein. Zwar kann man auch aus Städten heraus beobachten, aber erwägen Sie, wenn Sie die Möglichkeit haben, einen weiter entfernten Platz aufzusuchen. Wirklich gute Himmelsbedingungen gibt es oft erst ca. 50 km abseits von Großstädten oder Ballungszentren. Ein alter Astronomenspruch lautet: "Ein dunkler Himmel ist durch nichts zu ersetzen, außer durch noch dunkleren Himmel!"

Weitere Informationen: Wie weiter oben bereits ausgeführt, finden sich in Internet und Fachzeitschriften vielfältige Informationen für jede Altersgruppe. In Büchereien und Stadtbibliotheken ist auch oft gute Literatur zu finden. Sehen Sie sich auch nach astronomischen Vereinigungen in Ihrer Nähe um - Veranstaltungen werden meist in den lokalen Tageszeitungen angekündigt. Eine umfassende Auflistung von Vereinen und Sternwarten finden Sie unter www.astronomie.de/gad

Pflege der Optik

Ihr Teleskop ist ein präzise gefertigtes optisches Instrument; mit der entsprechenden sorgfältigen Handhabung und Pflege, wie sie solchen Geräten gebührt, kann es Ihnen ein Leben lang Freude bereiten. Bitte beachten Sie hierzu folgende Hinweise:

1. Vermeiden Sie unnötiges Reinigen der Optik: Ein wenig Staub auf den optischen Flächen verursacht keine nennenswerten Bildverschlechterungen.
2. Wenn absolut notwendig, kann Staub auf der Optik mit einem speziellen Blasebalg heruntergeblasen werden. Benutzen Sie AUF KEINEN FALL normale optische Reinigungstücher oder -Sprays!
3. Fingerabdrücke und dergl. sollten grundsätzlich vermieden werden. Wenn nötig, können sie mit einer Mischung aus 3 Teilen Isopropylalkohol und einem Teil destilliertem + gereinigtem Wasser sowie einem Tropfen biologisch abbaubaren Spülmittels entfernt werden. Benutzen Sie weiche, unbehandelte Kosmetiktücher wie z.B. "Kleenex".

Vorsicht: Keine vorimprägnierten Reinigungstücher benutzen!

4. In feuchten Nächten kann es zu Tauniederschlag auf den optischen Flächen kommen. Obwohl dies dem Teleskop grundsätzlich nichts ausmacht, sollte es vor dem Verpacken mit einem Tuch abgetrocknet werden. Wischen Sie damit jedoch keinesfalls über die Spiegel selber! Das Beste ist, das ganze Teleskop in einem warmen, trocken Raum offen aufzustellen und den Tau verdunsten zu lassen.
5. Wenn das Teleskop für längere Zeit nicht benutzt wird (> 1 Monat), sollten Sie die Batterien aus den Fächern entfernen. Ansonsten kann es zu Schäden durch auslaufende Batterien kommen, die nicht durch die Gewährleistung bzw. Garantie abgedeckt sind.
6. Lassen Sie das Teleskop bei warmer Witterung nicht in einem geschlossenen Fahrzeug; durch den starken Hitzestau kann es zu Schäden an der Lagerschmierung sowie der Elektronik von Lüfter und Lichtpunktsucher kommen.

Kollimation

Alle Teleskope werden im Werk vor dem Versand präzise kollimiert. Es kann jedoch vorkommen, dass durch Erschütterungen beim Transport das optische System verstellt wird und neu kollimiert werden muß. Eine erneute Justierung der Optik ist ziemlich einfach. Die Durchfüh-

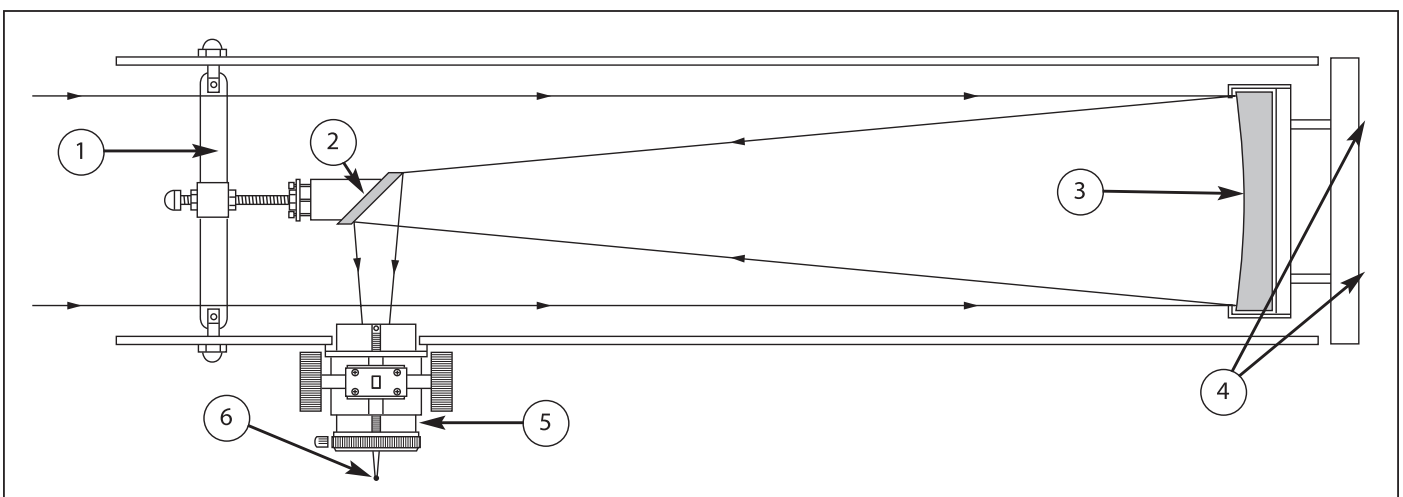


Fig. 21: Spiegelteleskop nach Newton. Fangspiegelstreben (1); Fangspiegel (2); parabolischer Hauptspiegel (3); Hauptspiegel-Justierschrauben (4); Okularauszug (5); Brennpunkt (6).

rung der Kollimation eines parabolischen Newton-Teleskops unterscheidet sich allerdings aufgrund des schnellen Öffnungsverhältnisses von $f/5$ - $f/6$ des Hauptspiegels ein wenig von anderen Newton-Spiegelteleskopen. Betrachten wir einmal das Bild in einem typischen Newton-Spiegelteleskop mit einem üblichen Öffnungsverhältnis (d. h. einem kleineren Öffnungsverhältnis). Wenn der Beobachter durch das Teleskop schaut (ohne Okular), so erscheint das Auge des Beobachters, der Fangspiegel, Hauptspiegel und Okularauszug relativ genau in der Mitte zentriert. Bei dem schnellen Öffnungsverhältnis der Newton-Teleskope dagegen muss der Fangspiegel in zwei Richtungen von der Mitte aus versetzt sein: 1. weg vom Fokussier

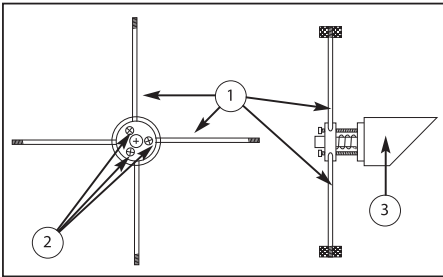


Fig. 22: Fangspiegel (Vorder- und Seitenansicht). Streben (1); Justierschrauben (2); Fangspiegelhalter (3).

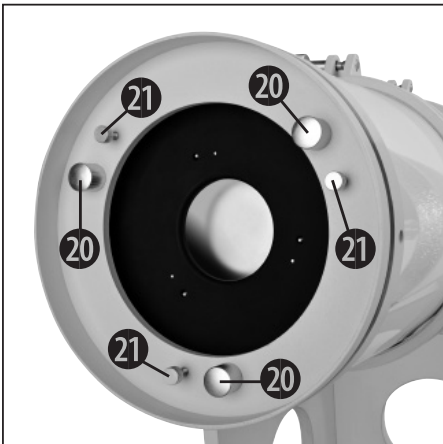


Fig. 23: Tubusunterseite (Hauptspiegelzelle). Justierschrauben (20); Feststellschrauben (21).

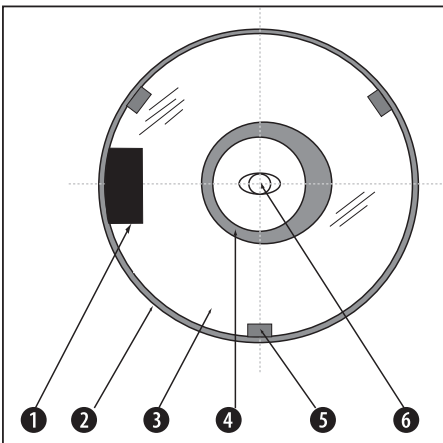


Fig. 24: Ansicht beim Blick in den Okularauszug (ohne eingesetztes Okular). Okularauszug (1); Fangspiegel (2); Reflexion des Hauptspiegels (3); Reflexion des Fangspiegels (dunkel wegen Abschattung) (4); Hauptspiegelhalter (5); Reflexion des Beobachtersauges (6)

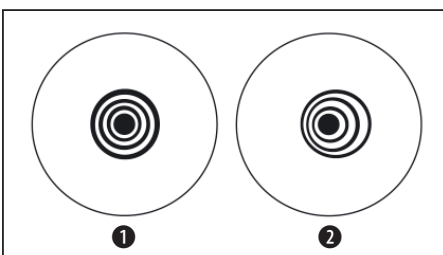


Fig. 25: Gute (1) und nicht korrekte (2) Kollimation beim Sternetest.

und 2. hin zum Hauptspiegel (um jeweils den gleichen Betrag). Dieser sogenannte „Offset“ beträgt ungefähr 3 mm in beiden Richtungen. Bedenken Sie, dass diese Einstellungen vor dem Versenden des Teleskops im Werk gemacht wurden. Wir erwähnen es hier nur, damit Sie überprüfen können, dass die Optik nicht arg verstellt wurde. Zur Feineinstellung halten Sie sich hierbei bitte an Schritt 4 der nachstehenden Beschreibung. Zur Überprüfung und evtl. neuen optischen Kollimierung verfahren Sie bitte nach folgenden Schritten:

1. Schauen Sie durch den Fokussierer und drehen Sie den Tubus so, dass sich der Hauptspiegel des Teleskops rechts und der Fangspiegel des Teleskops zu Ihrer Linken befindet. Der Fangspiegel wird, wie schon gezeigt (Fig. 24), in der Mitte erscheinen. Wenn der Fangspiegel sich nicht in der Mitte befindet, zentrieren Sie ihn mit den vier Kollimationsschrauben, die sich im Gehäuse des Fangspiegels befinden.
2. Wenn sich die Reflexion des Hauptspiegels (Fig. 24) nicht in der Mitte auf der Oberfläche des Fangspiegels befindet, zentrieren Sie ihn mit den 4 Kollimationsschrauben, die sich im Kunststoffgehäuse des Spiegels befinden. Wie oben beschrieben, werden die 4 Kollimationsschrauben (Abb. 22, 2) im Kunststoffgehäuse des Fangspiegels während der Kollimation für zwei unterschiedliche Justagemöglichkeiten verwendet.

! HINWEIS!

Ziehen Sie die 4 Kollimationsschrauben (Fig. 22, 2) niemals gewaltsam über deren normalen Anschlag fest.

Schrauben Sie die Kollimationsschrauben nie weiter als zwei volle Umdrehungen gegen den Uhrzeigersinn auf (nicht mehr als 2 volle Umdrehungen in Lockerungsposition), sonst könnte sich der Fangspiegel in seiner Halterung lockern. Sie werden wahrscheinlich sehr rasch feststellen, dass diese Justierungen sehr behutsam vorgenommen werden müssen. Normalerweise reicht eine halbe Umdrehung aus, um das gewünschte Resultat zu erzielen.

3. Wenn sich die Reflexion des Fangspiegels nicht genau in der Mitte des Hauptspiegels befindet, justieren Sie den Hauptspiegel mit den 3 Kollimationsschrauben, die sich am unteren Ende des Hauptspiegels befinden.

! HINWEIS!

Es gibt 6 Schrauben an der Hauptspiegelzelle (Fig. 23). Die 3 großen Rändelschrauben sind Kollimationsschrauben (Fig. 23, 21) und die 3 etwas kleineren Rändelschrauben sind die Feststellschrauben (Fig. 23, 20). Diese Feststellschrauben müssen leicht gelockert sein, damit Sie die Kollimationsschrauben drehen können. Vermutlich werden Sie einige Zeit benötigen, um ein Gefühl dafür zu entwickeln, mit welcher der Kollimationsschrauben sich das Bild wie gewünscht verändern läßt.

4. Führen Sie nun den Test an einem Stern durch, um die Richtigkeit der Schritte 1 bis 3 zu überprüfen. Verwenden Sie das Standardokular, richten Sie das Teleskop auf einen einigermaßen hellen Stern (2. oder 3. Größenordnung) und zentrieren Sie das Bild im Gesichtsfeld des Hauptteleskops.
5. Fahren Sie das Bild langsam aus dem Fokus heraus, bis Sie mehrere Kreise um das Zentrum des Sterns sehen. Wenn Schritt 1 bis 3 richtig durchgeführt wurden, werden Sie konzentrische (zueinander zentrierte) Kreise erkennen (Abb. 25, 1). Bei einem nicht sorgfältig kollimierten Gerät werden Sie exzentrische Kreise entdecken (Abb. 25, 2). Justieren Sie mittels der drei Kollimationsschrauben am Gehäuse des Hauptspiegels solange, bis die Kreise innerhalb und ausserhalb des Fokus konzentrisch sind.

Noch einmal zusammengefaßt: Die 4 Justierschrauben am Gehäuse des Fangspiegels verändern den Neigungswinkel des Sekundärspiegels, so dass dieser richtig auf die Mitte des Okularauszugsrohres zentriert ist und der Hauptspiegel beim Blick in den Okularauszug ebenfalls zentrisch erscheint. Die 3 Kollimationsknäufe am Hauptspiegel verändern den Neigungswinkel des Hauptspiegels, so dass dieser das Licht direkt in die Mitte des Okularauszugsrohres reflektiert.

Technische Daten

BRESSER 8" Messier Dobson

Tubus	Metall-Tubus mit verstellbaren Rohrschellen und Aluminium-Höhenlager
Fangspiegelhalter	4-armig, Stahl
Hauptspiegel	8" (203 mm), parabolisch
Brennweite	1218 mm
Öffnungsverhältnis	f/6
Theor. Auflösungsvermögen	0,74 Bogensekunden
Visuelle Grenzgröße	13.5 mag
Fokussierer	2.5" HEXAFOC-Fokussierer, Aluminium, mit 2" und 1 1/4" Adapter
Montierung	Dobson-System
Zubehörablage	Für ein 2" und zwei 1 1/4" Okulare, montiert auf der Vorderseite.
Okular	BRESSER SuperPlössl 25mm (1 1/4")
Sucher	LED-Sucher
Tubusgewicht	10,9 kg.
Basisgewicht	9 kg.
Gesamtgewicht	19,9 kg

Optionales Zubehör

**Getriebe-Set
mit 10:1 HEXAFOC-Fokussierer**

Art.-Nr. 0625720

**BRESSER SA-Barlowlinsen**

Art.-Nr. 4950140 (2x, 2")
 Art.-Nr. 4950150 (5x, 1 1/4")
 Art.-Nr. 4950130 (3x, 1 1/4")
 Art.-Nr. 4950120 (2x, 1 1/4")

**BRESSER 52° Okular-Serie**

Art.-Nr. 4920190 (56 mm, 2")
 Art.-Nr. 4920170 (32 mm, 1 1/4")
 Art.-Nr. 4920150 (20 mm, 1 1/4")
 Art.-Nr. 4920110 (6.5 mm, 1 1/4")

**BRESSER Laser-Kollimator**

Art.-Nr. 4910200


**BRESSER 60° Okular-Serie**

Art.-Nr. 4918140 (40 mm, 2")
 Art.-Nr. 4918132 (32 mm, 2")
 Art.-Nr. 4920126 (26 mm, 1 1/4")
 Art.-Nr. 4920120 (20 mm, 1 1/4")
 Art.-Nr. 4920114 (14 mm, 1 1/4")
 Art.-Nr. 4920109 (9 mm, 1 1/4")
 Art.-Nr. 4920105 (5.5 mm, 1 1/4")


Dieses und weiteres Zubehör
finden Sie auf

www.bresser.de


(DE)

 Entsorgen Sie die Verpackungsmaterialien sortenrein. Beachten Sie bei der Entsorgung des Geräts die aktuellen gesetzlichen Bestimmungen! Informationen zur fachgerechten Entsorgung erhalten Sie bei den kommunalen Entsorgungsdienstleistern oder dem Umweltamt.

(GB)


 Dispose of the packaging materials properly, according to their type, such as paper or cardboard. Please take the current legal regulations into account when disposing of your device. You can get more information on the proper disposal from your local waste-disposal service or environmental authority.

(FR)


 Éliminez l'emballage en triant les matériaux. Lors de l'élimination de l'appareil, veuillez respecter les lois applicables en la matière. Pour plus d'informations concernant l'élimination des déchets dans le respect des lois et

réglementations applicables, veuillez vous adresser aux services communaux en charge de la gestion des déchets.


(NL)

 Scheid het verpakkingsmateriaal voordat u het weggooit. Let bij het weggooien van een apparaat altijd op de huidige wet- en regelgeving. Informatie over het correct scheiden en weggooien van afval kunt u bij uw gemeentelijke milieudienst inwinnen.

(IT)


 Smaltire i materiali di imballaggio in maniera differenziata. Per lo smaltimento dell'apparecchio osservare le disposizioni di legge attuali. Le informazioni su uno smaltimento conforme sono disponibili presso il servizio di smaltimento comunale o l'Agenzia per l'ambiente locale.

(ES)


 Elimine los materiales de embalaje separados por tipos. Por favor, tenga en cuenta las disposiciones legales vigentes a la hora de eliminar el aparato. Obtendrá

información sobre la eliminación reglamentaria en los proveedores de servicios de eliminación municipales o en la agencia de protección medioambiental.

(PT)

 Separe os materiais da embalagem. Na reciclagem do aparelho respeite os regulamentos legais em vigor. Pode obter mais informações sobre a reciclagem correta nos serviços municipais ou na agência do meio ambiente.

(RU)

 Утилизируйте упаковку как предписано законом. Элементы питания не являются бытовыми отходами, поэтому в соответствии с законодательными требованиями их необходимо сдавать в пункты приема использованных элементов питания. Вы можете бесплатно сдать использованные элементы питания в нашем магазине или рядом с вами (например, в торговых точках или в пунктах приема).

(DE)

Die reguläre Garantiezeit beträgt 2 Jahre und beginnt am Tag des Kaufs. Um von einer verlängerten, freiwilligen Garantiezeit wie auf dem Geschenkkarton angegeben zu profitieren, ist eine Registrierung auf unserer Website erforderlich.

Die vollständigen Garantiebedingungen sowie Informationen zu Garantiezeitverlängerung und Serviceleistungen können Sie unter www.bresser.de/garantiebedingungen einsehen.

Sie wünschen eine ausführliche Anleitung zu diesem Produkt in einer bestimmten Sprache? Dann besuchen Sie unsere Website über nachfolgenden Link (QR Code) für verfügbare Versionen.

Alternativ können Sie uns auch eine E-Mail an die Adresse manuals@bresser.de schicken oder eine Nachricht unter +49 (0) 28 72 – 80 74-220* hinterlassen. Bitte geben Sie stets Ihren Namen, Ihre genaue Adresse, eine gültige Telefonnummer und E-Mail-Adresse sowie die Artikelnummer und -bezeichnung an.

*Lokale Rufnummer in Deutschland (Die Höhe der Gebühren je Telefonat ist abhängig vom Tarif Ihres Telefonanbieters); Anrufe aus dem Ausland sind mit höheren Kosten verbunden.

(GB)

The regular guarantee period is 2 years and begins on the day of purchase. To benefit from an extended voluntary guarantee period as stated on the gift box, registration on our website is required.

You can consult the full guarantee terms as well as information on extending the guarantee period and details of our services at www.bresser.de/warranty_terms.

Would you like detailed instructions for this product in a particular language? Then visit our website via the link below (QR code) for available versions.

Alternatively you can also send an email to manuals@bresser.de or leave a message on +49 (0) 28 72 – 80 74-220*. Please always state your name, precise address, a valid phone number and email address, as well as the article number and name.

*Number charged at local rates in Germany (the amount you will be charged per phone call will depend on the tariff of your phone provider); calls from abroad will involve higher costs.

(FR)

La durée normale de la garantie est de 2 ans à compter du jour de l'achat. Afin de pouvoir profiter d'une prolongation facultative de la garantie, comme il est indiqué sur le carton d'emballage, vous devez vous enregistrer sur notre site Internet.

Vous pouvez consulter l'intégralité des conditions de garantie ainsi que les informations concernant la prolongation de la garantie et les prestations de service sur www.bresser.de/warranty_terms.

Vous souhaitez un mode d'emploi détaillé pour ce produit dans une langue spécifique ? Alors consultez notre site Internet à l'aide du

lien suivant (code QR) pour voir les versions disponibles.

Vous pouvez également nous envoyer un e-mail à l'adresse manuals@bresser.de, de ou nous laisser un message au +49 (0) 28 72 – 80 74-220*. Indiquez toujours votre nom, votre adresse exacte, un numéro de téléphone et une adresse e-mail valides ainsi que le numéro de l'article et sa description.

*Numéro d'appel local en Allemagne (le montant des frais par appel téléphonique dépend du tarif de votre opérateur téléphonique) ; les appels depuis l'étranger entraînent des coûts plus élevés.

(NL)

De reguliere garantieperiode bedraagt 2 jaar en begint op de dag van aankoop. Om gebruik te maken van een verlengde vrijwillige garantieperiode zoals aangegeven op de geschenkverpakking is aangegeven dient het product op onze website geregistreerd te worden.

De volledige garantievoorwaarden en informatie over de verlenging van de garantieperiode en servicediensten kunt u bekijken op www.bresser.de/warranty_terms.

U wenst een uitvoerige gebruikshandleiding voor dit product in een specifieke taal? Bezoek dan onze website via deze link (QR Code) voor alle beschikbare versies.

U kunt ook een e-mail sturen naar manuals@bresser.de of een bericht achterlaten op nummer +49 (0) 28 72 – 80 74-220*. Vermeld alstublieft altijd uw naam, uw exacte adres, een geldig telefoonnummer en e-mailadres, evenals het artikelnummer en het kenmerk.

*Lokaal nummer in Duitsland (het tarief voor het telefoongesprek is afhankelijk van het tarief van uw telefoonprovider). Telefoongesprekken uit het buitenland brengen hogere kosten met zich mee.

(IT)

La durata regolare della garanzia è di 2 anni e decorre dalla data dell'acquisto. Per godere di un'estensione volontaria della garanzia come descritto sulla confezione regalo, è necessario registrarsi nel nostro sito Web.

Le condizioni complete di garanzia e le informazioni sull'estensione di garanzia e i servizi di assistenza sono visibili al sito www.bresser.de/warranty_terms.

Desidera ricevere informazioni esaustive su questo prodotto in una lingua specifica? Venga a visitare il nostro sito Web al seguente link (codice QR Code) per conoscere le versioni disponibili.

(ES)

El período regular de garantía es dos años iniciándose en el día de la compra. Para beneficiarse de un período de garantía más largo y voluntario tal y como se indica en la caja de regalo es necesario registrarse en nuestra página web.

Las condiciones de garantía completas

así como informaciones relativas a la ampliación de la garantía y los servicios pueden encontrarse en www.bresser.de/warranty_terms

¿Desearía recibir unas instrucciones de uso completas sobre este producto en un idioma determinado? Entonces visite nuestra página web utilizando el siguiente enlace (código QR) para ver las versiones disponibles.

O envíenos un mensaje a la dirección de correo manuals@bresser.de o déjenos un mensaje telefónico en el siguiente número +49 (0) 28 72 – 80 74-220*. Asegúrese de dejar su nombre, dirección, teléfono válido, una dirección de correo electrónico así como el número del artículo y su descripción.

* Número local de Alemania (el importe de cada llamada telefónica dependen de las tarifas de los distribuidores); Las llamadas des del extranjero están ligadas a costes suplementarios.

(RU)

Стандартный гарантийный срок составляет 2 года, начиная со дня покупки. Чтобы воспользоваться расширенной гарантией, необходимо зарегистрироваться на нашем сайте.

Подробные условия гарантии, информацию о расширенной гарантии и о наших сервисных центрах можно получить на нашем сайте www.bresser.de/warranty_terms.

Вам требуется подробная инструкция на это изделие на определенном языке? Проверьте наличие соответствующей версии инструкции, посетив наш сайт по этой ссылке (QR-код).



www.bresser.de/download/Messier/Dobson



Find us on
Facebook



www.bresser.de/start/bresser

Irrtümer und technische Änderungen vorbehalten. · Errors and technical changes reserved.
Sous réserve d'erreurs et de modifications techniques. · Vergissingen en technische veranderingen voorbehouden.
Con riserva di errori e modifiche tecniche. · Оставляем за собой право на ошибки и технические изменения.
Queda reservada la posibilidad de incluir modificaciones o de que el texto contenga errores.



BRESSER®

Bresser GmbH

Gutenbergstr. 2 · DE-46414 Rhede
Germany

www.bresser.de · service@bresser.de