



Digitales Thermometer · Digital thermometer ·

Thermo-Hygrometer mit Schimmelalarm / with Mould Alert

DE Bedienungsanleitung

EN Instruction manual

- DE** Besuchen Sie unsere Website über den folgenden QR Code oder Weblink um weitere Informationen zu diesem Produkt oder die verfügbaren Übersetzungen dieser Anleitung zu finden.
- EN** Visit our website via the following QR Code or web link to find further information on this product or the available translations of these instructions.
- FR** Si vous souhaitez obtenir plus d'informations concernant ce produit ou rechercher ce mode d'emploi en d'autres langues, rendez-vous sur notre site Internet en utilisant le code QR ou le lien correspondant.
- NL** Bezoek onze internetpagina via de volgende QR-code of weblink, voor meer informatie over dit product of de beschikbare vertalingen van deze gebruiksaanwijzing.
- ES** ¿Desearía recibir unas instrucciones de uso completas sobre este producto en un idioma determinado? Entonces visite nuestra página web utilizando el siguiente enlace (código QR) para ver las versiones disponibles.
- IT** Desidera ricevere informazioni esaustive su questo prodotto in una lingua specifica? Venga a visitare il nostro sito Web al seguente link (codice QR Code) per conoscere le versioni disponibili.



www.bresser.de/P7007420



GARANTIE · WARRANTY · GARANTÍA · GARANZIA



www.bresser.de/warranty_terms

RECYCLAGE (TRIMAN/FRANCE)



Point de collecte sur www.gpf.fr/indemadecollec.
Protégez la réparation ou le don de votre appareil !



Deutsch **4**

English **19**

1 Impressum

Bresser GmbH

Gutenbergstr. 2

46414 Rhede

Germany

www.bresser.de

Für etwaige Gewährleistungsansprüche oder Serviceanfragen verweisen wir auf die Informationen zu „Garantie“ und „Service“ in dieser Dokumentation. Wir bitten um Verständnis, dass unaufgeforderte Rücksendungen nicht bearbeitet werden können.

Irrtümer und technische Änderungen vorbehalten.

© 2024 Bresser GmbH

Alle Rechte vorbehalten.

Die Reproduktion dieser Dokumentation – auch auszugsweise – in irgendeiner Form (z.B. Fotokopie, Druck, etc.) sowie die Verwendung und Verbreitung mittels elektronischer Systeme (z.B. Bilddatei, Website, etc.) ohne eine vorherige schriftliche Genehmigung des Herstellers ist nicht gestattet.

Die in dieser Dokumentation verwendeten Bezeichnungen und Markennamen der jeweiligen Firmen sind im Allgemeinen in Deutschland, der Europäischen Union und/oder weiteren Ländern waren-, marken- und/oder patentrechtlich geschützt.

2 Gültigkeitshinweis

Diese Dokumentation ist gültig für die Produkte mit den nachfolgend aufgeführten Artikelnummern:

7007420

Anleitungsversion: 0225

Bezeichnung dieser Anleitung:

Manual_7007420_Thermo-Hygromter-ventilation-display_de-en_BRESSER_v022025a

Informationen bei Serviceanfragen stets angeben.

3 Eigenschaften

- Digitales Hygrometer zur Messung der Raumluftfeuchtigkeit in %
- Innenraumtemperaturanzeige in °C oder °F
- Einstellbarer Alarm bei Gefahr von Schimmelbildung
- Alarmfunktion für niedrigste oder höchste Luftfeuchtigkeitswerte
- In 5 Zonen unterteilter Raumklimaindikator (zu feucht, feucht, komfortabel (OK), trocken, zu trocken)
- Grafische Anzeige für Raumklimaindikator sowie Grippe-, Schimmel- oder Hitzegefahr

4 Zu dieser Anleitung



HINWEIS

Diese Bedienungsanleitung ist als Teil des Gerätes zu betrachten!

Lesen Sie vor der Benutzung des Geräts aufmerksam die Sicherheitshinweise und die Bedienungsanleitung.

Bewahren Sie diese Bedienungsanleitung für die erneute Verwendung zu einem späteren Zeitpunkt auf. Bei Verkauf oder Weitergabe des Gerätes ist die Bedienungsanleitung an jeden nachfolgenden Besitzer/Benutzer des Produkts weiterzugeben.

5 Allgemeine Sicherheitshinweise



GEFAHR



Erstickungsgefahr!

Bei unsachgemäßer Verwendung dieses Produkts besteht Erstickungsgefahr, insbesondere für Kinder. Beachten Sie deshalb unbedingt die nachfolgenden Sicherheitsinformationen.

- Verpackungsmaterialien (Plastiktüten, Gummibänder, etc.) von Kindern fernhalten! Es besteht Erstickungsgefahr!
- Dieses Produkt beinhaltet Kleinteile, die von Kindern verschluckt werden können! Es besteht Erstickungsgefahr!



GEFAHR



Gefahr eines Stromschlags!

Dieses Gerät beinhaltet Elektronikteile, die über eine Stromquelle (Netzteil und/oder Batterien) betrieben werden. Bei unsachgemäßer Verwendung dieses Produkts besteht die Gefahr eines Stromschlags. Ein Stromschlag kann zu schweren bis tödlichen Verletzungen führen. Beachten Sie daher unbedingt die nachfolgenden Sicherheitsinformationen.

- Lassen Sie Kinder beim Umgang mit dem Gerät nie unbeaufsichtigt! Die Nutzung darf nur, wie in der Anleitung beschrieben, erfolgen, andernfalls besteht die Gefahr eines Stromschlags!



GEFAHR



Explosionsgefahr!

Bei unsachgemäßer Verwendung dieses Produkts besteht Explosionsgefahr. Beachten Sie unbedingt die nachfolgenden Sicherheitsinformationen, um eine Explosion zu vermeiden.

- Setzen Sie das Gerät keinen hohen Temperaturen aus. Benutzen Sie nur die empfohlenen Batterien. Gerät und Batterien nicht kurzschließen oder ins Feuer werfen! Durch übermäßige Hitze und unsachgemäße Handhabung können Kurzschlüsse, Brände und sogar Explosionen ausgelöst werden!

HINWEIS



Gefahr von Sachschäden!

Bei unsachgemäßer Handhabung können das Gerät und/oder die Zubehörteile beschädigt werden. Verwenden Sie das Gerät deshalb nur entsprechend den nachfolgenden Sicherheitsinformationen.

- Bauen Sie das Gerät nicht auseinander! Wenden Sie sich im Falle eines Defekts an Ihren Fachhändler. Er nimmt mit dem Service-Center Kontakt auf und kann das Gerät ggf. zwecks Reparatur einschicken.
- Gerät nicht in Wasser tauchen!
- Das Gerät keinen Stößen, Erschütterungen, Staub, dauerhaft hohen Temperaturen oder extremer Feuchtigkeit aussetzen. Dies kann zu Fehlfunktionen, Kurzschlüssen sowie zu Beschädigungen an Batterien und Bauteilen führen.
- Nur die empfohlenen Batterien verwenden. Schwache oder verbrauchte Batterien immer durch einen komplett neuen Satz Batterien mit voller Kapazität ersetzen. Keine Batterien unterschiedlicher Marken, Typen oder

mit unterschiedlich hoher Kapazität verwenden. Batterien aus dem Gerät entfernen wenn es längere Zeit nicht benutzt wird.

- Verwenden Sie keine wieder aufladbaren Batterien (Akku).

HINWEIS



Gefahr von Spannungsschäden!

Für Spannungsschäden in Folge falsch eingelegter Batterien übernimmt der Hersteller keine Haftung!

6 Teileübersicht und Lieferumfang

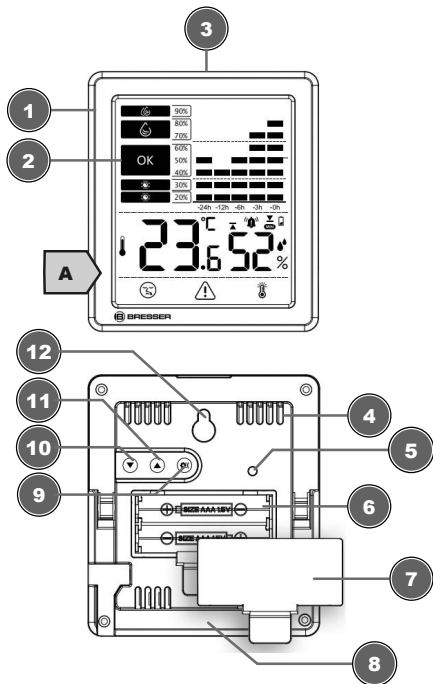


Abb. 1: Alle Teile des Thermo-Hygrometers

1	Gehäuse	2	Display
3	[ALERT]-Taste	4	Lüftungsschlitze
5	Lautsprecher	6	Batteriefach
7	Batteriefachdeckel	8	Standfuß, ausklappbar
9	[MODE]-Taste	10	[DOWN]-Taste
11	[UP]-Taste	12	Vorrichtung für die Wandbefestigung

Lieferumfang:

Thermo-Hygrometer (A), 2 Stck. Batterien (Typ AAA/LR03, 1.5V)

7 Display-Anzeigen

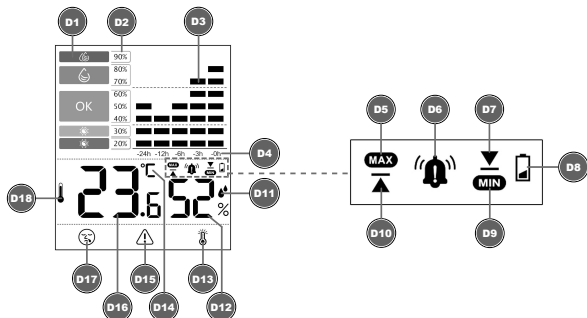


Abb. 2: Display-Anzeigen des Thermo-Hygrometers

D1	Klimaindikator	D2	Werte-Achse zur Luftfeuchtigkeit
D3	Balkendiagramm zu aufgezeichneten Luftfeuchtigkeitswerten (in Abhängigkeit von D2 und D4)	D4	Stunden-Achse für die Wertemessung zu D2
D5	MAX-Symbol bei Darstellung der aufgezeichneten Höchstwerte	D6	Symbol für den Luftfeuchtigkeitsalarm
D7	Symbol für das untere Luftfeuchtigkeitslimit	D8	Batteriestandanzeige
D9	MIN-Symbol bei Darstellung der aufgezeichneten Tiefstwerte	D10	Symbol für das obere Luftfeuchtigkeitslimit
D11	Symbol für die Luftfeuchtigkeit	D12	Luftfeuchtigkeit (in %)
D13	Symbol für den Hitze-Index	D14	Temperatureinheit (°C oder °F wählbar)

D15	Symbol für den Schimmel- Index	D16	Temperatur
D17	Symbol für den Grippe-In- dex	D18	Symbol für die Temperatur

8 Stromversorgung herstellen

1. Batteriefachdeckel entfernen.
2. Batterie(n) in das Batteriefach einsetzen. Dabei die korrekte Ausrichtung der Batteriepole (+/-) beachten.
3. Batteriefachdeckel wieder aufsetzen.

9 Batteriestandanzeige

Erreicht der Ladezustand der Batterien im Gerät ein kritisches Level, so erscheint das Symbol für den Batteriestand an der entsprechenden Stelle auf dem Display.

HINWEIS! Das Symbol für die Batteriestandanzeige wird nur bei leeren Batterien angezeigt. Bei ausreichendem Batterieladestand wird das Symbol nicht angezeigt.

10 Automatische Messwertanzeige

Sobald die Stromversorgung hergestellt wurde, werden die Messwerte für die Temperatur und die Luftfeuchtigkeit automatisch auf dem Gerät angezeigt.

HINWEIS! Sollten innerhalb von 3 Minuten keine Messwerte angezeigt werden, entnehmen Sie die Batterien und setzen Sie diese erneut wieder ein.

11 Schimmelalarm

1. Im normalen Anzeigemodus [DOWN]-Taste etwa 3 Sekunden lang drücken, um in den Einstellungsmodus für den Schimmelalarm zu gelangen. Die Symbole für den Schimmelalarm und die Luftfeuchtigkeit blinken.

-
2. Die [UP]- oder [DOWN]-Taste drücken, um den gewünschten Wert einzustellen. Mögliche Werte: 60%, 65%, 70% und 75%.
 3. [DOWN]-Taste erneut etwa 3 Sekunden lang drücken, um die Einstellung zu speichern. Der Schimmelalarm wird ausgelöst, wenn die Luftfeuchtigkeit den eingestellten Wert erreicht.
 4. Wird der eingestellte Wert für den Schimmelalarm überschritten, blinkt das Symbol für den Schimmelalarm bis die Luftfeuchtigkeit wieder unter den eingestellten Wert gesunken ist.

12 Luftfeuchtigkeitsalarm

1. Im normalen Anzeigemodus die [MODE]-Taste etwa 3 Sekunden lang drücken, um in den Einstellungsmodus für den Luftfeuchtigkeitsalarm zu gelangen. Das Symbol für das obere Luftfeuchtigkeitslimit blinkt.
2. Die [UP]- oder [DOWN]-Taste drücken, um den gewünschten Wert einzustellen.
3. Die [MODE]-Taste drücken, um zur Einstellung für das untere Luftfeuchtigkeitslimit zu wechseln.
4. Die [UP]- oder [DOWN]-Taste drücken, um den gewünschten Wert einzustellen.
5. Die [MODE]-Taste abschließend erneut etwa 3 Sekunden lang drücken, um den Einstellungsmodus zu verlassen.
6. Die [ALERT]-Taste drücken, um den Luftfeuchtigkeitsalarm zu aktivieren. Im Display wird das Symbol für den Luftfeuchtigkeitsalarm angezeigt.
7. Wird der eingestellte Wert über- bzw. unterschritten, ertönt ein Alarmton. Außerdem blinken das Symbol für den Luftfeuchtigkeitsalarm sowie das jeweilige Symbol für das obere bzw. untere Luftfeuchtigkeitslimit. Der Alarmton kann durch Drücken der [ALERT]-Taste stumm geschaltet werden. Die Symbole für den Luft-

feuchtigkeitsalarm und das Luftfeuchtigkeitslimit blinken solange bis der eingestellte Wert wieder unter bzw. über den gewünschten Luftfeuchtigkeitsalarmwert gesunken/gestiegen ist.

13 Anzeigenwechsel

Im normalen Anzeigemodus die [DOWN]-Taste drücken, um bei der Anzeige der Temperatur-Maßeinheit zwischen °C und °F zu wechseln.

14 Historie-Daten der letzten 24 Stunden

Die Basisstation zeichnet automatisch die Messwerte der letzten 24 Stunden auf.

1. Die [UP] -Taste ggf. mehrfach drücken, um nacheinander die Historie-Daten für die höchsten (MAX), niedrigsten (MIN) oder gegenwärtigen Temperatur- und Luftfeuchtigkeitswerte anzuzeigen. Im Display wird zu den Werten entsprechend „MAX“, „MIN“ oder nichts angezeigt.
2. Bei Anzeige eines Historie-Wertes (MAX oder MIN) die [UP]-Taste etwa 3 Sekunden lang drücken, um alle gespeicherten Werte zu löschen. Die Speicherung der Messwerte beginnt wieder von vorn.

HINWEIS! Im Historie-Balkendiagramm können die Luftdruckwerte der letzten 24 Stunden jederzeit in komprimierter Form abgelesen werden.

15 Grippe-Index

Wenn eine bestimmte klimatische Konstellation aus Temperatur (T) und Luftfeuchtigkeit (rH) erreicht wird, kann theoretisch von einer erhöhten Gefahr eines grippalen Infekts ausgegangen werden. Wird eine der in der nachfolgenden Tabelle aufgeführten Konstellationen erreicht, so blinkt das Symbol für den Grippe-Index.

Temperatur (T in °C)

Luftfeuchtigkeit (rH in %)

28	20%-23%
27	20%-26%
26	20%-28%
25	20%-30%
24	20%-31%
23	20%-33%
22	20%-35%
21	20%-37%
20	20%-40%
19	20%-42%
18	20%-45%
17	20%-47%
16	20%-50%
15	20%-54%
14	20%-57%
13	20%-61%
12	20%-65%
11	20%-69%
10	20%-73%
9	20%-78%
8	20%-83%
7	20%-89%
6	20%-95%
5	20%-99%
4	20%-99%
3	20%-99%
2	20%-99%
1	20%-99%
0	20%-99%

HINWEIS! Die Annahme der Grippe-Gefahr bei Erreichen der aufgeführten Werte-Konstellationen ist rein theoretisch. Auch unter anderen Voraussetzungen kann ein grippaler Infekt auftreten. Der Grippe-Index ist somit nur als zusätzliche Warnung zu verstehen!

16 Hitzeindex

Der Hitzeindex ist ein rechnerischer Wert. Überschreitet der Hitze-Index den Wert 25, so blinkt das Symbol für den Hitze-Index. Dies betrifft alle Werte in der nachfolgenden Tabelle, die nicht im unteren markierten Bereich liegen.

		RH(%)																	
		20	25	30	35	40	45	50	55	60	65	70	75	80	85	90			
	50	37.4	38.8	39.6	40.7	41.8	42.9	43.9	45.0	46.1	47.2	48.3	49.4	50.5	51.6	52.7			
	49	36.8	37.7	38.7	39.8	40.9	42.0	43.0	44.1	45.2	46.3	47.3	48.4	49.5	50.6	51.6			
	48	35.8	36.8	37.9	39.0	40.0	41.1	42.1	43.2	44.2	45.3	46.4	47.4	48.5	49.5	50.6			
	47	35.0	36.0	37.1	38.1	39.1	40.2	41.2	42.3	43.3	44.3	45.4	46.4	47.5	48.5	49.5			
	46	34.2	35.2	36.2	37.3	38.3	39.3	40.3	41.3	42.4	43.4	44.4	45.4	46.4	47.5	48.5			
	45	33.4	34.4	35.4	36.4	37.4	38.4	39.4	40.4	41.4	42.4	43.4	44.4	45.4	46.4	47.4			
	44	32.6	33.6	34.6	35.5	36.5	37.5	38.5	39.5	40.5	41.5	42.4	43.4	44.4	45.4	46.4			
	43	31.8	32.8	33.7	34.7	35.7	36.6	37.6	38.6	39.5	40.5	41.5	42.4	43.4	44.4	45.3			
	42	31.0	31.9	32.9	33.8	34.8	35.7	36.7	37.6	38.6	39.5	40.5	41.4	42.4	43.3	44.3			
	41	30.2	31.1	32.1	33.0	33.9	34.9	35.8	36.7	37.6	38.6	39.5	40.4	41.4	42.3	43.2			
	40	29.4	30.3	31.2	32.1	33.1	34.0	34.9	35.8	36.7	37.6	38.5	39.4	40.3	41.3	42.2			
	39	28.8	29.5	30.4	31.3	32.2	33.1	34.0	34.9	35.8	36.7	37.5	38.4	39.3	40.2	41.1			
	38	27.8	28.7	29.6	30.4	31.3	32.2	33.1	33.9	34.8	35.7	36.6	37.4	38.3	39.2	40.1			
	37	27.0	27.9	28.7	29.6	30.4	31.3	32.2	33.0	33.9	34.7	35.6	36.4	37.3	38.2	39.0			
	36	26.2	27.1	27.9	28.7	29.6	30.4	31.2	32.1	32.9	33.8	34.6	35.4	36.3	37.1	38.0			
	35	25.4	26.2	27.1	27.9	28.7	29.5	30.3	31.2	32.0	32.8	33.6	34.4	35.3	36.1	36.9			
	34	24.6	25.4	26.2	27.0	27.8	28.6	29.4	30.2	31.0	31.8	32.6	33.4	34.2	35.1	35.9			
	33	23.8	24.6	25.4	26.2	27.0	27.7	28.5	29.3	30.1	30.9	31.7	32.4	33.2	34.0	34.8			
	32	23.0	23.8	24.6	25.3	26.1	26.9	27.6	28.4	29.2	29.9	30.7	31.5	32.2	33.0	33.7			
	31	22.2	23.0	23.7	24.5	25.2	26.0	26.7	27.5	28.2	29.0	29.7	30.5	31.2	31.9	32.7			
	30	21.4	22.2	22.9	23.6	24.3	25.1	25.8	26.5	27.3	28.0	28.7	29.5	30.2	30.9	31.6			
	29	20.6	21.3	22.0	22.8	23.5	24.2	24.9	25.6	26.3	27.0	27.7	28.5	29.2	29.9	30.6			
	28	19.8	20.5	21.2	21.9	22.6	23.3	24.0	24.7	25.4	26.1	26.8	27.5	28.2	28.8	29.5			
	27	19.0	19.7	20.4	21.1	21.7	22.4	23.1	23.8	24.4	25.1	25.8	26.5	27.1	27.8	28.5			
	26	18.2	18.9	19.5	20.2	20.9	21.5	22.2	22.8	23.5	24.1	24.8	25.5	26.1	26.8	27.4			
	25	17.4	18.1	18.7	19.4	20.0	20.6	21.3	21.9	22.5	23.2	23.8	24.5	25.1	25.7	26.4			
	24	16.6	17.3	17.9	18.5	19.1	19.7	20.4	21.0	21.6	22.2	22.8	23.5	24.1	24.7	25.3			
	23	15.8	16.4	17.0	17.6	18.2	18.8	19.5	20.1	20.7	21.3	21.9	22.5	23.1	23.7	24.3			
	22	15.0	15.6	16.2	16.8	17.4	18.0	18.5	19.1	19.7	20.3	20.9	21.5	22.1	22.6	23.2			
	21	14.2	14.8	15.4	15.9	16.5	17.1	17.6	18.2	18.8	19.3	19.9	20.5	21.0	21.6	22.2			
	20	13.4	14.0	14.5	15.1	15.6	16.2	16.7	17.3	17.8	18.4	18.9	19.5	20.0	20.6	21.1			
	19	12.6	13.2	13.7	14.2	14.8	15.3	15.8	16.4	16.9	17.4	17.9	18.5	19.0	19.5	20.1			
	18	11.9	12.4	12.9	13.4	13.9	14.4	14.9	15.4	15.9	16.5	17.0	17.5	18.0	18.5	19.0			
	17	11.1	11.5	12.0	12.5	13.0	13.5	14.0	14.5	15.0	15.5	16.0	16.5	17.0	17.5	18.0			
	16	10.3	10.7	11.2	11.7	12.2	12.6	13.1	13.6	14.1	14.5	15.0	15.5	16.0	16.4	16.9			
	15	9.5	9.9	10.4	10.8	11.3	11.7	12.2	12.7	13.1	13.6	14.0	14.5	14.9	15.4	15.9			
	14	8.7	9.1	9.5	10.0	10.4	10.9	11.3	11.7	12.2	12.6	13.0	13.5	13.9	14.4	14.8			
	13	7.9	8.3	8.7	9.1	9.5	10.0	10.4	10.8	11.2	11.6	12.1	12.5	12.9	13.3	13.7			
	12	7.1	7.5	7.9	8.3	8.7	9.1	9.5	9.9	10.3	10.7	11.1	11.5	11.9	12.3	12.7			
	11	6.3	6.7	7.0	7.4	7.8	8.2	8.6	9.0	9.3	9.7	10.1	10.5	10.9	11.3	11.6			
	10	5.5	5.8	6.2	6.6	6.9	7.3	7.7	8.0	8.4	8.8	9.1	9.5	9.9	10.2	10.6			
	9	4.7	5.0	5.4	5.7	6.1	6.4	6.8	7.1	7.5	7.8	8.1	8.5	8.8	9.2	9.5			
	8	3.9	4.2	4.5	4.9	5.2	5.5	5.9	6.2	6.5	6.8	7.2	7.5	7.8	8.2	8.5			
	7	3.1	3.4	3.7	4.0	4.3	4.6	4.9	5.3	5.6	5.9	6.2	6.5	6.8	7.1	7.4			
	6	2.3	2.6	2.9	3.2	3.4	3.7	4.0	4.3	4.6	4.9	5.2	5.5	5.8	6.1	6.4			
	5	1.5	1.8	2.0	2.3	2.6	2.9	3.1	3.4	3.7	4.0	4.2	4.5	4.8	5.1	5.3			
	4	0.7	0.9	1.2	1.5	1.7	2.0	2.2	2.5	2.7	3.0	3.2	3.5	3.8	4.0	4.3			
	3	Lo	0.1	0.4	0.6	0.8	1.1	1.3	1.6	1.8	2.0	2.3	2.5	2.7	3.0	3.2			
	2	Lo	Lo	Lo	Lo	0.0	0.2	0.4	0.6	0.8	1.1	1.3	1.5	1.7	2.0	2.2			
	1	Lo	Lo	Lo	Lo	Lo	Lo	Lo	Lo	Lo	0.1	0.3	0.5	0.7	0.9	1.1			
	0	Lo	Lo	Lo	Lo	Lo	Lo	Lo	Lo	Lo	Lo	Lo	Lo	Lo	Lo	Lo			

Abb. 3: Tabelle zum Hitze-Index

17 Entsorgung



Entsorgen Sie die Verpackungsmaterialien sortenrein. Informationen zur ordnungsgemäßen Entsorgung erhalten Sie beim kommunalen Entsorgungsdienstleister oder Umweltamt.



Werfen Sie Elektrogeräte nicht in den Hausmüll! Gemäß der Europäischen Richtlinie 2012/19/EG über Elektro- und Elektronik-Altgeräte und deren Umsetzung in nationales Recht müssen verbrauchte Elektrogeräte getrennt gesammelt und einer umweltgerechten Wiederverwertung zugeführt werden.



Batterien und Akkus dürfen nicht im Hausmüll entsorgt werden. Sie sind zur Rückgabe gebrauchter Batterien und Akkus gesetzlich verpflichtet und können die Batterien nach Gebrauch entweder in unserer Verkaufsstelle oder in unmittelbarer Nähe (z.B. im Handel oder in kommunalen Sammelstellen) unentgeltlich zurückgeben.

Batterien und Akkus sind mit einer durchgekreuzten Mülltonne sowie dem chemischen Symbol des Schadstoffes bezeichnet, "Cd" steht für Cadmium, "Hg" steht für Quecksilber und "Pb" steht für Blei.



Cd¹



Hg²



Pb³

18 Garantie

Die reguläre Garantiezeit beträgt 2 Jahre und beginnt am Tag des Kaufs. Um von einer verlängerten, freiwilligen Garantiezeit wie auf dem Geschenkkarton angegeben zu profitieren, ist eine Registrierung auf unserer Website erforderlich.

Die vollständigen Garantiebedingungen sowie Informationen zu Garantiezeitverlängerung und Serviceleistungen können Sie unter www.bresser.de/garantiebedingungen einsehen.

19 CE-Konformitätserklärung

CE Eine „Konformitätserklärung“ in Übereinstimmung mit den anwendbaren Richtlinien und entsprechenden Normen ist von der Bresser GmbH erstellt worden. Der vollständige Text der CE-Konformitätserklärung ist unter der folgenden Internetadresse verfügbar: www.bresser.de/download/7007420/CE/7007420_CE.pdf

20 Technische Daten

Stromversorgung: 2 Stck. Batterien, Typ AAA/LR03 1.5V

Temperaturmesseinheit: °C oder °F einstellbar

Temperaturanzeigebereich: 0 bis 50 °C

Luftfeuchtigkeitsanzeigebereich: RH 20 bis 95 %

1 Imprint

Bresser GmbH

Gutenbergstr. 2
46414 Rhede
Germany

www.bresser.de

For any warranty claims or service inquiries, please refer to the information on "Warranty" and "Service" in this documentation. We ask for your understanding that unsolicited returns cannot be processed.

Errors and technical changes excepted.

© 2024 Bresser GmbH

All rights reserved.

The reproduction of this documentation - even in extracts - in any form (e.g. photocopy, print, etc.) as well as the use and distribution by means of electronic systems (e.g. image file, website, etc.) without the prior written permission of the manufacturer is prohibited.

The designations and brand names of the respective companies used in this documentation are generally protected by trade, trademark and/or patent law in Germany, the European Union and/or other countries.

2 Validity note

This documentation is valid for the products with the following article numbers:

7007420

Manual version: 0225

Manual designation:

Manual_7007420_Thermo-Hygromter-ventilation-display_de-en_BRESSER_v022025a

Always provide information when requesting service.

3 Features

- Digital hygrometer for room humidity measurement in%
- Interior temperature display in °C or °F
- Settable alarm in case of a risk of mould formation
- Alarm function for lowest or highest humidity values
- Indoor climate indicator divided into 5 zones (too humid, humid, comfortable (OK), dry, too dry)
- Graphic display for indoor climate indicator and risk of flu, mold or heat

4 About this Instruction Manual

NOTICE



These operating instructions are to be considered a component of the device.

Read the safety instructions and the instruction manual carefully before using this device.

Keep these instruction manual in a safe place for future reference. If the device is sold or passed on, the instruction manual must be passed on to any subsequent owner/user of the product.

5 General safety instructions

DANGER



Danger of suffocation!

Improper use of this product may result in suffocation, especially for children. It is therefore imperative that you observe the following safety information.

- Keep packaging materials (plastic bags, rubber bands, etc.) away from children! There is a danger of choking!

-
- This product contains small parts that can be swallowed by children! Choking hazard!
-



DANGER



Risk of an electric shock!

This device contains electronic parts that are powered by a power source (AC adapter and/or batteries). Improper use of this product may result in electric shock. Electric shock can cause serious or fatal injuries. It is therefore imperative that you observe the following safety information.

- Never leave children unattended when handling the device! Follow the instructions carefully and do not attempt to power this device with anything other than power sources recommended in this instruction manual, otherwise there is a danger of an electric shock!
-



DANGER



Explosion hazard!

Improper use of this product may result in fire. It is essential that you observe the following safety information in order to avoid fires.

- Do not expose the device to high temperatures. Use only the recommended batteries. Do not short-circuit the device or batteries, or throw them into a fire! Excessive heat or improper handling could trigger a short-circuit, a fire or an explosion!
-

NOTICE



Danger of material damage!

Improper handling may result in damage to the unit and/or accessories. Therefore, use the device only in accordance with the following safety information.

-
- Do not disassemble the device! In the event of a defect, please contact your dealer. They will contact the Service Center and can arrange the return of this device for repair if necessary.
 - Do not immerse the unit in water!
 - Do not expose the device to impacts, vibrations, dust, constant high temperatures or excessive humidity. This can result in malfunctions, short-circuits or damage to the batteries and components.
 - Use only the recommended batteries. Always replace weak or empty batteries with a new, complete set of batteries at full capacity. Do not use batteries from different brands or types or with different capacities. Remove batteries from the device if it is not to be used for a longer period of time!
 - Do not use rechargeable batteries (accumulators).

NOTICE



Risk of voltage damage!

The manufacturer is not liable for damage related to improperly installed batteries!

6 Parts overview and scope of delivery

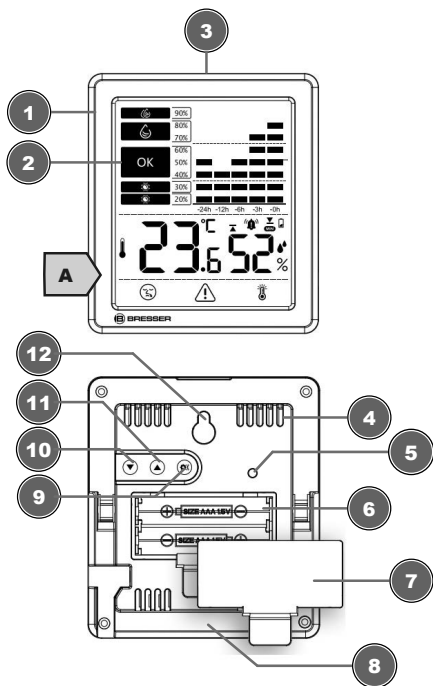


Illustration 1: All parts of the thermo-hygrometer

1	Housing	2	Display
3	[ALERT] button	4	Ventilation slots
5	Loudspeaker	6	Battery compartment
7	Battery compartment cover	8	Stand, fold-out
9	[MODE] button	10	[DOWN] button
11	[UP] button	12	Wall mount fixture

Delivery contents:

thermo-hygrometer (A), 2 pcs. batteries (type AAA/LR03, 1.5V)

7 Screen display

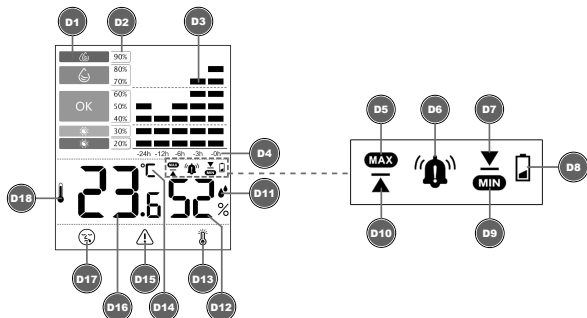


Illustration 2: Screen display of the thermo-hygrometer

D1	Climate indicator	D2	Humidity value axis
D3	Bar chart for recorded humidity values (depending on D2 and D4)	D4	Hour axis for the measurement values of D2
D5	MAX symbol when showing the recorded highest values	D6	Humidity alarm symbol
D7	Lower humidity limit symbol	D8	Low battery indicator
D9	MIN symbol when showing the recorded lowest values	D10	Upper humidity limit symbol
D11	Humidity symbol	D12	Humidity (in %)
D13	Heat index symbol	D14	Temperature unit (°C or °F selectable)
D15	Mould index symbol	D16	Temperature
D17	Flu index symbol	D18	Temperature symbol

8 Setting up power supply

1. Remove the battery compartment cover.
2. Insert battery(ies) into the battery compartment. Ensure that the battery polarity (+/-) is correct.
3. Replace the battery compartment cover.

9 Low battery indicator

If the battery level in the device reaches a critical level, the battery level symbol appears in the appropriate place on the display.

NOTICE! The symbol for the battery level indicator is only displayed when the batteries are empty. If the battery level is sufficient, the icon will not be displayed.

10 Automatic measurement display

As soon as the power supply has been established, the temperature and humidity measurements are automatically displayed on the device.

NOTICE! If no measurement values are shown within 3 minutes, remove the batteries and reinsert them.

11 Mould alert

1. In normal display mode, press the [DOWN] button for about 3 seconds to enter the mold alarm setting mode. The mould alarm and humidity symbols blink.
2. Press the [UP] or [DOWN] button to set the desired value. Possible values: 60%, 65%, 70%, and 75%.
3. Press [DOWN] button again for about 3 seconds to save the setting. The mold alarm is triggered when the humidity reaches the set value.
4. If the set value for the mould alarm is exceeded, the mould alarm symbol flashes until the humidity has fallen below the set value again.

12 Humidity alarm

1. In normal display mode, press the [MODE] button for about 3 seconds to enter the humidity alarm setting mode. The upper humidity limit icon flashes.
2. Press the [UP] or [DOWN] button to set the desired value.
3. Press the [MODE] button to switch to the lower humidity limit setting.
4. Press the [UP] or [DOWN] button to set the desired value.
5. Finally, press the [MODE] button again for about 3 seconds to exit setting mode.
6. Press the [ALERT] button to activate the humidity alarm. The humidity alarm symbol is shown on the display.
7. If the value exceeds or falls below the set value, an alarm tone sounds. In addition, the humidity alarm symbol and the corresponding symbol for the upper or lower humidity limit blink. The alarm sound can be muted by pressing the [ALERT] button. The humidity alarm and humidity limit symbols blink until the set value has fallen or risen below or above the desired humidity alarm value again.

13 Display change

In normal display mode, press the [DOWN] button to switch between °C and °F temperature measurement unit display.

14 History record for the past 24 hours

The base station automatically records the measurement values for the last 24 hours.

1. If necessary, press the [UP] button several times to display the history data for the highest (MAX), lowest (MIN) or current values for temperature and humidity one after the other. The display shows "MAX", "MIN" or nothing according to the values.
2. When a history value (MAX or MIN) is displayed, press the [UP] button for about 3 seconds to delete all saved values. The storage of the measured values starts again from the beginning.

NOTICE! In the history bar chart, the air pressure values for the last 24 hours can be read in compressed form at any time.

15 Flu index

If a certain climatic constellation of temperature (T) and humidity (rH) is reached, it can theoretically be assumed that there is an increased risk of a flu infection. If one of the constellations listed in the table below is reached, the symbol for the flu index flashes.

Temperature (T in °C)	Humidity (rH in %)
28	20 to 23
27	20 to 26
26	20 to 28
25	20 to 30
24	20 to 31
23	20 to 33
22	20 to 35
21	20 to 37
20	20 to 40
19	20 to 42
18	20 to 45
17	20 to 47
16	20 to 50
15	20 to 54

14	20 to 57
13	20 to 61
12	20 to 65
11	20 to 69
10	20 to 73
9	20 to 78
8	20 to 83
7	20 to 89
6	20 to 95
5	20 to 99
4	20 to 99
3	20 to 99
2	20 to 99
1	20 to 99
0	20 to 99

NOTICE! The assumption of the flu risk when the listed constellations are reached is purely theoretical. A flu infection can also occur under other conditions. The flu index is therefore only to be understood as an additional warning!

16 Heat index

The heat index is a calculated value. If the heat index exceeds the value 25, the symbol for the heat index flashes. This applies to all values in the following table that are not in the lower marked range.

		RH(%)																		
		20	25	30	35	40	45	50	55	60	65	70	75	80	85	90				
	50	37.4	38.8	39.6	40.7	41.8	42.9	43.9	45.0	46.1	47.2	48.3	49.4	50.5	51.6	52.7				
	49	36.8	37.7	38.7	39.8	40.9	42.0	43.0	44.1	45.2	46.3	47.3	48.4	49.5	50.6	51.6				
	48	35.8	36.8	37.9	39.0	40.0	41.1	42.1	43.2	44.2	45.3	46.4	47.4	48.5	49.5	50.6				
	47	35.0	36.0	37.1	38.1	39.1	40.2	41.2	42.3	43.3	44.3	45.4	46.4	47.5	48.5	49.5				
	46	34.2	35.2	36.2	37.3	38.3	39.3	40.3	41.3	42.4	43.4	44.4	45.4	46.4	47.5	48.5				
	45	33.4	34.4	35.4	36.4	37.4	38.4	39.4	40.4	41.4	42.4	43.4	44.4	45.4	46.4	47.4				
	44	32.6	33.6	34.6	35.5	36.5	37.5	38.5	39.5	40.5	41.5	42.4	43.4	44.4	45.4	46.4				
	43	31.8	32.8	33.7	34.7	35.7	36.6	37.6	38.6	39.5	40.5	41.5	42.4	43.4	44.4	45.3				
	42	31.0	31.9	32.9	33.8	34.8	35.7	36.7	37.6	38.6	39.5	40.5	41.4	42.4	43.3	44.3				
	41	30.2	31.1	32.1	33.0	33.9	34.9	35.8	36.7	37.6	38.6	39.5	40.4	41.4	42.3	43.2				
	40	29.4	30.3	31.2	32.1	33.1	34.0	34.9	35.8	36.7	37.6	38.5	39.4	40.3	41.3	42.2				
	39	28.8	29.5	30.4	31.3	32.2	33.1	34.0	34.9	35.8	36.7	37.5	38.4	39.3	40.2	41.1				
	38	27.8	28.7	29.6	30.4	31.3	32.2	33.1	33.9	34.8	35.7	36.6	37.4	38.3	39.2	40.1				
	37	27.0	27.9	28.7	29.6	30.4	31.3	32.2	33.0	33.9	34.7	35.6	36.4	37.3	38.2	39.0				
	36	26.2	27.1	27.9	28.7	29.6	30.4	31.2	32.1	32.9	33.8	34.6	35.4	36.3	37.1	38.0				
	35	25.4	26.2	27.1	27.9	28.7	29.5	30.3	31.2	32.0	32.8	33.6	34.4	35.3	36.1	36.9				
	34	24.6	25.4	26.2	27.0	27.8	28.6	29.4	30.2	31.0	31.8	32.6	33.4	34.2	35.1	35.9				
	33	23.8	24.6	25.4	26.2	27.0	27.7	28.5	29.3	30.1	30.9	31.7	32.4	33.2	34.0	34.8				
	32	23.0	23.8	24.6	25.3	26.1	26.9	27.6	28.4	29.2	29.9	30.7	31.5	32.2	33.0	33.7				
	31	22.2	23.0	23.7	24.5	25.2	26.0	26.7	27.5	28.2	29.0	29.7	30.5	31.2	31.9	32.7				
	30	21.4	22.2	22.9	23.6	24.3	25.1	25.8	26.5	27.3	28.0	28.7	29.5	30.2	30.9	31.6				
	29	20.6	21.3	22.0	22.8	23.5	24.2	24.9	25.6	26.3	27.0	27.7	28.5	29.2	29.9	30.6				
	28	19.8	20.5	21.2	21.9	22.6	23.3	24.0	24.7	25.4	26.1	26.8	27.5	28.2	28.8	29.5				
	27	19.0	19.7	20.4	21.1	21.7	22.4	23.1	23.8	24.4	25.1	25.8	26.5	27.1	27.8	28.5				
	26	18.2	18.9	19.5	20.2	20.9	21.5	22.2	22.8	23.5	24.1	24.8	25.5	26.1	26.8	27.4				
	25	17.4	18.1	18.7	19.4	20.0	20.6	21.3	21.9	22.5	23.2	23.8	24.5	25.1	25.7	26.4				
	24	16.6	17.3	17.9	18.5	19.1	19.7	20.4	21.0	21.6	22.2	22.8	23.5	24.1	24.7	25.3				
	23	15.8	16.4	17.0	17.6	18.2	18.8	19.5	20.1	20.7	21.3	21.9	22.5	23.1	23.7	24.3				
	22	15.0	15.6	16.2	16.8	17.4	18.0	18.5	19.1	19.7	20.3	20.9	21.5	22.1	22.6	23.2				
	21	14.2	14.8	15.4	15.9	16.5	17.1	17.6	18.2	18.8	19.3	19.9	20.5	21.0	21.6	22.2				
	20	13.4	14.0	14.5	15.1	15.6	16.2	16.7	17.3	17.8	18.4	18.9	19.5	20.0	20.6	21.1				
	19	12.6	13.2	13.7	14.2	14.8	15.3	15.8	16.4	16.9	17.4	17.9	18.5	19.0	19.5	20.1				
	18	11.9	12.4	12.9	13.4	13.9	14.4	14.9	15.4	15.9	16.5	17.0	17.5	18.0	18.5	19.0				
	17	11.1	11.5	12.0	12.5	13.0	13.5	14.0	14.5	15.0	15.5	16.0	16.5	17.0	17.5	18.0				
	16	10.3	10.7	11.2	11.7	12.2	12.6	13.1	13.6	14.1	14.5	15.0	15.5	16.0	16.4	16.9				
	15	9.5	9.9	10.4	10.8	11.3	11.7	12.2	12.7	13.1	13.6	14.0	14.5	14.9	15.4	15.9				
	14	8.7	9.1	9.5	10.0	10.4	10.9	11.3	11.7	12.2	12.6	13.0	13.5	13.9	14.4	14.8				
	13	7.9	8.3	8.7	9.1	9.5	10.0	10.4	10.8	11.2	11.6	12.1	12.5	12.9	13.3	13.7				
	12	7.1	7.5	7.9	8.3	8.7	9.1	9.5	9.9	10.3	10.7	11.1	11.5	11.9	12.3	12.7				
	11	6.3	6.7	7.0	7.4	7.8	8.2	8.6	9.0	9.3	9.7	10.1	10.5	10.9	11.3	11.6				
	10	5.5	5.8	6.2	6.6	6.9	7.3	7.7	8.0	8.4	8.8	9.1	9.5	9.9	10.2	10.6				
	9	4.7	5.0	5.4	5.7	6.1	6.4	6.8	7.1	7.5	7.8	8.1	8.5	8.8	9.2	9.5				
	8	3.9	4.2	4.5	4.9	5.2	5.5	5.9	6.2	6.5	6.8	7.2	7.5	7.8	8.2	8.5				
	7	3.1	3.4	3.7	4.0	4.3	4.6	4.9	5.3	5.6	5.9	6.2	6.5	6.8	7.1	7.4				
	6	2.3	2.6	2.9	3.2	3.4	3.7	4.0	4.3	4.6	4.9	5.2	5.5	5.8	6.1	6.4				
	5	1.5	1.8	2.0	2.3	2.6	2.9	3.1	3.4	3.7	4.0	4.2	4.5	4.8	5.1	5.3				
	4	0.7	0.9	1.2	1.5	1.7	2.0	2.2	2.5	2.7	3.0	3.2	3.5	3.8	4.0	4.3				
	3	Lo	0.1	0.4	0.6	0.8	1.1	1.3	1.6	1.8	2.0	2.3	2.5	2.7	3.0	3.2				
	2	Lo	Lo	Lo	Lo	Lo	0.0	0.2	0.4	0.6	0.8	1.1	1.3	1.5	1.7	2.0	2.2			
	1	Lo	Lo	Lo	Lo	Lo	Lo	Lo	Lo	Lo	0.1	0.3	0.5	0.7	0.9	1.1				
	0	Lo	Lo	Lo	Lo	Lo	Lo	Lo	Lo	Lo	Lo	Lo	Lo	Lo	Lo	Lo	Lo			

Illustration 3: Heat index table

17 Disposal



Dispose of the packaging materials according to its type. Information on proper disposal can be obtained from the municipal waste disposal service provider or environmental agency.



Do not dispose of electronic devices in the household garbage!



According to the European Directive 2012/19/EU on Waste Electrical and Electronic Equipment and its transposition into national law, used electrical equipment must be collected separately and recycled in an environmentally sound manner.



Batteries and rechargeable batteries must not be disposed of with household waste. You are legally obliged to return used batteries and accumulators and can return them after use either at our sales outlet or in the immediate vicinity (e.g. in the trade or in municipal collection points) free of charge.

Batteries and accumulators are marked with a crossed-out dustbin and the chemical symbol of the pollutant, "Cd" stands for cadmium, "Hg" stands for mercury and "Pb" stands for lead.



Cd¹



Hg²




Pb³

18 Warranty

The regular warranty period is 2 years and starts on the day of purchase. To benefit from an extended voluntary warranty period as indicated on the gift box, registration on our website is required.

You can consult the full guarantee terms as well as information on extending the guarantee period and details of our services at www.bresser.de/warranty_terms.

19 CE declaration of conformity

 A "Declaration of conformity" in accordance with the applicable directives and corresponding standards has been prepared by Bresser GmbH. The full text of the CE declaration of conformity is available at the following Internet address: www.bresser.de/download/7007420/CE/7007420_CE.pdf

20 Technical data

Power supply: 2 pcs AAA/LR03 1.5V batteries

Temperature measurement unit: °C or °F adjustable

Temperature display range: 0 to 50 °C

Humidity display range: RH 20% to 95%

Service

DE AT CH BE

Bei Fragen zum Produkt und eventuellen Reklamationen nehmen Sie bitte zunächst mit dem Service-Center Kontakt auf, vorzugsweise per E-Mail.

E-Mail: service@bresser.de
Telefon*: +49 28 72 80 74 210

BRESSER GmbH
Kundenservice
Gutenbergstr. 2
46414 Rhede
Deutschland

*Lokale Rufnummer in Deutschland (Die Höhe der Gebühren je Telefonat ist abhängig vom Tarif Ihres Telefonanbieters); Anrufe aus dem Ausland sind mit höheren Kosten verbunden.

GB IE

Please contact the service centre first for any questions regarding the product or claims, preferably by e-mail.

e-mail: service@bresseruk.com
Telephone*: +44 1342 837 098

BRESSER UK Ltd
Customer Support
Suite 3G, Eden House
Enterprise Way
Edenbridge, Kent TN8 6HF
United Kingdom

*Number charged at local rates in the UK (the amount you will be charged per phone call will depend on the tariff of your phone provider); calls from abroad will involve higher costs.

FR BE

Si vous avez des questions concernant ce produit ou en cas de réclamations, veuillez prendre contact avec notre centre de services (de préférence via e-mail).

e-mail: sav@bresser.fr
Téléphone:** 00 800 6343 7000

BRESSER France SARL
Service après-vente
Pôle d'Activités de Nicopolis
314 Avenue des Chênes Verts
83170 Brignoles
France

**Prix d'un appel local depuis la France ou Belgique

NL BE

Als u met betrekking tot het product vragen of eventuele klachten heeft kunt u contact opnemen met het service centrum (bij voorkeur per e-mail).

e-mail: info@bresserbenelux.nl
Téléfono*: +31 528 23 24 76

BRESSER Benelux
Klantenservice
Donau 5-12
7908 HA Hoozeveen
Nederland

*Het telefoonnummer wordt in het Nederland tegen lokaal tarief in rekening gebracht. Het bedrag dat u per gesprek in rekening gebracht zal worden, is afhankelijk van het tarief van uw telefoon provider; gesprekken vanuit het buitenland zullen hogere kosten met zich meebrengen.

ES PT


Si desea formular alguna pregunta sobre el producto o alguna eventual reclamación, le rogamos que se ponga en contacto con el centro de servicio técnico (de preferencia por e-mail).

e-mail: servicio.iberia@bresser-iberia.es
Téléfono*: +34 91 67972 69

BRESSER Iberia SLU
Servicio al Cliente
c/Valdemorillo,1 Nave B
P.I. Ventorro del cano
28925 Alcorcón Madrid
España

*Número local de España (el importe de cada llamada telefónica dependen de las tarifas de los distribuidores); Las llamadas des del extranjero están ligadas a costes suplementarios.

Bresser GmbH
Gutenbergstraße 2
46414 Rhede · Germany
www.bresser.de

   @BresserEurope

Bresser UK Ltd.
Suite 3G, Eden House
Enterprise Way, Edenbridge,
Kent TN8 6HF, Great Britain

